

Sistemas de guiado con rodamientos lineales



Sinopsis de los cambios

- Se han añadido utilización correcta e indicaciones de seguridad.
- Se han completado instrucciones de lubricación/montaje y, ahora, están al inicio del catálogo.
- La abreviación con ejemplos explicativos se ha incluido en el catálogo, para una identificación más sencilla, para todos los rodamientos lineales y sets lineales.
- Los sets lineales Compactos (R1027 ... / R1029 ...) vuelven a estar disponibles con juego radial normal.
- Los diagramas de factor de dirección de carga para rodamientos lineales Super A / B (R0671 ... / R0673 ...) de los tamaños Ø16, 20, 25 se han actualizado.
- Los rodamientos lineales Super H / SH (R0732 ... / R0733 ... / R0730 ... / R0731 ...) y los sets lineales ya no aparecen como agotados y vuelven a estar disponibles. Se han incluido todos los datos técnicos.
- Las carcasas de fundición para los sets lineales (R1065 ... / R1066 ... / R1067 ... / R1068 ...) se están sustituyendo gradualmente por carcasas de acero.
- Los sets lineales de fundición (R1065 1.. / R1067 1.. / R1081 1..) con rodamiento lineal Estándar **sin retenes** se han sustituido en el catálogo (aptos para aplicaciones con elevadas temperaturas).
- Los sets lineales de fundición (R1073 ... / R1074 ...) con rodamientos lineales Estándar han dejado de estar disponibles. Como sustitutos, en el catálogo se ofrecen sets lineales de aluminio (R1071 2.. / R1072 2..) con rodamientos lineales Estándar.
- Los rodamientos radiales (R0678 ...) y los sets Radiales Compactos (R1613 ...) ya no aparecen como agotados y vuelven a estar disponibles. (Ejecución de carga pesada con amplias ventajas en dirección circunferencial) Ahora, los ejes de acero adecuados montados con soportes de eje (R1018 ... / 1012 ...) los encontrará directamente en este capítulo. Se han incluido todos los datos técnicos.
- En la sinopsis de ejes se ha introducido la longitud de eje útil máxima. Se han modificado los materiales de los ejes. Se ha indicado el enlace para el configurador de ejes de la eShop de Rexroth. Todas las ejecuciones de eje estándar se han incluido con números de imagen. Las consultas pueden realizarse a través del configurador de ejes.
- El soporte de eje alto de aluminio (R1050 ...) y la versión con eje de acero montado (R1011 ...) vuelven a estar disponibles hasta Ø50. Se han incluido todos los datos técnicos.



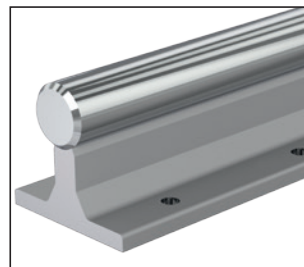
Sets lineales eLINE, R1027



Rodamientos lineales Super, R0730



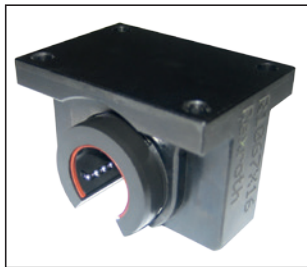
Set lineal, R1071 2



Eje de acero con soporte de eje, R1011



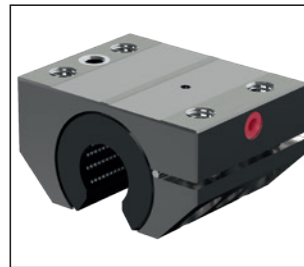
Set lineal con carcasa de acero, R1065



Set lineal con carcasa de acero, R1067









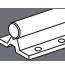




Rodamientos lineales Radiales, R0678



Sets radiales Compactos, R1613

Sistemas de guiado con rodamientos lineales

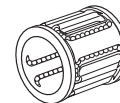
Ayuda para la selección de rodamientos lineales	9	
Sinopsis del producto	10	
Indicaciones	12	
Directivas y normas	13	
Dimensiones principales	14	
Capacidades de carga	15	
Cálculo de la duración de vida	16	
Lubricación	21	
Montaje	24	
Tablas con dimensiones	26	
Rodamientos lineales compactos, eLINE	28	
Sets lineales eLINE, Compactos	34	
Rodamientos lineales Super A y B	38	
Sets lineales con rodamientos lineales Super A o B	54	
Rodamientos lineales Super H y SH	74	
Sets lineales con rodamientos lineales Super H o SH	88	
Rodamientos lineales Estándar	96	
Sets lineales con rodamientos lineales Estándar	120	
Rodamientos lineales Segmentarios	130	
Sets lineales con rodamientos lineales Segmentarios	136	
Rodamientos lineales Radiales	138	
Sets lineales con rodamientos lineales Radiales	146	
Ejes de acero montados con soportes de eje para rodamientos lineales Radiales	148	
Sets Radiales Compactos	152	
Rodamientos lineales Antigiro	158	
Sets lineales con rodamientos lineales Antigiro, Carcasa de aluminio	170	
Rodamientos lineales para movimientos de rotación y traslación	192	
Ejes de acero de precisión y mecanizado de extremos de eje	198	
Ejes de acero con soportes de eje montados, soportes de eje	218	
Soportes brida de ejes	236	
Información adicional	241	

Índice

Rodamientos lineales eLINE, Compactos

normal
inoxidables

R0658



32

Sets lineales eLINE, Compactos

cerrados, normales o anticorrosivos
ajustables, normales

R1027



34

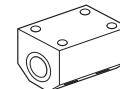
R1028

34

Tandem

cerrados, normales o anticorrosivos

R1029

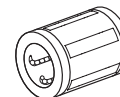


36

Rodamientos lineales Super **A**

cerrados

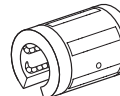
R0670



50

abiertos

R0671

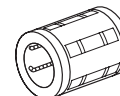


50

Rodamientos lineales Super **B**

cerrados

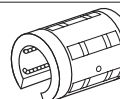
R0672



52

abiertos

R0673

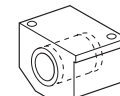


52

Sets lineales con rodamientos lineales Super **A** o **B**

cerrados
ajustables

R1035



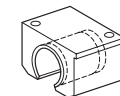
56

R1036

56

abiertos
abiertos, ajustables

R1037



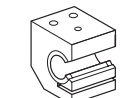
58

R1038

58

abertura lateral
abertura lateral, ajustables

R1071



60

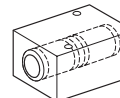
R1072

60

Sets lineales con rodamientos lineales Super **A** Tandem

cerrados

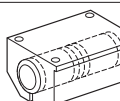
R1085



62

ajustables

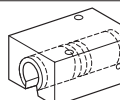
R1032



62

abiertos

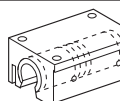
R1087



64

abiertos, ajustables

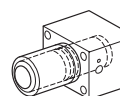
R1034



64

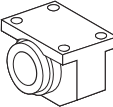
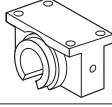
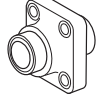
Brida

R1083



66

Sets lineales con rodamientos lineales Super  o 

cerrados	R1065		68
ajustables	R1066		68
abiertos	R1067		70
abiertos, ajustables	R1068		70
Brida	R1081		72

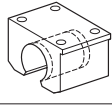
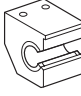
Rodamientos lineales Super 

cerrados	R0732		84
abiertos	R0733		84

Rodamientos lineales Super 

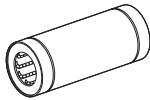
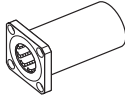
cerrados	R0730		86
abiertos	R0731		86

Sets lineales con rodamientos lineales Super  o 

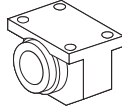
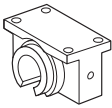
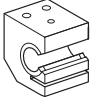
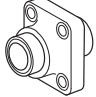
cerrados	R1701		90
ajustables	R1702		90
abiertos	R1703		92
abiertos, ajustables	R1704		92
abertura lateral, ajustables	R1706		94

Índice

Rodamientos lineales Estándar

cerrados, sin retenes	R0600		104
cerrados, con retenes	R0602		104
cerrados, sin retenes, anticorrosivos	R0600		104
cerrados, con retenes, anticorrosivos	R0602		104
ajustables, sin retenes	R0610		108
ajustables, con retenes	R0612		108
abiertos, sin retenes	R0630		110
abiertos, con retenes	R0632		110
Tandem con retenes, normales o anticorrosivos	R0650		112
Brida con retenes, normales o anticorrosivos	R0740		114
Tandem con brida con retenes, normales o anticorrosivos	R0741		116
Brida central con retenes, normales o anticorrosivos	R0742		118

Sets lineales con rodamientos lineales Estándar

cerrados	R1065		122
ajustables	R1066		122
abiertos	R1067		124
abiertos, ajustables	R1068		124
abertura lateral	R1071		126
abertura lateral, ajustables	R1072		126
Brida	R1081		128

Rodamiento lineal Segmentario

normales o anticorrosivos	R0668		134
---------------------------	-------	---	-----

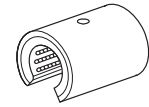
Sets lineales con rodamientos lineales Segmentarios

ajustables, normales o anticorrosivos	R1060		136
---------------------------------------	-------	---	-----

Rodamientos lineales radiales

sin retén o completamente estancos

R0678

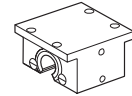


144

Sets lineales con rodamientos lineales radiales

abiertos, ajustables

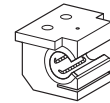
R1076



146

abertura lateral, ajustables

R1078

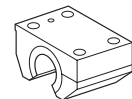


150

Sets radiales compactos

abiertos, ajustables

R1613

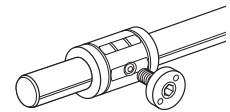


154

Rodamientos lineales antigiro

Tipo 1: una ranura guía

R0696 0



166

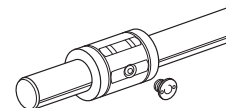
Tipo 2: dos ranuras guía

R0696 3

166

Rodamientos lineales antigiro Compactos

R0720

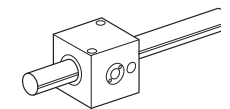


168

Sets lineales con rodamientos lineales antigiro, carcasa de aluminio

Tipo 1: una ranura guía

R1098 2



170

Tipo 2: dos ranuras guía

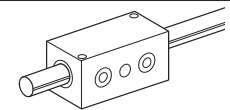
R1098 5

170

Tandem

Tipo 1: una ranura guía

R1099 2



172

Tipo 2: dos ranuras guía

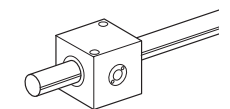
R1099 5

172

Sets lineales con rodamientos lineales antigiro, carcasa de acero

Tipo 1: una ranura guía

R1096 2



174

Tipo 2: dos ranuras guía

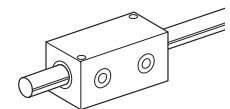
R1096 5

174

Tandem

Tipo 1: una ranura guía

R1097 2



176

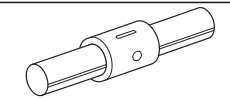
Tipo 2: dos ranuras guía

R1097 5

176

Sets lineales con rodamientos lineales antigiro compactos

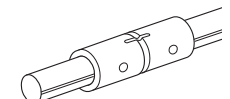
R0721



180

Tandem

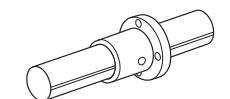
R0722



182

Brida

R0723

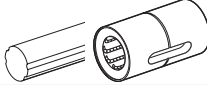
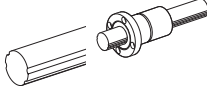
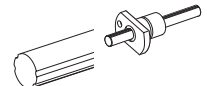
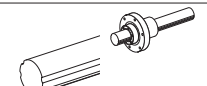


184



Índice

Rodamientos lineales antigiro con cuatro ranuras guía

	R0724		186
Brida	R0725		188
Brida miniatura	R0726		188
Brida rotativa	R0727		190

Rodamientos lineales para movimientos de rotación y traslación

con rodamiento rígido de bolas, serie 618	R0663		194
con rodamiento rígido de bolas, serie 60	R0664		194
con rodamiento de agujas, sin retén	R0665		196
con rodamiento de agujas, con retenes	R0667		196

Ejes de acero de precisión/mecanizado de ejes

Eje macizo - acero bonificado, anticorrosivo o acero cromado	R1000		203
Eje hueco - acero bonificado o acero cromado	R1001		203

Ejes de acero con soportes de ejes montados, soportes de ejes

para rodamientos lineales Estándar y Super abiertos con brida, altura reducida	R1010		222
para sistemas de perfiles con brida, altura reducida	R1025		224
con brida, altura reducida	R1014		226
con brida, altura reducida	R1011		228
montaje lateral	R1015		230
sin brida	R1013		232
sin brida, con borde de referencia	R1016		234
para rodamientos lineales radiales	R1018		148
	R1052		148
para sets radiales Compactos	R1012		156

Soportes brida de ejes

aluminio, Compacto	R1058		237
aluminio	R1057		238
fundición/acero	R1055		239
fundición, brida	R1056		240

Ayuda para la selección de rodamientos lineales

Requisitos	Tipo de rodamiento lineal							
	Compacto/ eLINE	Super A/B	Super H/ SH	Estándar	Segmen- tario	Radial	Par de giro	Movimiento de rotación y traslación
Frecuencia de utilización	+++	+++	+	++	++	+	+	+
Bajos costes	+++	++	+	++	+++	+	+	+
Montaje especialmente sencillo	+++	++	+	++	++	+	+	++
Dimensiones reducidas	+++	+	+	+	+++	-	+	+
También versión inoxidable	+++	-	-	+++	+++	-	-	-
Cargas altas	+	++	+++	+	+	+++	++	+
Compensación de errores de alineación	-	+++ ¹⁾	+++	-	-	-	-	-
Deslizamiento especialmente suave	++	+++	+	++	++	++	++	++
Alta temperatura > 100 °C	-	-	-	+++	-	-	-	-
Suciedad gruesa	-	-	-	+++	-	-	-	-
Entorno húmedo/muy húmedo	++	-	++	+++	++	-	-	-
Con lubricantes de refrigeración acuosos	++	-	-	+++	++	-	-	-
Adecuado para vacío	-	-	-	+++	-	-	-	-
Transferencia de par de giro	-	-	-	-	-	-	+++	-
Movimientos de rotación y traslación	-	-	-	-	-	-	-	+++

1) Solo Super A

+++ Excelente

++ Muy bien

+ Satisfactorio

- Suficiente (no recomendable)

Datos técnicos		Tipo de rodamiento lineal							
		Compacto/ eLINE	Super A/B	Super H/ SH	Estándar	Segmen- tario	Radial	Par de giro	Movimiento de rotación y traslación
Capacidad de carga dinámica $C_{m\acute{a}x}$ ¹⁾	(N)	5 680	12 060	23 500	21 000	3 870	54 800	9 250 ⁴⁾	21 000
Diámetro d	(mm)	8 hasta 50	10 hasta 50	20 hasta 60	3 hasta 80	12 hasta 40	30 hasta 80	12 hasta 50	5 hasta 80
Coefficiente de fricción μ ²⁾	(-)	0,001 hasta 0,004	0,001 hasta 0,004	0,001 hasta 0,004	0,001 hasta 0,0025	0,001 hasta 0,004	0,001 hasta 0,002	0,001 hasta 0,004	0,001 hasta 0,0025
Velocidad $v_{m\acute{a}x}$	(m/s)	5	3	5	2,5	3	2	3	2,5
Aceleración $a_{m\acute{a}x}$	(m/s ²)	150	150	150	100	150	50	150	100
Temperatura de servicio	(°C)	-10 a 80 ³⁾							

1) La capacidad de carga depende de la dirección de carga. ► Capítulo "Datos técnicos" del rodamiento lineal correspondiente

2) Los valores son válidos sin junta. Bajo cargas elevadas, la fricción es mínima. Con cargas muy pequeñas también puede ser mayor que el valor indicado.

3) Los rodamientos lineales estándar sin juntas también pueden utilizarse a temperaturas por encima de 100 °C.

4) El valor es válido para rodamientos lineales antigiro con 1 o 2 ranuras guía; versión con 4 ranuras guía hasta 36 600 N

Sinopsis del producto

Del amplio programa de sistemas de guiado con rodamientos lineales, en este catálogo encontrará la mejor solución para cada aplicación.

El **rodamiento lineal eLINE** se caracteriza por sus reducidas dimensiones y por tener un **juego radial reducido**. Gracias a los anillos de sujeción de metal integrados, no es necesaria la tradicional fijación axial en el alojamiento. El rodamiento eLINE posee dos retenes integrados y se suministra **lubricado de fábrica**, en versión normal o anticorrosiva.



El **rodamiento lineal compacto** básicamente es igual al rodamiento lineal eLINE. Se suministra con juego radial normal y está disponible con y sin retenes integrados en versiones normal y anticorrosiva.

El **rodamiento lineal Super** **AB** compensa automáticamente los errores de alineación de hasta 0,5 grados que se generan entre la carcasa y el eje sin una reducción de la capacidad de carga por presión en los extremos. Las causas de estas alineaciones incorrectas son, por ejemplo, las flexiones de ejes por altas cargas o imprecisiones en la construcción de la conexión. La autoalineación permite que las bolas entren en la zona de carga sin ninguna dificultad, repartiendo la carga uniformemente en toda la hilera de bolas. Otras características de estos rodamientos son la suavidad de funcionamiento, la gran capacidad de carga y la duración de vida.

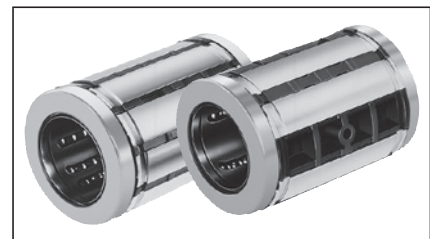
Para grandes cargas o carreras de gran longitud existen los rodamientos lineales Super en ejecución abierta, para la utilización con soportes de ejes.

El **rodamiento lineal Super** **IB** sin autoalineación es la solución para aplicaciones donde se utilice un solo rodamiento por eje y el rodamiento no pueda oscilar en el eje.



Los **rodamientos lineales Super** **IB** y **SB** están equipados, en comparación al rodamiento lineal Super **AB** existente y probado desde hace tiempo, con aún más insertos de acero templado e hileras de bolas.

Las elevadas capacidades de carga **IB** y las muy elevadas capacidades de carga **SB** permiten mover masas especialmente altas con plena compensación de errores de alineación.



Gracias a su jaula de acero, el **rodamiento lineal estándar** es robusto y adecuado para aplicaciones con mucha suciedad, por ejemplo, en la industria de la madera. Está disponible cerrado, ajustable y abierto. Para la utilización con temperaturas muy elevadas hay disponibles rodamientos lineales estándar sin retenes.

La ejecución cerrada también se suministra en acero anticorrosivo y es especialmente adecuada para aplicaciones con vacío y en la industria alimenticia.



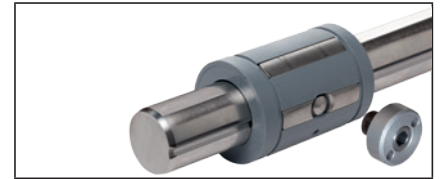
El **rodamiento lineal Segmentario** es, por su jaula robusta de plástico, el rodamiento lineal más económico. También puede suministrarse en versión anticorrosiva para aplicaciones donde se utilizan elementos anticorrosivos o sujetas a grandes exigencias de limpieza, por ejemplo, en el procesamiento de productos alimenticios, la fabricación de semiconductores o la técnica médica.



Los rodamientos lineales radiales son rodamientos altamente precisos para el movimiento de masas muy elevadas. La desviación de bolas radial permite que haya muchas hileras de bolas y elevadas capacidades de carga. Esta serie está caracterizada por su gran rigidez y suavidad de marcha, así como sus amplias ventajas en dirección circunferencial. Para aplicaciones donde otras guías lineales sufrirían tensiones adicionales a causa de estructuras base irregulares.



Los rodamientos lineales antigiro son guías longitudinales plenamente válidas con solo un eje. La transmisión del par de giro se realiza mediante hileras de bolas situadas en una posición rebajada. Según la magnitud del par de giro que se pretenda transmitir, los rodamientos lineales antigiro se suministran con varias ranuras guía.



Los rodamientos para movimientos de rotación y traslación se suministran con rodamientos rígidos de bolas o de agujas. Son adecuados tanto para movimientos oscilantes como para revoluciones medias.



Los sets lineales son unidades completas compuestas por una carcasa con uno o dos rodamientos lineales Rexroth. Se suministran en diversas versiones. Gracias a la producción en serie, los sets lineales ofrecen considerables ventajas económicas frente a las construcciones propias. Las carcasas se alinean fácilmente durante el montaje e impiden que los rodamientos sufran cargas adicionales.



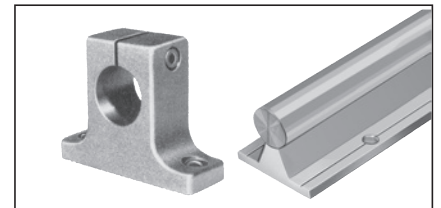
Los ejes de precisión están disponibles con diferentes tolerancias, como ejes macizos, huecos, de acero bonificado, de acero anticorrosivo o cromo duro. Rexroth ofrece ejes de precisión según sus necesidades, cortados a medida con chaflanes en ambos lados o mecanizados de acuerdo con su dibujo o descripción.

Utilice nuestro configurador de ejes.

www.boschrexroth.com/shaft-configuration



Los ejes de acero con soportes de ejes montados, soportes de ejes y soportes brida de ejes en diversas ejecuciones completan la gama de los rodamientos lineales.



Indicaciones

Utilización correcta

- Los rodamientos lineales son guías lineales para la absorción de fuerzas desde todos los sentidos transversales y momentos longitudinales y, en las construcciones especiales, también de pares de giro en torno a todos los ejes. Los sistemas de sellado con rodamientos lineales están previstos exclusivamente para guiar y posicionar, y utilizarse en máquinas.
- El producto ha sido diseñado exclusivamente para el uso profesional, y no para el privado.
- La utilización correcta también incluye que se hayan leído y comprendido completamente la documentación correspondiente y, en particular, estas “Indicaciones de seguridad”.

Utilización incorrecta

Cualquier otro uso que difiera del especificado en la utilización correcta se considera incorrecto y, por lo tanto, no está autorizado. Si se montan o utilizan productos inadecuados en aplicaciones relevantes para la seguridad, se pueden producir estados operativos no previstos durante la aplicación que podrían causar daños personales o materiales.

El producto solo puede utilizarse en aplicaciones relevantes para la seguridad cuando la utilización en cuestión esté recogida y autorizada explícitamente en la documentación del producto.

Bosch Rexroth AG no asume ninguna responsabilidad sobre daños derivados de un uso no conforme a las normas. Los riesgos que se deriven de una utilización no correcta son responsabilidad exclusiva del usuario.

El uso no conforme a las normas incluye:

- el transporte de personas
- Deben tenerse en cuenta las disposiciones y normativas de seguridad del país donde se tiene previsto utilizar y aplicar el producto.
- Deben tenerse en cuenta las normativas vigentes en materia de prevención de accidentes y cuidado del medio ambiente.
- Utilizar el producto solo en un estado técnicamente correcto.
- Deben respetarse los datos técnicos y las condiciones ambientales indicados en la documentación del producto.
- El producto solo debe ponerse en servicio una vez que se haya determinado que el producto final (por ejemplo, una máquina o instalación) en el que esté montado cumple con las disposiciones vigentes en el país, las disposiciones de seguridad específicas del país y las normas de la aplicación.
- Los sistemas de guiado con rodamientos lineales Rexroth no pueden utilizarse en zonas potencialmente explosivas según la directiva ATEX 94/9/CE.
- Los sistemas de guiado con rodamientos lineales Rexroth no pueden modificarse o transformarse. El explotador solo puede realizar los trabajos descritos en las “Instrucciones breves” o las “Instrucciones de montaje para sistemas de guiado con rodamientos lineales”.
- El producto no debe desmontarse.
- A altas velocidades de desplazamiento, el producto genera ruido. Si fuera necesario, deberán tomarse medidas adecuadas para proteger los oídos.
- Deben cumplirse los requerimientos de seguridad específicos de ciertos sectores (por ejemplo, construcción de grúas, teatro, técnica de alimentos) recogidos en leyes, directivas y normas.
- Las uniones atornilladas deben estar dimensionadas según el estado actual de la técnica.
- Para la fijación deben utilizarse, como mínimo, tornillos de la clase de resistencia 8.8 según ISO 4762. Los pares de apriete máximos válidos para esta clase de tornillos no debe superarse incluso cuando se utilicen tornillos con resistencias superiores.
- La capacidad de carga máxima de una guía no solo viene dada por la capacidad de carga estática y dinámica de los contactos de bola, sino, esencialmente, por la unión atornillada entre el soporte del eje y la carcasa. A este respecto, los diámetros de rosca y las distancias de los orificios se especifican en las normas DIN ISO 13012-1 y DIN ISO 13012-2.
- **ATENCIÓN:** Es necesario asegurarse de que se utilizan todos los orificios de fijación disponibles en la carcasa y soporte del eje.

Indicaciones generales de seguridad

Directivas y normas

Los sistemas de guiado con rodamientos lineales Rexroth son aptos para aplicaciones lineales dinámicas que deben ejecutarse fiablemente y con gran precisión. La industria de las herramientas y otros sectores deben cumplir una serie de normas y directivas. Las normativas varían mucho de una parte a otra del mundo. En consecuencia, es obligatorio familiarizarse con las normas y directivas aplicables en la región correspondiente.

DIN EN ISO 12100

Esta norma describe la seguridad en las máquinas; principios generales para el diseño, evaluación del riesgo y reducción del riesgo. Ofrece una vista general y contiene traducciones acerca del desarrollo decisivo para las máquinas y de su uso correcto.

DIN ISO 13012

Rodamientos: accesorios para cojinete de bolas lineales en forma de casquillo. Esta parte de la norma ISO 13012 especifica las medidas principales, otras medidas determinantes y las tolerancias de los accesorios para rodamientos lineales en forma de casquillo según ISO 10285. Esta parte de la norma ISO 13012 es válida para: carcasa, soportes de ejes, soportes brida de ejes y ejes.

Directiva 2006/42/CE

Esta directiva de maquinaria describe los requisitos básicos en materia de seguridad y salud para la construcción y fabricación de máquinas. El fabricante de una máquina o su apoderado debe cerciorarse de que se realiza una evaluación de los riesgos con el fin de determinar los requisitos de seguridad y relativos a la protección de la salud válidos para dicha máquina. La máquina deberá construirse y fabricarse teniendo en cuenta los resultados de la evaluación de los riesgos.

Directiva 2001/95/CE

Esta directiva describe la seguridad general del producto para todos los productos que se comercializan y se destinan a compradores, o es previsible que se utilicen por estos, incluidos los productos que los compradores utilicen en el marco de un servicio.

Directiva 85/374/CEE

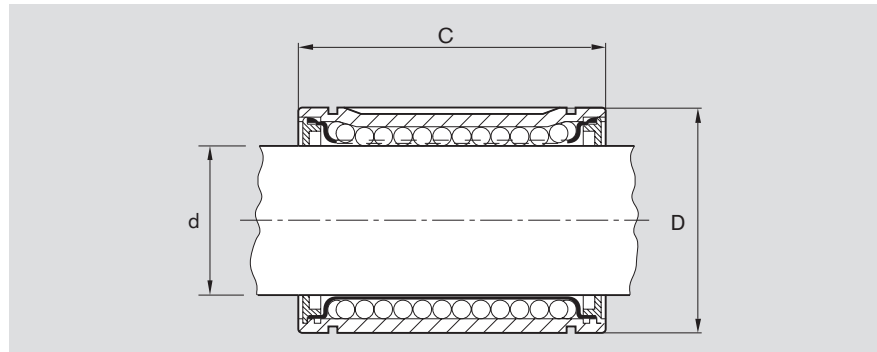
Esta directiva describe la responsabilidad que se desprende de productos defectuosos y es aplicable a bienes muebles de fabricación industrial, con independencia de que se hayan convertido o no en otro bien mueble o en un bien inmueble.

Directiva 76/769/CEE

Esta directiva describe las limitaciones relativas a la comercialización y utilización de determinadas sustancias y preparados peligrosos. Se consideran sustancias los elementos químicos y sus compuestos que existen de manera natural o se generan durante la producción. Los preparados son composiciones, mezclas y soluciones compuestas de dos o más sustancias.

Dimensiones principales

Comparación de diferentes rodamientos lineales



Medidas (mm)													
Eje $\varnothing d$	Rodamientos lineales eLINE, Compactos		Rodamientos lineales Super A y B		Rodamientos lineales Super H y SH		Rodamientos lineales Estándar		Rodamientos lineales Segmentarios		Rodamientos lineales Radiales		
	D	C	D	C	D	C	D	C	D	C	D	C	
3	-	-	-	-	-	-	7	10	-	-	-	-	
4	-	-	-	-	-	-	8	12	-	-	-	-	
5	-	-	-	-	-	-	12	22	-	-	-	-	
8	15	24	-	-	-	-	16	25	-	-	-	-	
10	17	26	19	29	-	-	19	29	-	-	-	-	
12	19	28	22	32	-	-	22	32	20	24	-	-	
14	21	28	-	-	-	-	-	-	-	-	-	-	
16	24	30	26	36	-	-	26	36	25	28	-	-	
20	28	30	32	45	32	45	32	45	30	30	-	-	
25	35	40	40	58	40	58	40	58	37	37	-	-	
30	40	50	47	68	47	68	47	68	44	44	60	75	
40	52	60	62	80	62	80	62	80	56	56	75	100	
50	62	70	75	100	75	100	75	100	-	-	90	125	
60	-	-	-	-	90	125	90	125	-	-	110	150	
80	-	-	-	-	-	-	120	165	-	-	145	200	

DIN ISO 10285 rodamientos lineales, serie métrica

Esta norma contiene las dimensiones principales, las tolerancias y conceptos relativos a rodamientos lineales. Divide los rodamientos lineales por series de medidas y clases de tolerancia.

DIN ISO 13012 Accesorios para rodamientos lineales

Esta norma establece las dimensiones principales y otras medidas determinantes de los accesorios para los rodamientos lineales de serie métrica.

Los accesorios son las carcasas de los rodamientos, los ejes, los soportes brida de ejes y los soportes de ejes.

Se utiliza conjuntamente con la norma DIN ISO 10285.

Capacidades de carga

Definición según DIN ISO 14728

Capacidad de carga dinámica C

Es la carga radial invariable en tamaño y en dirección que un rodamiento lineal puede soportar teóricamente durante una duración de vida equivalente a 10^5 m recorridos.

Nota: Los valores de la capacidad de carga presuponen que la carrera del rodamiento lineal es, por lo menos, el triple que su longitud de construcción.

Las capacidades de carga dinámicas de las tablas son 30 % mayores que los valores según DIN. Estas capacidades han sido acreditadas mediante ensayos.

Capacidad de carga estática C_0

Es la carga estática radial en la dirección de carga que corresponde a un esfuerzo de 5300 MPa calculado en el punto medio de contacto, entre el cuerpo del rodamiento y la pista de rodadura (eje).

Nota: La deformación resultante entre el cuerpo del rodamiento y la rodadura es de aprox. 0,0001 veces el diámetro del cuerpo del rodamiento.

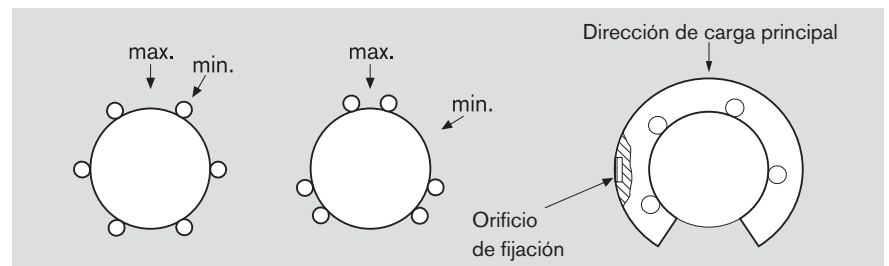
Duración de vida nominal

Es la duración de vida que se calcula con una probabilidad del 90 % para un rodamiento individual o un grupo de rodamientos similares que marchan en condiciones iguales, con un material habitual de calidad normal y en condiciones de servicio convencionales.

Dirección de carga

Si la dirección de carga y la posición de los rodamientos lineales no están claramente definidas, se debe calcular con los valores mínimos de las capacidades de carga. Solo si los rodamientos están alineados en la dirección de carga, se pueden utilizar las capacidades de carga máximas.

En los rodamientos **cerrados** y ajustables, en las tablas se indican, dependiendo del tipo, la capacidad de carga mínima, la máxima o ambas. Los lanzamientos **abiertos** deben fijarse. Aquí es aplicable la capacidad de carga indicada para la dirección principal de carga, en vertical frente a la abertura.



Cálculo de la duración de vida

Duración de vida nominal

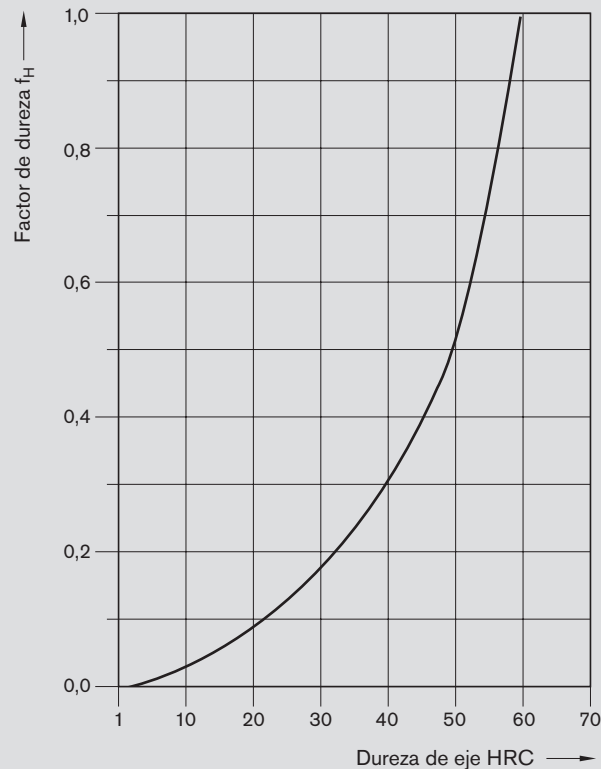
$$L = \left(\frac{C}{F_m} \cdot f_H \cdot f_t \cdot f_s \right)^3 \cdot 10^5$$

$$L_h = \frac{L}{2 \cdot s \cdot n_s \cdot 60}$$

- L = duración de vida nominal (m)
 L_h = duración de vida nominal (h)
 C = capacidad de carga dinámica (N)
 F_m = carga dinámica equivalente (N)
 f_H = factor de dureza para dureza de ejes -
 f_t = factor de temperatura -
 f_s = factor para carrera corta (solo rodamientos Segmentarios, Compactos, eLINE, y Super) -
 s = longitud de carrera (m)
 n_s = frecuencia de carrera (carrera doble) (min⁻¹)

Factor de dureza para dureza de ejes

Diagrama del factor de dureza f_H



Factor de temperatura

solo para rodamientos lineales estándar

Temperatura del rodamiento (°C)	100	125	150	175	200
Factor de temperatura f_t	1	0,92	0,85	0,77	0,70

Factor para carrera corta

Si la carrera en los rodamientos lineales eLINE, Compactos, Super y Segmentarios es menor a tres veces la longitud de los rodamientos, se considera una carrera corta. En este caso, la duración de vida del eje es inferior a la de los rodamientos lineales. Para mayor información, véanse los datos técnicos correspondientes a cada rodamiento lineal. Para una carrera mayor a tres veces la longitud del rodamiento línea, el factor de carrera corta es $f_s = 1$.

Carga dinámica equivalente

En caso de cargas variables en una misma dirección, la carga dinámica equivalente F_m se calcula como sigue:

$$F_m = \sqrt[3]{|F_1|^3 \cdot \frac{q_{s1}}{100\%} + |F_2|^3 \cdot \frac{q_{s2}}{100\%} + \dots + |F_n|^3 \cdot \frac{q_{sn}}{100\%}}$$

Si la carga actúa en varias direcciones, a continuación debe calcularse la carga resultante. Si hay grandes cargas previas o momentos de vuelco, deben tenerse en cuenta estos factores para el cálculo de la duración de vida.

F_m	=	carga dinámica equivalente	(N)
$F_1, F_2 \dots F_n$	=	cargas individuales dinámicas graduales en las fases 1 ... n	(N)
$q_{s1}, q_{s2} \dots q_{sn}$	=	recorridos parciales para $F_1 \dots F_n$	(%)
n	=	número de fases	(-)

Cálculo de la capacidad de carga

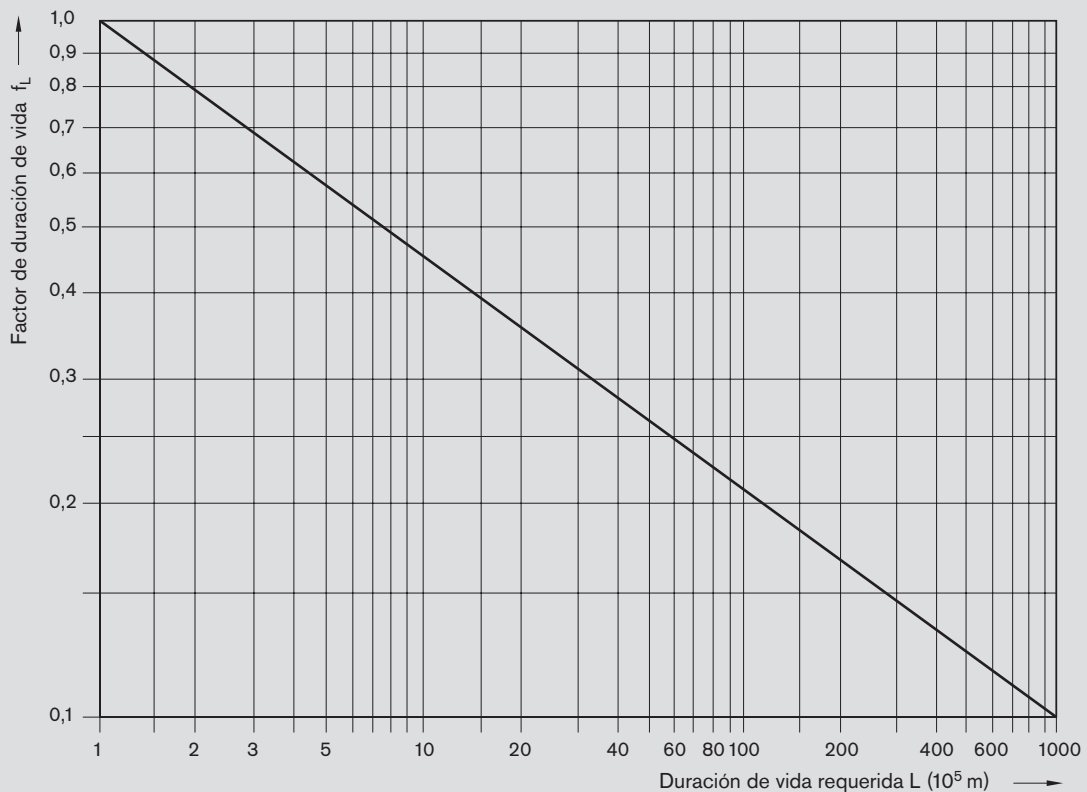
Para el diseño, se puede calcular con la siguiente fórmula:

$$C_{req} = \frac{F_m}{f_H \cdot f_t \cdot f_s \cdot f_L}$$

C_{req}	=	cap. de carga dinámica requerida	(N)
F_m	=	carga dinámica equivalente	(N)
f_H	=	factor de dureza para la dureza de ejes	(-)
f_t	=	factor de temperatura	(-)
f_s	=	factor para carrera corta (solo rodamientos Segmentarios, Rodamientos Compactos, eLINE y Super)	(-)
f_L	=	factor de duración de vida	(-)

Influencia de la duración de vida

Diagrama para el factor de duración de vida f_L



Cálculo de la duración de vida

Capacidades de carga

Medidas (mm) Eje	Capacidades de carga (N)															
	Rodamientos lineales eLINE, compactos			Rodamientos lineales Super						Rodamientos lineales Estándar		Rodamientos lineales Segmentarios		Rodamientos lineales Radiales		
	Ø d	C	C ₀	A, B	C	C ₀	H	C	C ₀	SH	C	C ₀	C	C ₀	C	C ₀
3	-	-	-	-	-	-	-	-	-	-	55	45	-	-	-	-
4	-	-	-	-	-	-	-	-	-	-	70	60	-	-	-	-
5	-	-	-	-	-	-	-	-	-	-	180	140	-	-	-	-
8	500	350	-	-	-	-	-	-	-	-	320	240	-	-	-	-
10	600	410	600	330	-	-	-	-	-	-	300	260	-	-	-	-
12	730	420	830	420	-	-	-	-	-	-	420	280	480	420	-	-
14	760	430	-	-	-	-	-	-	-	-	-	-	-	-	-	-
16	950	500	1020	530	-	-	-	-	-	-	580	440	720	620	-	-
20	1120	610	2020	1050	2520	1880	3530	2530	1170	860	1020	870	-	-	-	-
25	2330	1310	3950	2180	4430	3360	6190	4530	2080	1560	1630	1360	-	-	-	-
30	3060	1880	4800	2790	6300	5230	8800	7180	2820	2230	2390	1960	8500	9520	-	-
40	5040	3140	8240	4350	9680	7600	13500	10400	5170	3810	3870	3270	13900	16000	-	-
50	5680	3610	12060	6470	16000	12200	22300	16800	8260	6470	-	-	20800	24400	-	-
60	-	-	-	-	23500	18700	-	-	11500	9160	-	-	29500	34100	-	-
80	-	-	-	-	-	-	-	-	21000	16300	-	-	54800	61500	-	-

Nota sobre las capacidades de carga dinámicas

El cálculo de la capacidad de carga dinámica se basa en 100 000 m de recorrido. Si se basa en 50 000 m, se deberán multiplicar los valores C, según la tabla, por 1,26.

Factor de seguridad de carga estático

El factor de seguridad de carga estático S_0 sirve para evitar deformaciones permanentes en las rodaduras y en los cuerpos de rodamiento. Es la relación entre capacidad de carga estática C_0 y la carga máxima presente $F_{0\max}$. Lo determinante es la amplitud máxima, aun cuando aparezca brevemente.

$$S_0 = \frac{C_0}{F_{0\max}}$$

S_0 = factor de seguridad de carga estática (-)
 C_0 = capacidad de carga estática (N)
 $F_{0\max}$ = carga estática máxima (N)

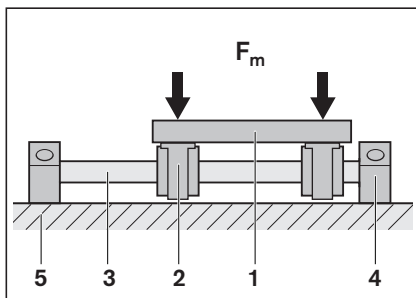
Recomendaciones para la carga de seguridad estática en diferentes condiciones de uso

Condiciones de uso	S_0
Condiciones de uso normales	1 ... 2
Con cargas bajas por golpes y vibraciones	2 ... 4
Con cargas moderadas por golpes o vibraciones	3 ... 5
Con cargas elevadas por golpes o vibraciones	4 ... 6
Con parámetros de carga desconocidos	6 ... 15

Ejemplo de cálculo

La carga de un carro en vertical con respecto a ambos ejes es de 800 N. Se presupone que la carga está uniformemente repartida entre los cuatro rodamientos lineales. El carro se mueve a lo largo de una longitud de carrera de $s = 0,2$ m con una frecuencia de carrera de $n_s = 30$ carreras dobles/min. La duración de vida mínima L_h debe ser de al menos 8000 horas. La temperatura de servicio se encuentra entre 0 °C y 80 °C. Deben utilizarse ejes de acero de precisión con una dureza mínima de HRC 60 y rodamientos lineales eLINE. Como condiciones de uso se presuponen cargas por impactos y vibraciones bajas.

Cálculo del tamaño de los rodamientos lineales



- 1 Carro
- 2 Set lineal (rodamiento en carcasa)
- 3 Ejes de acero de precisión
- 4 Soporte brida de eje
- 5 Estructura base

Ya que la carga está uniformemente repartida entre los cuatro rodamientos lineales, se deduce una carga por rodamiento de:

$$F_m = \frac{800 \text{ N}}{4} = 200 \text{ N}$$

F_m = carga dinámica equivalente (para cada rodamiento) (N)

La duración de vida L de todo el recorrido, expresada en metros, se calcula de la siguiente manera:

$$L = 2 \cdot s \cdot n_s \cdot 60 \cdot L_h$$

$$L = 2 \cdot 0,2 \cdot 30 \cdot 60 \cdot 8000$$

$$L = 57,6 \cdot 10^5 \text{ m}$$

L = duración de vida nominal (m)

L_h = duración de vida nominal (h)

s = longitud de carrera (m)

n_s = frecuencia de carrera (min)

Del diagrama "Factor de duración de vida f_L " se deduce, para la duración de vida calculada de $57,6 \cdot 10^5$ m, un factor de duración de vida de $f_L = 0,25$.

Para una dureza de eje de HRC 60, del "Diagrama para factor de dureza f_H " se deriva un factor de dureza de $f_H = 1$.

El factor de temperatura $f_t = 1$ (según la tabla)

El factor de carrera corta es $f_s = 1$, debido a que no existen carreras cortas.

Por tanto, se deduce la capacidad de carga requerida C_{req} :

$$C_{req} = \frac{F_m}{f_H \cdot f_t \cdot f_s \cdot f_L}$$

$$C_{req} = \frac{200}{1 \cdot 1 \cdot 1 \cdot 0,25}$$

$$C_{req} = 800 \text{ N}$$

C_{req} = capacidad de carga dinámica requerida (N)

F_m = carga dinámica equivalente (N)

El rodamiento lineal con la capacidad de carga inmediatamente superior sería, por ejemplo, el R0658 252 44.

Ya que no se define claramente la posición del rodamiento lineal respecto a la dirección de la carga, se toman como base las capacidades de carga mínimas.

La capacidad de carga dinámica $C_{min} = 950$ N.

La capacidad de carga estática $C_{0min} = 500$ N.

Cálculo de la duración de vida

Cálculo de la duración de vida nominal

El rodamiento lineal R0658 252 44 seleccionado solo se puede calcular mediante la fórmula

$$L = \left(\frac{C}{F_m} \cdot f_H \cdot f_t \cdot f_s \right)^3 \cdot 10^5$$

L = duración de vida (m)

de la duración de vida nominal en metros y con los siguientes valores:

capacidad de carga dinámica	C	=	950 N
carga dinámica equivalente	F _m	=	200 N
factor de dureza	f _H	=	1
factor de temperatura	f _t	=	1
factor para carrera corta	f _s	=	1

$$L = \left(\frac{950}{200} \cdot 1 \cdot 1 \cdot 1 \right)^3 \cdot 10^5$$

$$L = 107 \cdot 10^5 \text{ m}$$

L = duración de vida (m)

La duración de vida en horas de servicio puede calcularse según la siguiente fórmula:

$$L_h = \frac{L}{2 \cdot s \cdot n_s \cdot 60}$$

$$L_h = \frac{107 \cdot 10^5}{2 \cdot 0,2 \cdot 30 \cdot 60}$$

$$L_h = 14861 \text{ h}$$

L_h = duración de vida (h)

s = longitud de carrera (m)

n_s = frecuencia de carrera (min)

De esta manera se cubriría la duración de vida mínima requerida de 8000 horas.

Cálculo del factor de seguridad de carga estática

El rodamiento lineal R0658 252 44 seleccionado solo se puede calcular mediante la fórmula

$$S_0 = \frac{C_0}{F_{0\max}}$$

S₀ = factor de seguridad de carga estática (-)

C₀ = capacidad de carga estática (N)

F_{0max} = carga estática máxima (N)

de la carga de seguridad estática:

Capacidad de carga estática C₀ = 500 N

Carga estática máxima F_{0max} = 200 N

$$S_0 = \frac{500}{200} = 2,5$$

S₀ = factor de seguridad de carga estática (-)

Las condiciones de uso definidas en el ejemplo de cálculo requieren de un factor de seguridad de carga estática de S₀ = 2... 4, el cual se cumple con los valores calculados.

Lubricación

Nota

A la lubricación se aplican las prescripciones habituales para rodamientos convencionales. Los rodamientos lineales se suministran con un agente protector compatible con todos los lubricantes a base de aceite mineral. Se pueden lubricar con aceite o con grasa. Usar preferiblemente grasa, ya que ayuda a estancarse y además se adhiere mejor al rodamiento lineal. La relubricación solo es necesaria en intervalos muy extensos. Tenga en cuenta las indicaciones del fabricante del lubricante. Los sets lineales están diseñados para la lubricación con grasa. Si, en casos de montaje particulares, se lubrica con aceite, comprobar si llega a todos los rodamientos.

Grasas lubricantes

Como lubricante recomendamos una grasa según DIN 51825

- K2K
- KP2K (para cargas elevadas).

Rexroth suministra con el Dynalub 510 una grasa de alto rendimiento a base de litio especial para técnica de movimiento lineal. Se caracteriza por una buena resistencia contra el agua y la corrosión.

Para los elementos miniatura recomendamos el Dynalub 520.

Referencia	Denominación según			Clase de consistencia según DIN 51818	Rango de temperatura (°C)	Envase	Campo de aplicación
	Rexroth	DIN51825	DIN51826				
R3416 037 00	Dynalub 510	KP2K-20		2	-20 a +80	1 x 400 g	Ejes $\varnothing \geq 8$ mm
R0419 090 01	Dynalub 520		GP00K-20	00	-20 a +80	Set de mantenimiento 5 ml	Ejes $\varnothing < 8$ mm
R3416 043 00	Dynalub 520		GP00K-20	00	-20 a +80	1 x 400 g	Ejes $\varnothing < 8$ mm

Aceites lubricantes

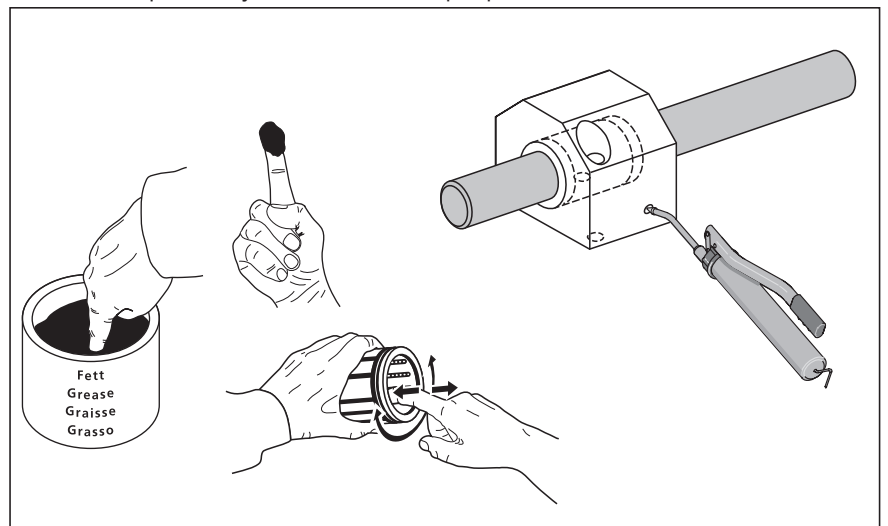
Se requiere una gran suavidad de marcha, los rodamientos lineales pueden lubricarse con aceite.

En la siguiente tabla se recogen aceites con diferentes viscosidades:

Identificación de clase de viscosidad ISO según DIN 51519	Viscosidad cinemática a 40 °C (mm ² /s)	Aplicación
ISO VG 32	32	para fricción y carga bajas
ISO VG 68	68	
ISO VG 100	100	
ISO VG 320	320	con velocidad baja y/o carga elevada
ISO VG 460	460	

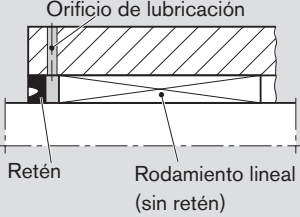
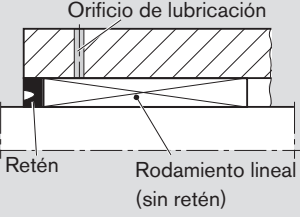
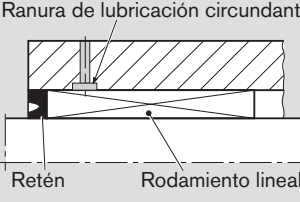
Primera lubricación

Si fuera necesario, antes de la puesta en marcha lubricar los rodamientos lineales/ sets lineales que no hayan sido lubricados por primera vez.



Lubricación

Posibilidades de relubricación en rodamientos lineales

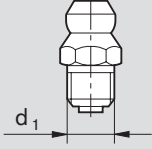
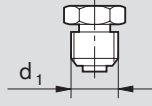
Tipos de rodamiento lineal	Lubricación por la ranura entre rodamiento lineal y retén	Lubricación a través de orificio de lubricación	Lubricación a través de orificio con ranura de lubricación
eLINE, Compacto	 <p>Se requiere fijación axial de retén y rodamiento lineal</p>	 <p>Al lubricar se genera presión. Compruebe que el rodamiento lineal y el retén estén suficientemente firmes.</p>	 <p>Situar el orificio de lubricación en el área longitudinal del retroceso de bola</p>
Super A , B - cerrados - abiertos	● ●	Véanse rodamientos lineales Super A , B – Datos técnicos – – “carcasa propia del cliente”	●
Estándar - cerrados - ajustables - abiertos	● ● ●	● Prever un orificio de lubricación en la zona de la ranura longitudinal (montaje dirigido)	●
Segmentarios	●		● Situar el orificio de lubricación en el área longitudinal del retroceso de bola

Observaciones:

En los rodamientos lineales abiertos, asegurarse de que se encuentren suficientemente fijos. En la medida de lo posible, relubricar durante el movimiento longitudinal. El orificio y la ranura de lubricación no deben tener rebabas.

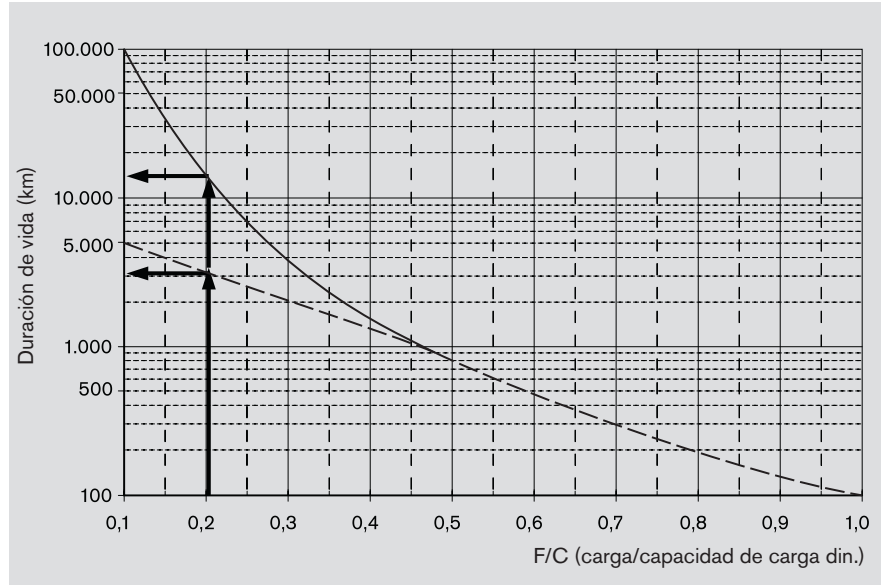
Engrasadores

Los sets lineales relubricables se suministran con orificios de lubricación para la lubricación con grasa. La siguiente tabla contiene engrasadores adecuados:

		
Ø d₁	Engrasador cónico DIN 71412 forma A	Engrasador tipo embudo DIN 3405 forma A
(mm)	Referencia	Referencia
M6	R3417 002 02	R3417 001 05
M8 x 1	R3417 003 02	R3417 003 05
M10 x 1	R3417 009 02	-

Valores orientativos para la relubricación dependiendo de la carga

— — — Lubricación inicial (sin relubricación)
 — — — Relubricación con regularidad



El diagrama muestra los valores orientativos para la relubricación según la carga.

Ejemplo

Si un rodamiento lineal eLINE se somete a una carga equivalente al 20 % de la capacidad de carga dinámica, en condiciones de ensayo la duración de vida con lubricación inicial es de 3000 km.

Si se relubrica cada 3000 km, se puede alcanzar una duración de vida de 12 500 km.

Factores de influencia

La relubricación o cambio de grasa para los rodamientos lineales depende de muchos factores.

A continuación se listan algunos factores de influencia:

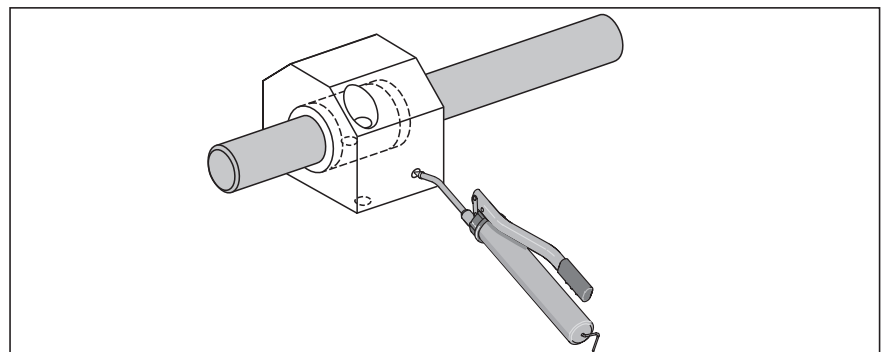
- Carga
- Velocidad
- Desarrollo de movimiento
- Temperatura

Intervalos de lubricación breves en caso de:

- grandes cargas
- alta velocidad (hasta $v_{m\acute{a}x.}$)
- carrera corta (la carrera es más corta que la longitud del rodamiento lineal)
- resistencia al envejecimiento reducida del lubricante

Sets lineales relubricables

En caso de lubricación inicial y relubricación a través de orificio de lubricación: lubricar con el eje introducido hasta que salga lubricante.



Montaje

Montaje de los rodamientos lineales

En las guías con un solo eje deben montarse dos rodamientos lineales. Si se dispone de dos rodillos guía, como mínimo un eje debe estar alojado en dos rodamientos lineales.

Paralelismo

Se deberán observar estrictamente las diferencias de distancia entre dos ejes con sus respectivos rodamientos lineales, así como el paralelismo entre los ejes y los rodamientos lineales con el fin de evitar tensiones adicionales y la concomitante disminución de la duración de vida y el elevado índice de fricción.

En la tabla se indican valores orientativos para la diferencia de distancia máx. **P**, incluida la desviación de paralelismo en caso de guías con rodamientos lineales.




Eje Ø d (mm)	P (µm) sin juego		h6/H7	
	Rodamiento lineal estándar Super	Rodamiento lineal eLINE, Compacto	Rodamiento lineal estándar Super	Rodamiento lineal Segmentario Compacto
3	3	–	9	–
4	3	–	9	–
5	4	–	12	–
8	4	7	12	15
10	4	7	12	15
12	5	8	13	17
14	5	8	13	17
16	5	8	13	17
20	7	12	15	20
25	9	15	17	23
30	9	15	17	23
40	11	18	19	25
50	13	22	21	28
60	16	–	24	–
80	22	–	30	–

Temperatura de servicio

–10 °C hasta +80 °C

Solo se admiten temperaturas mayores en rodamientos lineales Estándar sin retenes y con jaulas de acero. De lo contrario, se producen reducciones de la capacidad de carga. Cuando se produzcan temperaturas bajo cero, debe evitarse la formación de hielo.

Flexión de ejes

En construcciones rígidas de los rodamientos lineales (carcasa, etc.) y grandes longitudes de ejes, la duración de vida de los rodamientos lineales sin soportes se ve influenciada por la flexión de los ejes y por la consiguiente presión de los bordes (esto no ocurre en los rodamientos lineales Super ,  y  hasta 30'). Para el cálculo de la flexión de ejes: véanse los datos técnicos de los ejes de acero.

Ejecuciones anticorrosivas

Los aceros anticorrosivos son aceros según ISO 683-17 / EN 10088. En ambientes especialmente corrosivos, las piezas deben probarse en condiciones de aplicación. Utilizar los agentes conservantes y lubricantes adecuados.

Alojamiento de la carcasa

El juego puede influirse mediante la selección de la tolerancia de ejes y de taladros en todos los rodamientos lineales (excepción: rodamientos lineales estándar cerrados).

Para el eje h6 es válido lo siguiente:

Para el juego normal según DIN, el taladro de la carcasa se realiza con la tolerancia H7. En taladros más grandes o pequeños, el juego cambia correspondientemente. Para un guiado con poco juego recomendamos taladros de la tolerancia K7. Para una precarga suave son adecuadas las tolerancias de taladro M7. (La precarga reduce la vida útil de los ejes y los rodamientos lineales). Los rodamientos lineales eLINE con taladro de carcasa H7 producen guiados sin juego.

Juego radial

Los valores de juego radial indicados en las tablas, tanto para rodamientos como para sets lineales, se calculan estadísticamente y corresponden a los valores que pueden darse en la práctica.

Ajuste del juego radial

Para guías sin juego se deberá ajustar el juego radial de los rodamientos lineales utilizando el tornillo central de ajuste situado en el alojamiento, de tal forma que, al girar el eje, se perciba una ligera resistencia. En casos de montaje con vibraciones, a continuación asegurar el tornillo de ajuste.

El juego radial del rodamiento lineal estándar cerrado no es ajustable.

Ajuste de la tensión previa

Para obtener la tensión previa, debe llevarse a cabo el ajuste descrito arriba utilizando un eje de ajuste con una reducción de la tensión previa equivalente al valor que se desea obtener.

Medida de altura

En las tablas de los sets lineales se indican los valores de tolerancia de las medidas de altura "H". Estos valores se calculan estadísticamente y corresponden a los valores que caben esperar en la práctica.

Fijación

Véanse los "Datos técnicos" para los distintos rodamientos lineales.

Instrucciones de montaje

El taladro de la carcasa debe estar achaflanado. Los rodamientos lineales pequeños pueden montarse a mano (a excepción de los rodamientos lineales eLINE, Compactos a partir del diámetro de eje 12).

Con diámetros mayores, así como con el rodamiento lineal eLINE y el Compacto, debe utilizarse un mandril de montaje. Al hacerlo, debe observarse que las fuerzas de compresión no actúen sobre las juntas anulares ni los anillos de sujeción de acero (rodamiento lineal estándar), pues de lo contrario podrían producirse daños en las jaulas de las bolas. Si el rodamiento lineal eLINE o compacto se inclina ligeramente al introducirlo en el taladro de la carcasa, se corregirá por sí solo al continuar presionando.

No es necesario retirarlo e introducirlo nuevamente.

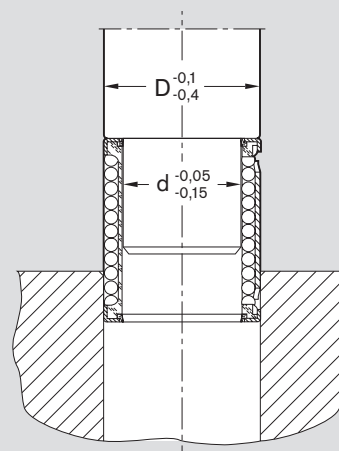
Los extremos de los ejes deben estar achaflanados. El rodamiento no debe inclinarse al colocarlo en el eje.

Los impactos con martillo sobre el rodamiento lineal, los retenes o las jaulas provocan daños.

Los rodamientos lineales con retenes no deben montarse sobre cantos vivos de ejes, ya que los labios de estanqueidad podrían dañarse.

Encontrará indicaciones sobre el montaje de rodamientos lineales Antigiro en el apartado "Montaje" del correspondiente rodamiento lineal.

Mandril de montaje



Tablas con dimensiones

Medidas de interior

Rango de medidas nominales (mm)	Medidas (μm) = 0,001 mm															
	G7	H5	H6	H7	H8	H11	H12	H13	JS6	JS7	JS14	K6	K7	M6	M7	P9
> 3	+16	+5	+8	+12	+18	+75	+120	+180	+4	+6	+150	+2	+3	-1	0	-12
≤ 6	+4	0	0	0	0	0	0	0	-4	-6	-150	-6	-9	-9	-12	-42
> 6	+20	+6	+9	+15	+22	+90	+150	+220	+4,5	+7,5	+180	+2	+5	-3	0	-15
≤ 10	+5	0	0	0	0	0	0	0	-4,5	-7,5	-180	-7	-10	-12	-15	-51
> 10	+24	+8	+11	+18	+27	+110	+180	+270	+5,5	+9	+215	+2	+6	-4	0	-18
≤ 18	+6	0	0	0	0	0	0	0	-5,5	-9	-215	-9	-12	-15	-18	-61
> 18	+28	+9	+13	+21	+33	+130	+210	+330	+6,5	+10,5	+260	+2	+6	-4	0	-22
≤ 30	+7	0	0	0	0	0	0	0	-6,5	-10,5	-260	-11	-15	-17	-21	-74
> 30	+34	+11	+16	+25	+39	+160	+250	+390	+8	+12,5	+310	+3	+7	-4	0	-26
≤ 50	+9	0	0	0	0	0	0	0	-8	-12,5	-310	-13	-18	-20	-25	-88
> 50	+40	+13	+19	+30	+46	+190	+300	+460	+9,5	+15	+370	+4	+9	-5	0	-32
≤ 80	+10	0	0	0	0	0	0	0	-9,5	-15	-370	-15	-21	-24	-30	-106
> 80	+47	+15	+22	+35	+54	+220	+350	+540	+11	+17,5	+435	+4	+10	-6	0	-37
≤ 120	+12	0	0	0	0	0	0	0	-11	-17,5	-435	-18	-25	-28	-35	-124
> 120	+54	+18	+25	+40	+63	+250	+400	+630	+12,5	+20	+500	+4	+12	-8	0	-43
≤ 180	+14	0	0	0	0	0	0	0	-12,5	-20	-500	-21	-28	-33	-40	-143
> 180	+61	+20	+29	+46	+72	+290	+460	+720	+14,5	+23	+575	+5	+13	-8	0	-50
≤ 250	+15	0	0	0	0	0	0	0	-14,5	-23	-575	-24	-33	-37	-46	-165

Medidas de exterior

Rango de medidas nominales (mm)	Medidas (μm) = 0,001 mm															
	g7	h5	h6	h7	h8	h11	h12	h13	js6	js7	js14	k6	k7	m6	m7	p9
> 3	-4	0	0	0	0	0	0	0	+4	+6	+150	+9	+13	+12	+16	+42
≤ 6	-16	-5	-8	-12	-18	-75	-120	-180	-4	-6	-150	+1	+1	+4	+4	+12
> 6	-5	0	0	0	0	0	0	0	+4,5	+7,5	+180	+10	+16	+15	+21	+51
≤ 10	-20	-6	-9	-15	-22	-90	-150	-220	-4,5	-7,5	-180	+1	+1	+6	+6	+15
> 10	-6	0	0	0	0	0	0	0	+5,5	+9	+215	+12	+19	+18	+25	+61
≤ 18	-24	-8	-11	-18	-27	-110	-180	-270	-5,5	-9	-215	+1	+1	+7	+7	+18
> 18	-7	0	0	0	0	0	0	0	+6,5	+10,5	+260	+15	+23	+21	+29	-
≤ 30	-28	-9	-13	-21	-33	-130	-210	-330	-6,5	-10,5	-260	+2	+2	+8	+8	-
> 30	-9	0	0	0	0	0	0	0	+8	+12,5	+310	+18	+27	+25	+34	-
≤ 50	-34	-11	-16	-25	-39	-160	-250	-390	-8	-12,5	-310	+2	+2	+9	+9	-
> 50	-10	0	0	0	0	0	0	0	+9,5	+15	+370	+21	+32	+30	+41	-
≤ 80	-40	-13	-19	-30	-46	-190	-300	-460	-9,5	-15	-370	+2	+2	+11	+11	-
> 80	-12	0	0	0	0	0	0	0	+11	+17,5	+435	+25	+38	+35	+48	-
≤ 120	-47	-15	-22	-35	-54	-220	-350	-540	-11	-17,5	-435	+3	+3	+13	+13	-
> 120	-14	0	0	0	0	0	0	0	+12,5	+20	+500	+28	+43	+40	+55	-
≤ 180	-54	-18	-25	-40	-63	-250	-400	-630	-12,5	-20	-500	+3	+3	+15	+15	-
> 180	-15	0	0	0	0	0	0	0	+14,5	+23	+575	+33	+50	+46	+63	-
≤ 250	-61	-20	-29	-46	-72	-290	-460	-720	-14,5	-23	-575	+4	+4	+17	+17	-

Rodamientos lineales compactos, eLINE

Sinopsis del producto

Las ventajas

- Rodamiento lineal muy económico para requerimientos generales.
- Dimensiones reducidas para construcciones especialmente compactas.
- Anillos de sujeción de metal integrados con un diámetro exterior con un sobredimensionamiento de aprox. 0,1 mm (diámetro de ejes de 12 a 50), para un asiento seguro en el taladro de la carcasa.
- Montaje sencillo: simplemente presionar, no requieren una fijación adicional.
- Alta capacidad de carga y larga duración de vida gracias a los segmentos de acero templado con lubricación de las bolas en la rodadura.
- Alta velocidad (5 m/s).
- Muchos espacios internos como depósitos de grasa que permiten largos intervalos de lubricación o una lubricación de por vida.
- Los espacios internos también sirven para retener la suciedad que haya podido entrar, evitando que los rodamientos lineales se atasquen.
- Retenes integrados, retenes adicionales o sin retenes.
- También anticorrosivos para la industria médica, química y alimentaria.
- Sets lineales con carcasa de aluminio.
- Lubricados de por vida (eLINE).



R0658 **Página 32**

Diámetro de eje 8 y 10



R0658 **Página 32**

Diámetro de eje de 12 a 50

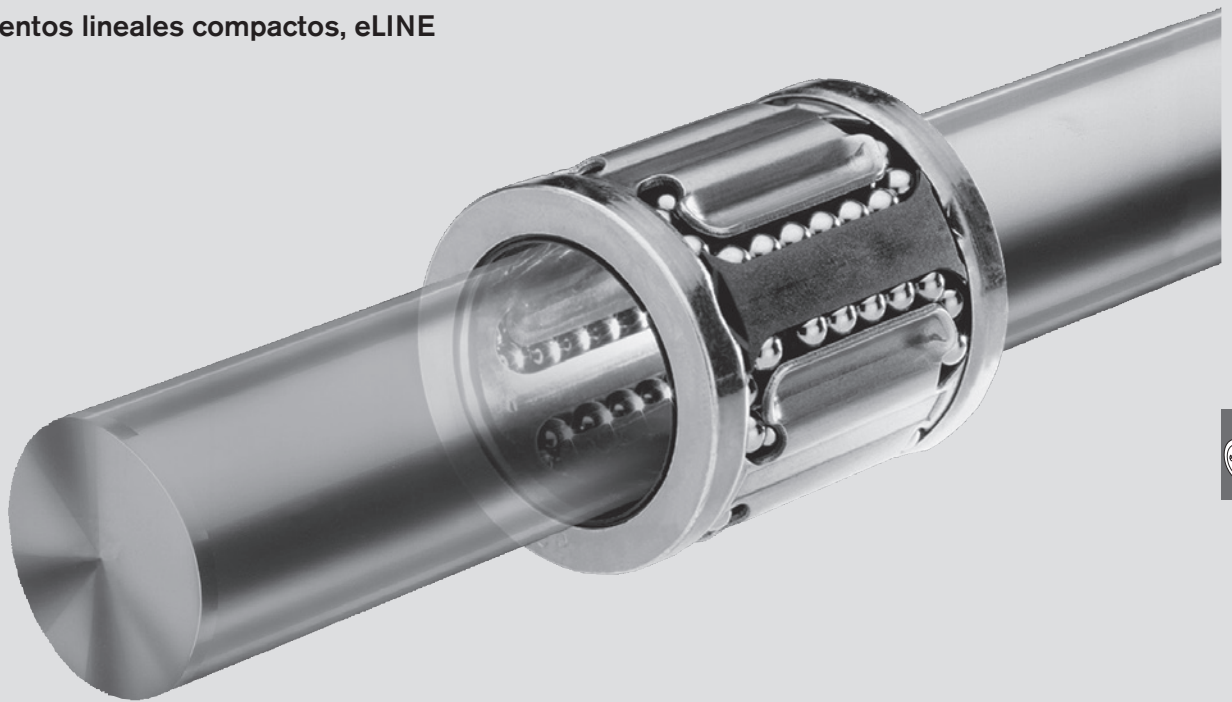
Aclaración de la abreviación

Ejemplo de rodamiento lineal:

Rodamiento lineal eLINE
KBC-12-DD-RT-NR-G

Definición de la abreviación		KB	C	12	DD	RT	NR	G
Tipo	Rodamiento lineal	=	KB					
Serie	Compacto	=	C					
Diámetro de eje		=	12					
Juntas	con 2 juntas	=	DD					
	con 1 junta	=	D					
	sin junta	=						
Juego radial	juego radial reducido (rodamiento lineal eLINE)	=	RT					
	juego radial normal (rodamiento lineal Compacto)	=						
Versión del rodamiento lineal	Anticorrosivo	=	NR					
	Normal	=						
Lubricación del rodamiento lineal	Engrasado	=	G					
	No engrasado	=						

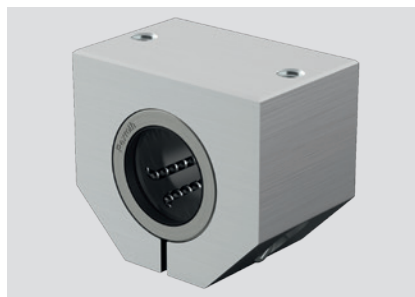
Rodamientos lineales compactos, eLINE



R1027

Página 34

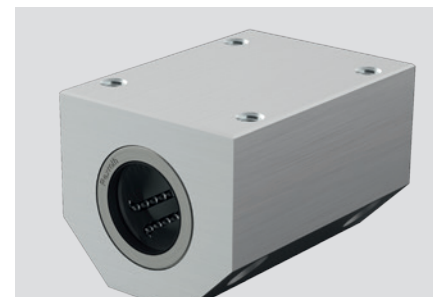
Cerrado



R1028

Página 34

Ajustable



R1029

Página 36

Tándem cerrado

Ejemplo de set lineal:

Set lineal con rodamiento lineal eLINE
LSACET-12-DD-RT-NR-G

Definición de la abreviación		LS	A	C	E	T	12	DD	RT	NR	G
Tipo	Set lineal	=	LS								
Material (carcasa)	Aluminio	=	A								
Serie	Compacto	=	C								
Carcasa	Ajustable	=	E								
	Normal	=									
	Tandem	=			T						
Diámetro de eje		=				12					
Juntas	con 2 juntas	=					DD				
	sin junta	=									
Juego radial	juego radial reducido (rodamiento lineal eLINE)	=						RT			
	juego radial normal (rodamiento lineal Compacto)	=									
Versión del rodamiento lineal	Anticorrosivo	=								NR	
	Normal	=									
Lubricación del rodamiento lineal	Engrasado	=									G
	No engrasado	=									

Rodamientos lineales compactos, eLINE

Datos técnicos, montaje

Tenga también en cuenta las bases técnicas generales, así como las indicaciones de lubricación y de montaje.

Estanqueidad

La ejecución estanca contiene retenes integrados.
También se pueden suministrar retenes por separado (no se requiere ninguna fijación).

Fricción

Los coeficientes de fricción μ de los rodamientos lineales sin estanqueizar son, con lubricación de aceite, de 0,001 – 0,004.
Bajo carga elevada, el coeficiente de fricción es mínimo; sin embargo, si las cargas son muy pequeñas, las fricciones pueden ser mayores que las indicadas.
En la tabla se muestran las fuerzas de fricción de los rodamientos lineales con retenes integrados en ambos lados y sin carga radial. Estas dependen de la velocidad y la lubricación.

Eje Ø d (mm)	Fuerza de arranque ¹⁾	Fuerza de fricción ¹⁾
	Valor orientativo (N)	Valor orientativo (N)
8	0,8	0,4
10	1,0	0,5
12	1,5	0,8
14	1,8	0,9
16	2,0	1,0
20	3,0	1,5
25	4,5	2,0
30	6,0	2,5
40	8,0	3,0
50	10,0	4,0

1) Si se utilizan retenes aparte, los valores deben multiplicarse por el factor 1,5.

Velocidad

$$v_{\max} = 5 \text{ m/s}$$

Aceleración

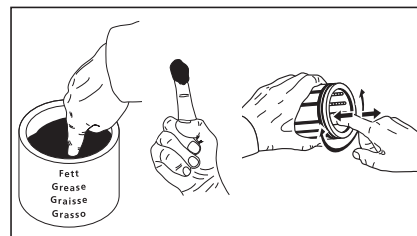
$$a_{\max} = 150 \text{ m/s}^2$$

Temperatura de servicio

De -10 °C a 80 °C

Lubricación inicial

A los rodamientos lineales compactos no se les aplica una lubricación inicial. Engrasar los rodamientos lineales antes de la puesta en servicio; véase “Primera lubricación” capítulo “Lubricación” en la página 22.
Los rodamientos lineales eLINE vienen ya con una lubricación inicial.
Los datos relativos a la duración de vida se refieren a rodamientos lineales con lubricación inicial y relubricación.



Montaje

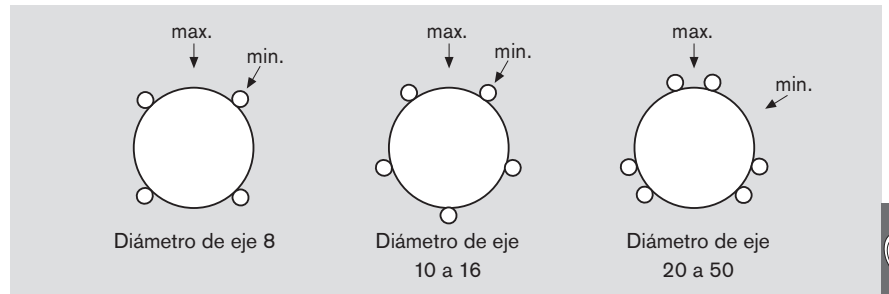
Los rodamientos lineales se montan con un mandril de presión (véanse las “Instrucciones de montaje”).
Si los rodamientos lineales se inclinan ligeramente al introducirlos en el taladro de la carcasa, se corregirán por sí solos al continuar presionando. No es necesario retirar e introducir el rodamiento lineal nuevamente.

Fijación

Diámetros de eje 8 y 10: El casquillo exterior de plástico está fabricado con sobredimensionamiento.
Para aplicaciones con vibraciones o altas aceleraciones es necesario una fijación adicional.
Diámetros de eje de 12 a 50: El diámetro exterior de los anillos de sujeción de metal está fabricado con sobredimensionamiento.
No se requiere de una fijación adicional (longitud del taladro $\geq C$).

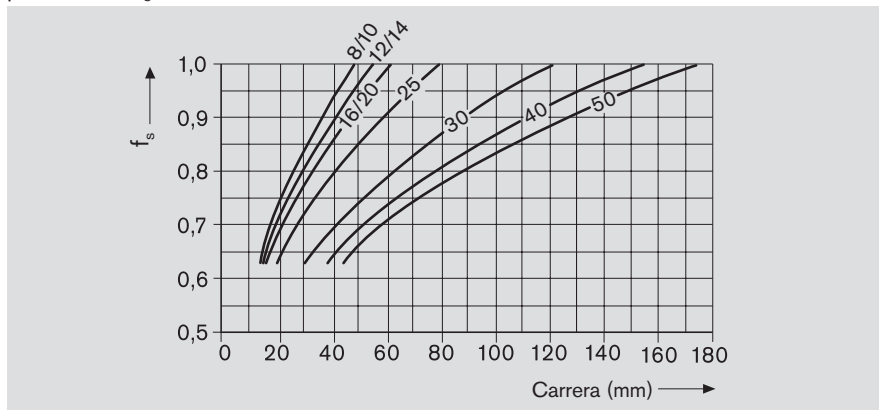
Influencia de la dirección de carga en la capacidad de carga

Las capacidades de carga especificadas deben seleccionarse según el montaje en posición "min" o "máx" y basarse en los cálculos. Si la dirección de carga está claramente definida y el montaje de los rodamientos lineales es posible en la posición "max", pueden utilizarse las capacidades de carga C_{max} (capacidad de carga dinámica) y C_{0max} (capacidad de carga estática). Si no es posible un montaje dirigido o la dirección de carga no está definida, deberá partirse de las capacidades de carga mínimas.



Reducción de la capacidad de carga en caso de carrera corta

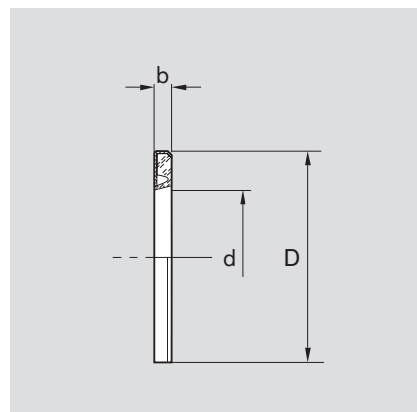
En caso de carrera corta, la duración de vida de los ejes es menor que la de los rodamientos lineales Super. Por tanto, las capacidades de carga C indicadas en las tablas deben multiplicarse por el factor f_s .



Retenes

Construcción

- Cápsula metálica, galvanizada
- Retén de elastómero



Eje Ø d (mm)	Referencia	Medidas (mm)		Peso (g)
		D ¹⁾	b	
12	R1331 812 10	19	3	1,1
16	R1331 816 10	24	3	1,5
20	R1331 820 10	28	4	2,4
25	R1331 825 10	35	4	4,4
30	R1331 830 10	40	4	5,0
40	R1331 840 10	52	5	5,0
50	R1331 850 10	62	5	10,0

1) El diámetro exterior D está fabricado con un sobredimensionamiento de aprox. 0,1 mm. No se requiere de una fijación adicional.

Rodamientos lineales compactos, eLINE

Rodamientos lineales eLINE, R0658

Construcción

- Jaula de guiado POM.
- Con retenes integrados.
- Bolas de acero de rodamientos.
- Segmentos de acero templados.
- Anillos de sujeción de metal (desde diámetro de eje 12)
- Con juego radial reducido para aplicaciones en las que se desean alojamientos **sin juego** con taladro H7.
- Lubricación inicial con Dynalub 510.
- También en versión anticorrosiva: Segmentos de acero de 1.4037. Bolas de 1.3541.

Rodamientos lineales Compactos, R0658

Construcción

- Con juego radial **normal**.
- No engrasado
- Con o sin retenes integrados.

Diámetro de eje 8 y 10



Eje Ø d (mm)	Referencia sin retenes Rodamientos lineales compactos		Peso (kg)
	normal KBC- ..	anticorrosivos KBC- .. -NR	
8	R0658 008 00	R0658 008 30	0,011
10	R0658 010 00	R0658 010 30	0,014
12	R0658 012 00	R0658 012 30	0,016
14	R0658 014 00	R0658 014 30	0,018
16	R0658 016 00	R0658 016 30	0,025
20	R0658 020 00	R0658 020 30	0,028
25	R0658 025 00	R0658 025 30	0,058
30	R0658 030 00	R0658 030 30	0,080
40	R0658 040 00	R0658 040 30	0,140
50	R0658 050 00	R0658 050 30	0,170

Diámetro de eje de 12 a 50



Eje Ø d (mm)	Referencia con 2 retenes integrados				Peso (kg)
	Rodamientos lineales eLINE (juego radial reducido, con lubricación)		Rodamientos lineales compactos ¹⁾ (juego radial normal, sin lubricación)		
	KBC- .. -DD-RT-G normal	KBC- .. -DD-RT-NR-G anticorrosivos	KBC- .. -DD normal	KBC- .. -DD-NR anticorrosivos	
8	R0658 262 44	R0658 262 34	R0658 208 40	R0658 208 30	0,011
10	R0658 261 44	R0658 261 34	R0658 210 40	R0658 210 30	0,014
12	R0658 251 44	R0658 251 34	R0658 212 40	R0658 212 30	0,016
14	-	-	R0658 214 40	R0658 214 30	0,018
16	R0658 252 44	R0658 252 34	R0658 216 40	R0658 216 30	0,025
20	R0658 253 44	R0658 253 34	R0658 220 40	R0658 220 30	0,028
25	R0658 254 44	R0658 254 34	R0658 225 40	R0658 225 30	0,058
30	R0658 255 44	R0658 255 34	R0658 230 40	R0658 230 30	0,080
40	R0658 256 44	R0658 256 34	R0658 240 40	R0658 240 30	0,140
50	-	-	R0658 250 40	R0658 250 30	0,170

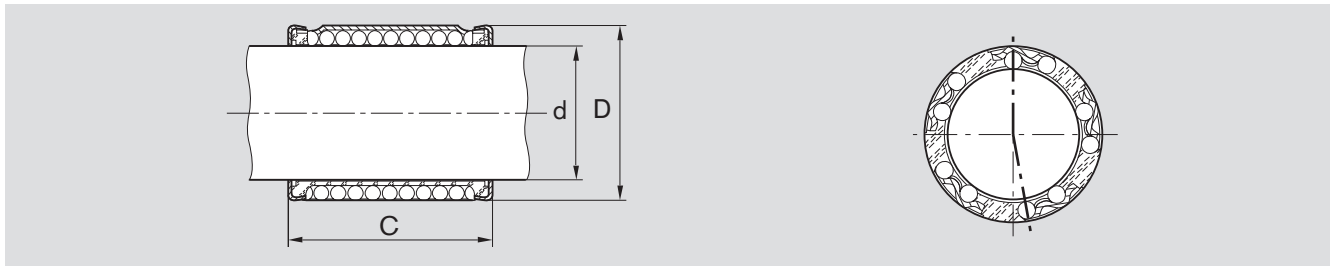
¹⁾ Con un retén integrado: R0658 1.. 40 o R0658 1.. 30.

Ejemplo de aclaración de abreviación

KB	C	12	DD	RT	G
Rodamiento lineal	Compacto	Ø12	Con 2 juntas	Juego radial reducido	Engrasado

Encontrará más información acerca de la abreviación en Página 28.

Medidas



Medidas (mm)			Hileras de bolas	Juego radial (μm) Eje/taladro		Capacidades de carga (N)							
$\varnothing d$	D	C $\pm 0,2$		eLINE h6/H7	Compacto h6/H7	normal		estát. C ₀		inoxidable		estát. C ₀	
						min	din. C máx	min	máx	min	din. C máx	min	máx
8	15	24	4	+5 -18	+25 +2	500	580	350	500	350	410	280	400
10	17	26	5	+5 -18	+25 +2	600	720	410	600	420	500	330	480
12	19	28	5	+8 -24	+32 0	730	870	420	620	510	610	340	500
14	21	28	5	-	+32 0	760	900	430	630	530	630	340	500
16	24	30	5	+8 -24	+32 0	950	1120	500	730	660	780	400	580
20	28	30	6	+9 -25	+33 -1	1120	1410	610	900	780	990	480	720
25	35	40	6	+12 -24	+36 0	2330	2930	1310	1950	1630	2050	1050	1560
30	40	50	6	+12 -24	+36 0	3060	3250	1880	2790	2140	2700	1510	2230
40	52	60	6	+18 -25	+42 -1	5040	6380	3140	4650	3520	4470	2510	3720
50	62	70	6	-	+42 -1	5680	7180	3610	5350	3970	5030	2890	4280

El cálculo de la capacidad de carga dinámica se basa en 100 000 m de carrera.

Si se basa en 50 000 m, se deberán multiplicar los valores C según la tabla por 1,26.

Sets lineales eLINE, Compactos

Sets lineales eLINE, R1027 cerrados, normales o anticorrosivos**Construcción**

- Con rodamiento lineal eLINE
- Carcasa de precisión en construcción ligera (aluminio)
- Con retenes integrados.
- **Con juego radial reducido**
- Lubricación inicial con Dynalub 510.
- También en versión anticorrosiva con KBC-NR

**Sets lineales Compactos, R1027 cerrados, normales o anticorrosivos****Construcción**

- Con rodamiento lineal compacto
- Carcasa de precisión en construcción ligera (aluminio)
- Con retenes integrados.
- **Con juego radial normal**
- Lubricación inicial con Dynalub 510.
- También en versión anticorrosiva con KBC-NR

Sets lineales Compactos, R1028 ajustables, normales**Construcción**

- Con rodamiento lineal compacto
- Carcasa de precisión en construcción ligera (aluminio)
- Con retenes integrados.
- **Ajuste sin juego**
- Lubricación inicial con Dynalub 510.

Eje Ø d (mm)	Referencia de set lineal eLINE con juego radial reducido, con lubricación		Peso (kg)
	normal LSAC- .. -DD-RT-G	anticorrosivos LSAC- .. -DD-RT-NR-G	
12	R1027 251 44	R1027 251 34	0,08
16	R1027 252 44	R1027 252 34	0,11
20	R1027 253 44	R1027 253 34	0,15
25	R1027 254 44	R1027 254 34	0,27
30	R1027 255 44	R1027 255 34	0,40
40	R1027 256 44	R1027 256 34	0,75

Eje Ø d (mm)	Referencias de set lineal Compacto con lubricación		Peso (kg)
	normal LSAC- .. -DD-G	anticorrosivos LSAC- .. -DD-NR-G	
12	R1027 212 44	R1027 212 34	0,08
16	R1027 216 44	R1027 216 34	0,11
20	R1027 220 44	R1027 220 34	0,15
25	R1027 225 44	R1027 225 34	0,27
30	R1027 230 44	R1027 230 34	0,40
40	R1027 240 44	R1027 240 34	0,75
50	R1027 250 44	R1027 250 34	1,20



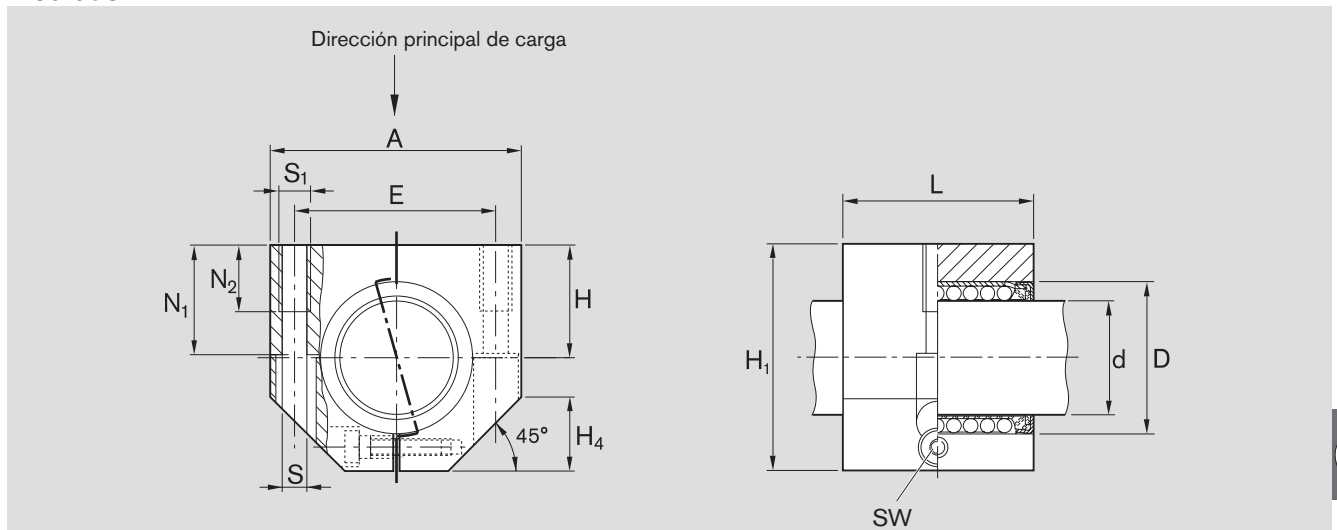
Eje Ø d (mm)	Referencias de set lineal Compacto normal, sin lubricación		Peso (kg)
	LSACE- .. -DD-G		
12	R1028 212 44		0,08
16	R1028 216 44		0,11
20	R1028 220 44		0,15
25	R1028 225 44		0,27
30	R1028 230 44		0,40
40	R1028 240 44		0,75
50	R1028 250 44		1,20

Ejemplo de aclaración de abreviación

LS	A	C	12	DD	RT	NR	G
Set lineal	Aluminio	Compacto	Ø12	Con 2 juntas	Juego radial reducido	Anticorrosivo	Engrasado

Encontrará más información acerca de la abreviación en Página 28.

Medidas



Medidas (mm)												
Ø d	D	H	H ₁	A	L	E ±0,15	S ¹⁾	S ₁	N ₁	N ₂	H ₄	SW
12	19	17	33	40	28	29	4,3	M5	16	11	11	2,5
16	24	19	38	45	30	34	4,3	M5	18	11	13	2,5
20	28	23	45	53	30	40	5,3	M6	22	13	15	3,0
25	35	27	54	62	40	48	6,6	M8	26	18	17	4,0
30	40	30	60	67	50	53	6,6	M8	29	18	19	4,0
40	52	39	76	87	60	69	8,4	M10	38	22	24	5,0
50	62	47	92	103	70	82	10,5	M12	46	26	30	6,0

Ø d (mm)	Juego radial (µm)			Tolerancia para H ²⁾ (µm)		Caps. de carga ³⁾ (N)			
	R1027 eLINE compacto h6	R1027 Compacto h6	R1028	R1027	R1028	normal		anticorrosivos	
						din. C	estát. C ₀	din. C	estát. C ₀
12	+8 -24	+32 0	de fábrica con un eje h5 (límite inferior) ajustado sin juego cuando está fijo	+24 0	+12 -12	810	490	570	390
16	+8 -24	+32 0		+24 0	+12 -12	1050	570	730	460
20	+9 -25	+33 -1		+25 0	+13 -12	1410	900	990	720
25	+12 -24	+36 0		+25 0	+13 -12	2930	1950	2050	1560
30	+12 -24	+36 0		+25 0	+13 -12	3850	2790	2700	2230
40	+18 -25	+42 -1		+26 0	+14 -12	6380	4650	4470	3720
50	+42 -1	+42 -1		+14 -12	+14 -12	7180	5350	5030	4280

- 1) Tornillos de fijación ISO 4762-8.8.
- 2) Referido a Ø d.
- 3) Las capacidades de carga son válidas para la dirección principal de carga. Si la dirección de carga no se corresponde con la dirección principal de carga, las capacidades de carga se deberán multiplicar por los siguientes factores:
 Ø d 12 y 16: f = 0,90, f₀ = 0,86
 Ø d 20 hasta 50: f = 0,79, f₀ = 0,68

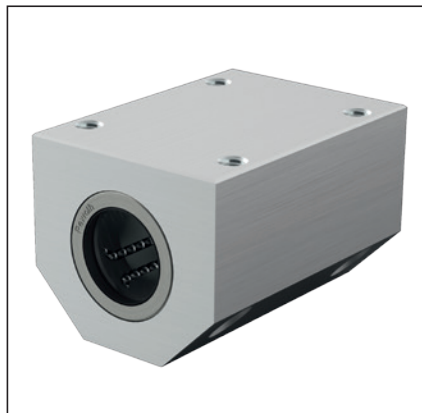
El cálculo de capacidades de carga dinámicas se basa en 100 000 m de recorrido. Si se basa en 50 000 m, se deberán multiplicar los valores C según la tabla por 1,26.

Sets lineales eLINE, Compactos

Sets lineales eLINE, R1029 Tandem cerrados, normales o anticorrosivos

Construcción

- Con dos rodamientos lineales eLINE
- Carcasa de precisión Tandem en construcción ligera (aluminio)
- Con retenes integrados.
- **Con juego radial reducido**
- Lubricación inicial con Dynalub 510.
- También en versión anticorrosiva con KBC-NR



Sets lineales compactos, R1029 Tandem cerrados, normales o anticorrosivos

Construcción

- Con dos rodamientos lineales compactos
- Carcasa de precisión Tandem en construcción ligera (aluminio)
- Con retenes integrados
- **Con juego radial normal**
- Lubricación inicial con Dynalub 510.
- También en versión anticorrosiva con KBC-NR

Eje Ø d (mm)	Referencia de set lineal eLINE con juego radial reducido, con lubricación		Peso (kg)
	normal LSACT-...-DD-RT-G	anticorrosivos LSACT-...-DD-RT-NR-G	
12	R1029 251 44	R1029 251 34	0,17
16	R1029 252 44	R1029 252 34	0,24
20	R1029 253 44	R1029 253 34	0,31
25	R1029 254 44	R1029 254 34	0,57
30	R1029 255 44	R1029 255 34	0,80
40	R1029 256 44	R1029 256 34	1,54

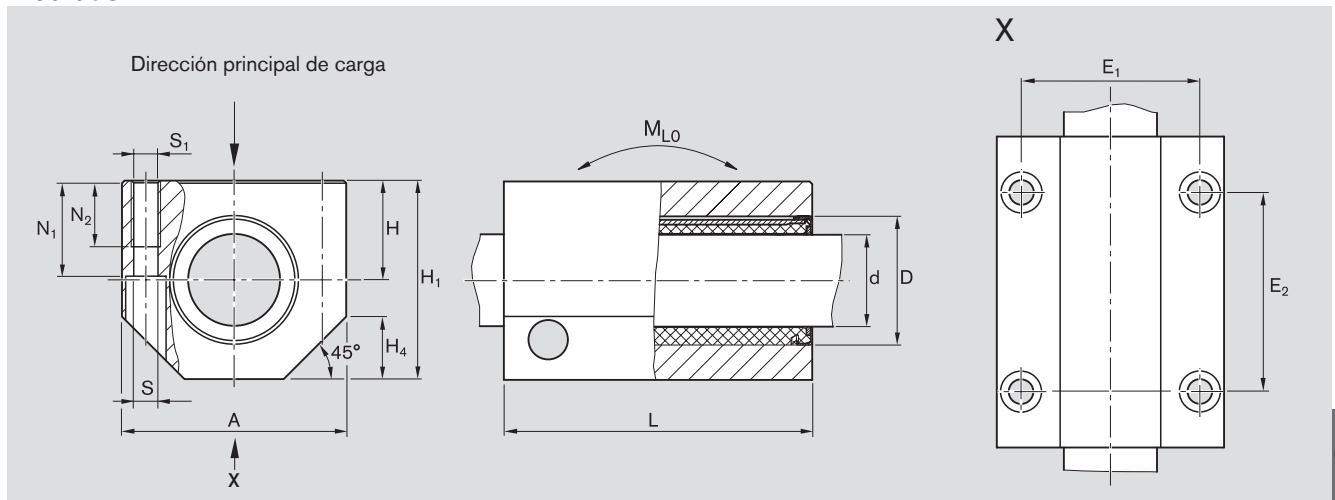
Eje Ø d (mm)	Referencias de set lineal Compacto con lubricación		Peso (kg)
	normal LSACT-...-DD-G	anticorrosivos LSACT-...-DD-NR-G	
12	R1029 212 44	R1029 212 34	0,17
16	R1029 216 44	R1029 216 34	0,24
20	R1029 220 44	R1029 220 34	0,31
25	R1029 225 44	R1029 225 34	0,57
30	R1029 230 44	R1029 230 34	0,80
40	R1029 240 44	R1029 240 34	1,54
50	R1029 250 44	R1029 250 34	2,45

Ejemplo de aclaración de abreviación

LS	A	C	T	12	DD	RT	NR	G
Set lineal	Aluminio	Compacto	Tandem	Ø12	Con 2 juntas	Juego radial reducido	Anticorrosivo	Engrasado

Encontrará más información acerca de la abreviación en [Página 28](#).

Medidas



Medidas (mm)

$\varnothing d$	D	H	H ₁	A	L	E ₁ ±0,15	E ₂ ±0,15	S ¹⁾	S ₁	N ₁	N ₂	H ₄
12	19	17	33	40	60	29	35	4,3	M5	16	11	11
16	24	19	38	45	65	34	40	4,3	M5	18	11	13
20	28	23	45	53	65	40	45	5,3	M6	22	13	15
25	35	27	54	62	85	48	55	6,6	M8	26	18	17
30	40	30	60	67	105	53	70	6,6	M8	29	18	19
40	52	39	76	87	125	69	85	8,4	M10	38	22	24
50	62	47	92	103	145	82	100	10,5	M12	46	26	30

$\varnothing d$ (mm)	Juego radial (μm) Eje		Tolerancia para H ²⁾ (μm)	Caps. de carga ³⁾ (N)				Momento de vuelco (Nm) estát. M _{Lo}
	R1029 eLINE h6	R1029 Compacto h6		normal		anticorrosivos		
				din. C	estát. C ₀	din. C	estát. C ₀	
12	+8 -24	+32 0	+24 0	1310	980	920	780	13
16	+8 -24	+32 0	+24 0	1700	1140	1180	920	18
20	+9 -25	+33 -1	+25 0	2290	1800	1610	1440	21
25	+12 -24	+36 0	+25 0	4760	3900	3330	3120	59
30	+12 -24	+36 0	+25 0	6250	5580	4385	4460	103
40	+18 -25	+42 -1	+26 0	10360	9300	7260	7440	204
50		+42 -1	+14 -12	11660	10700	8170	8560	271

- 1) Tornillos de fijación ISO 4762-8.8.
- 2) Referido a $\varnothing d$.
- 3) Las capacidades de carga son válidas para la dirección principal de carga. Si la dirección de carga no se corresponde con la dirección principal de carga, las capacidades de carga se deberán multiplicar por los siguientes factores:

$$\varnothing d \text{ 12 y 16: } f = 0,90, f_0 = 0,86$$

$$\varnothing d \text{ 20 hasta 50: } f = 0,79, f_0 = 0,68$$

El cálculo de capacidades de carga dinámicas se basa en 100 000 m de recorrido.
Si se basa en 50 000 m, se deberán multiplicar los valores C según la tabla por 1,26.

Rodamientos lineales Super **A** y **B**

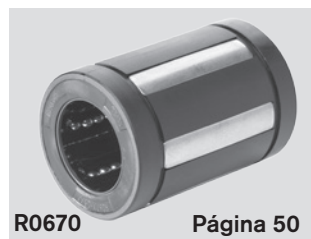
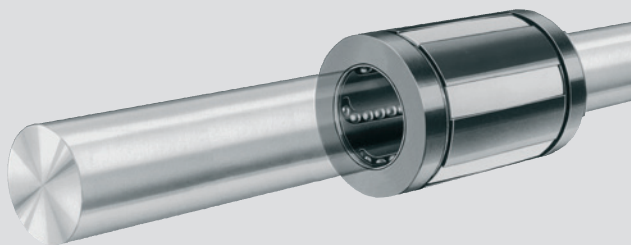
Sinopsis del producto

Las ventajas

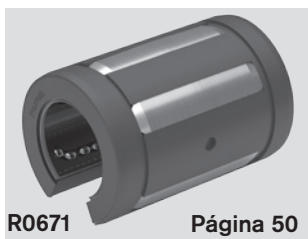
- Rodamiento lineal muy económico para requerimientos generales
- Insertos de acero con ranuras guía rectificadas y entradas biseladas de las bolas para una marcha extraordinariamente silenciosa y una gran duración de vida
- Rodamiento lineal Super **A** compensa flexiones de ejes y errores de alineación.
- Rodamiento lineal Super **B** sin compensación de errores de alineación para pequeños momentos de vuelco en sentido axial
- Gran velocidad de desplazamiento (hasta 5 m/s)
- Retenes integrados, retenes previos o sin retenes
- Rodamiento lineal abierto sobre ejes completamente apoyados para aplicaciones donde otros rodamientos lineales se deformarían a causa de la imprecisión de las construcciones de base
- Junta longitudinal opcional para rodamiento lineal abierto
- Sets lineales con carcasa de aluminio o de fundición

Rodamientos lineales Super **A** y **B**

con o sin compensación de errores de alineación



R0670 **Super A** (cerrado) **Página 50**



R0671 **Super A** (abierto) **Página 50**



R0672 **Super B** (cerrado) **Página 52**



R0673 **Super B** (abierto) **Página 52**

Aclaración de la abreviación

Ejemplo de rodamiento lineal:

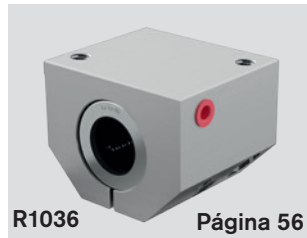
Rodamientos lineales Super **A**
KBA-O-20-DD

Definición de las abreviaciones		KB	A	O	20	DD
Tipo	Rodamiento lineal	=	KB			
Serie	Super A (con compensación de errores de alineación)	=	A			
	Super B (sin compensación de errores de alineación)	=	B			
Forma constructiva	Cerrado	=				
	Abierto	=		O		
Diámetro de eje		=			20	
Juntas	Completamente estanco	=				VD
	con 2 juntas	=				DD
	con 1 junta	=				D
	sin junta	=				



R1035 Página 56

Cerrado



R1036 Página 56

Cerrado, ajustable



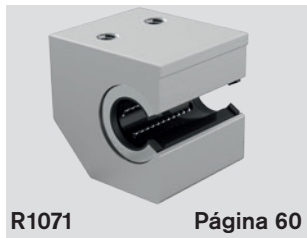
R1037 Página 58

Abierto



R1038 Página 58

Abierto, ajustable



R1071 Página 60

Con abertura lateral



R1072 Página 60

Con abertura lateral, ajustable



R1085 Página 62

Cerrado



R1032 Página 62

Abierto, ajustable



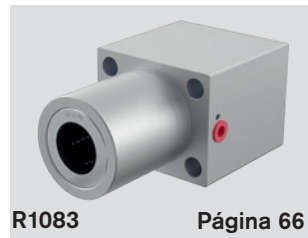
R1087 Página 64

Abierto



R1034 Página 64

Abierto, ajustable



R1083 Página 66

Brida



R1065 Página 68

Cerrado



R1066 Página 68

Cerrado, ajustable



R1067 Página 70

Abierto



R1068 Página 70

Abierto, ajustable



R1081 Página 72

Brida

Ejemplo de set lineal:

Set lineal con rodamiento lineal Super b
LSA-OE-B-20-DD-NR

Definición de las abreviaciones

			LS	A	O	E	B	20	DD
Tipo	Set lineal	=	LS						
Material (carcasa) (solo en set lineal)	Aluminio	=	A						
	Fundición	=	G						
	Acero	=	S						
	Forma constructiva	Cerrado	=						
	Abierto	=		O					
	Con abertura lateral	=		S					
	Ajustable	=			E				
	Brida	=				F			
	Tándem	=					T		
Serie	Super (con compensación de errores de alineación)	=		A					
	Super (sin compensación de errores de alineación)	=			B				
Diámetro de eje		=					20		
Juntas	con 2 juntas	=							DD
	sin junta	=							

Rodamientos lineales Super  y 

Datos técnicos

Tenga también en cuenta las bases técnicas generales, así como las indicaciones de lubricación y de montaje.

Estanqueidad

Los rodamientos lineales Super se pueden suministrar tanto con retenes integrados como con retenes adicionales. Los retenes adicionales son especialmente adecuados para casos de aplicación con mucha suciedad. Cuando hay mucha suciedad se requiere de una estanqueidad suplementaria (p. ej. fuelles, cubiertas telescópicas). Los rodamientos lineales Super abiertos también pueden suministrarse completamente estancos (con junta longitudinal); en este caso, la fricción es mayor.

Fricción

Los coeficientes de fricción μ de los rodamientos lineales Super sin retenes son, con lubricación de aceite, de 0,001 - 0,0025.

Bajo cargas elevadas, la fricción es mínima. Sin embargo, si las cargas son muy pequeñas, las fricciones pueden ser mayores que los valores indicados.

En la tabla se muestran las fuerzas de fricción de los rodamientos lineales Super con retenes integrados en ambos lados y sin carga radial.

Dependen de la velocidad y la lubricación.

Eje $\varnothing d$ (mm)	cerrados y abiertos con retenes integrados		abiertos completamente estancos	
	Fuerza de arranque ¹⁾ Valor orientativo (N)	Fuerza de fricción ¹⁾ Valor orientativo (N)	Fuerza de arranque Valor orientativo (N)	Fuerza de fricción Valor orientativo (N)
10	1,0	0,5	–	–
12	1,5	0,8	6	3
16	2,0	1,0	9	4
20	3,0	1,5	10	5
25	4,5	2,0	14	6
30	6,0	2,5	18	8
40	8,0	3,0	24	10
50	10,0	4,0	30	12

1) Con retenes aparte, los valores se deben multiplicar por el factor 1,5.

Velocidad

$$v_{\max} = 3 \text{ m/s}$$

Son posibles velocidades de hasta 5 m/s. La duración de vida está limitada a causa del elevado desgaste de las piezas de plástico. Los ensayos han dado como resultado de 50 a $100 \cdot 10^5$ m de recorrido sin fallos.

Aceleración

$$a_{\max} = 150 \text{ m/s}^2$$

Temperatura de servicio

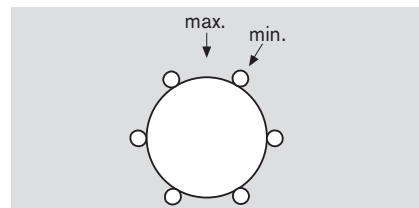
-10 °C hasta 80 °C

Influencia de la dirección de carga

en la capacidad de carga de los rodamientos lineales Super cerrados

Las capacidades de carga especificadas deben seleccionarse según el montaje en posición "min" o "máx" y basarse en los cálculos.

Si la dirección de carga está claramente definida y el montaje de los rodamientos lineales Super es posible en la posición "max", pueden utilizarse las capacidades de carga C_{\max} (capacidad de carga dinámica) y $C_{0\max}$ (capacidad de carga estática). Si no es posible un montaje dirigido o la dirección de carga no está definida, deberá partirse de las capacidades de carga mínimas.

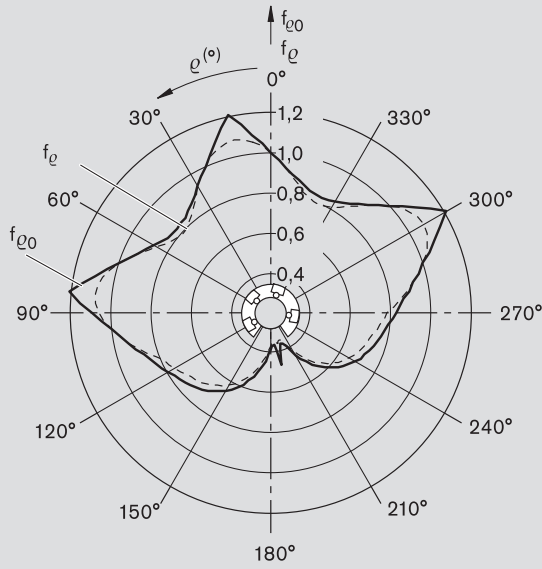


en la capacidad de carga de los rodamientos lineales Super abiertos

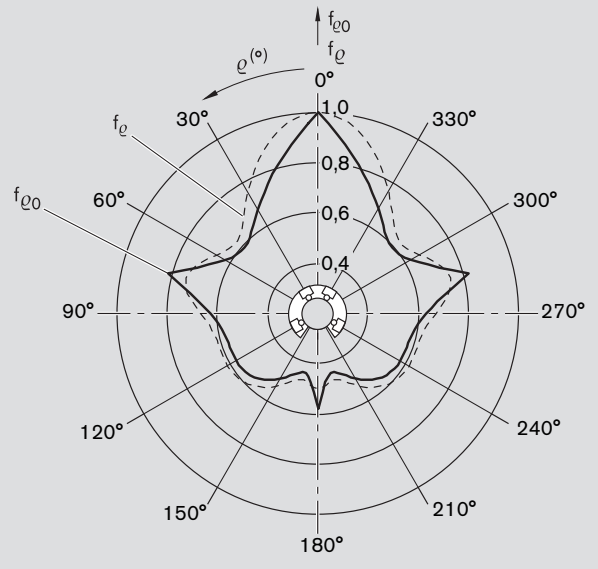
Las capacidades de carga C y C_0 son válidas para la dirección principal de carga $\varrho = 0^\circ$. Para todas las demás direcciones de carga, las capacidades de carga deben multiplicarse por los factores f_ϱ (capacidad de carga dinámica C) o $f_{\varrho 0}$ (capacidad de carga estática C_0).

Montando correctamente los rodamientos lineales Super puede reducirse el factor de disminución de la capacidad de carga (véase el set lineal con abertura lateral).

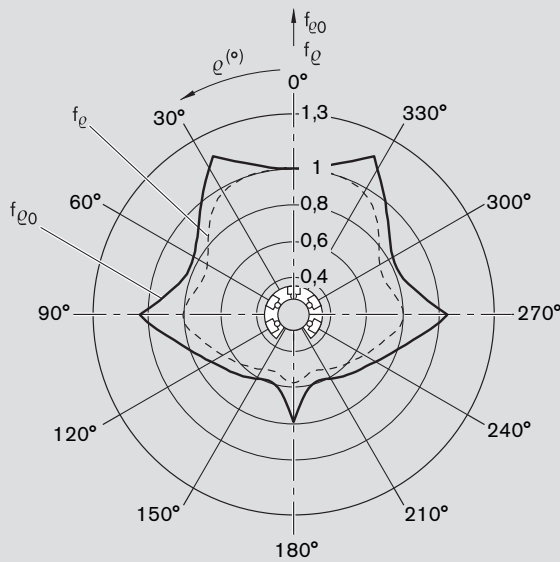
Factores de dirección de carga



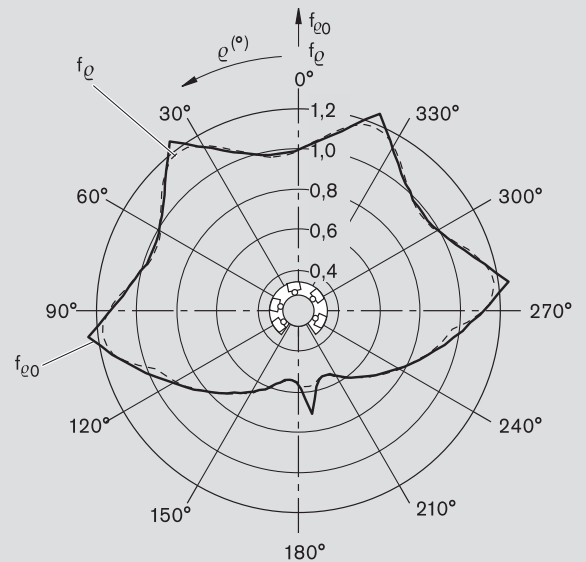
Diámetro de eje 12



Diámetro de eje 16



Diámetro de ejes 20 y 25



Diámetro de ejes de 30 a 50

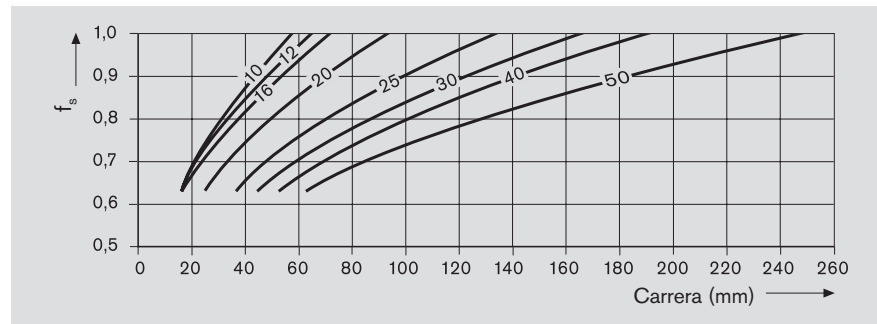


Rodamientos lineales Super **A** y **B**

Datos técnicos

Disminución de capacidad de carga con carrera corta

En caso de carrera corta, la duración de vida de los ejes es menor que la de los rodamientos lineales Super. Por tanto, las capacidades de carga C indicadas en las tablas deben multiplicarse por el factor f_s .

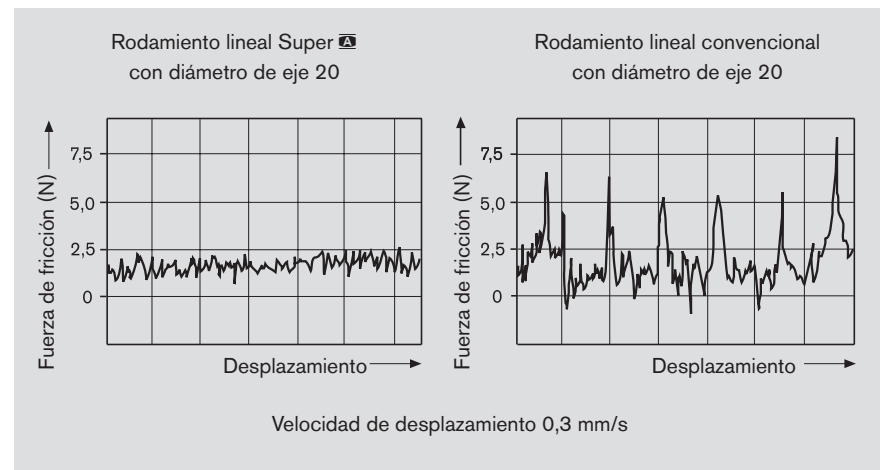
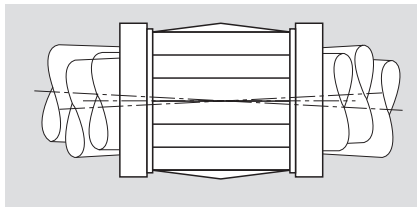


Disminución de capacidad de carga con cargas elevadas

Si la carga en el rodamiento lineal Super **A** es $F > 0,5 \times C$, disminuye la capacidad de carga dinámica C .

Compensación de errores de alineación en rodamientos lineales Super **A**

La compensación de errores de alineación de los insertos de acero y las pistas de rodadura rectificadas permite una marcha especialmente silenciosa. El diagrama de proceso muestra una comparativa frente a un rodamiento lineal convencional. La base para el ejemplo es una carga de 800 N y un error de alineación de aprox. $8'$ (causado por la flexión del eje).



Debido a la compensación de errores de alineación deben utilizarse, por lo menos, dos rodamientos lineales Super en uno de los dos ejes.

Funcionamiento en condiciones especiales

Para casos de aplicación con lubricantes de refrigeración acuosos, recomendamos utilizar los siguientes tipos de rodamientos lineales:

– Rodamientos lineal Estándar

En ambientes constantemente húmedos o muy húmedos (vapor de agua, condensación) recomendamos utilizar los siguientes tipos de rodamientos lineales anticorrosivos con insertos de acero anticorrosivo según ISO 683-17 / EN 10088:

- rodamiento lineal Segmentario (ejecución anticorrosiva),
- rodamiento lineal eLINE (ejecución anticorrosiva),
- rodamiento lineal Compacto (ejecución anticorrosiva),
- rodamiento lineal Estándar (ejecución anticorrosiva).

Montaje

Juego radial

Los valores indicados en las tablas para el juego radial están calculados estadísticamente y corresponden a los valores que se pueden dar en la práctica.

Ajuste del juego radial

El juego radial puede ajustarse en todos los rodamientos lineales. Si, p. ej., se requiere un guiado sin juego, debe utilizarse el tornillo de ajuste situado en la carcasa (véanse también los sets lineales) para reducir el juego radial hasta que, al girar el eje, se note una ligera resistencia.

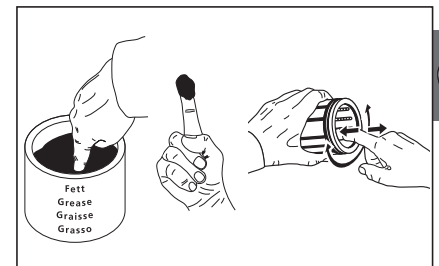
En casos de montaje con vibraciones, a continuación debe asegurarse el tornillo de ajuste.

Ajuste de la precarga

En caso de precarga, debe llevarse a cabo el ajuste descrito arriba utilizando un eje de ajuste con una reducción de la precarga equivalente al valor que se desea obtener.

Primera lubricación

Los rodamientos lineales Super **A** y **B** no se suministran con una lubricación inicial. Engrasar los rodamientos lineales antes de la puesta en servicio; véase “Primera lubricación” capítulo “Lubricación” en la página 22. Los datos relativos a la duración de vida se refieren a rodamientos lineales con lubricación inicial y relubricación.



Rodamientos lineales Super **A** y **B**

Carcasa propia del cliente

Recomendación de tolerancia para taladro de carcasa D:

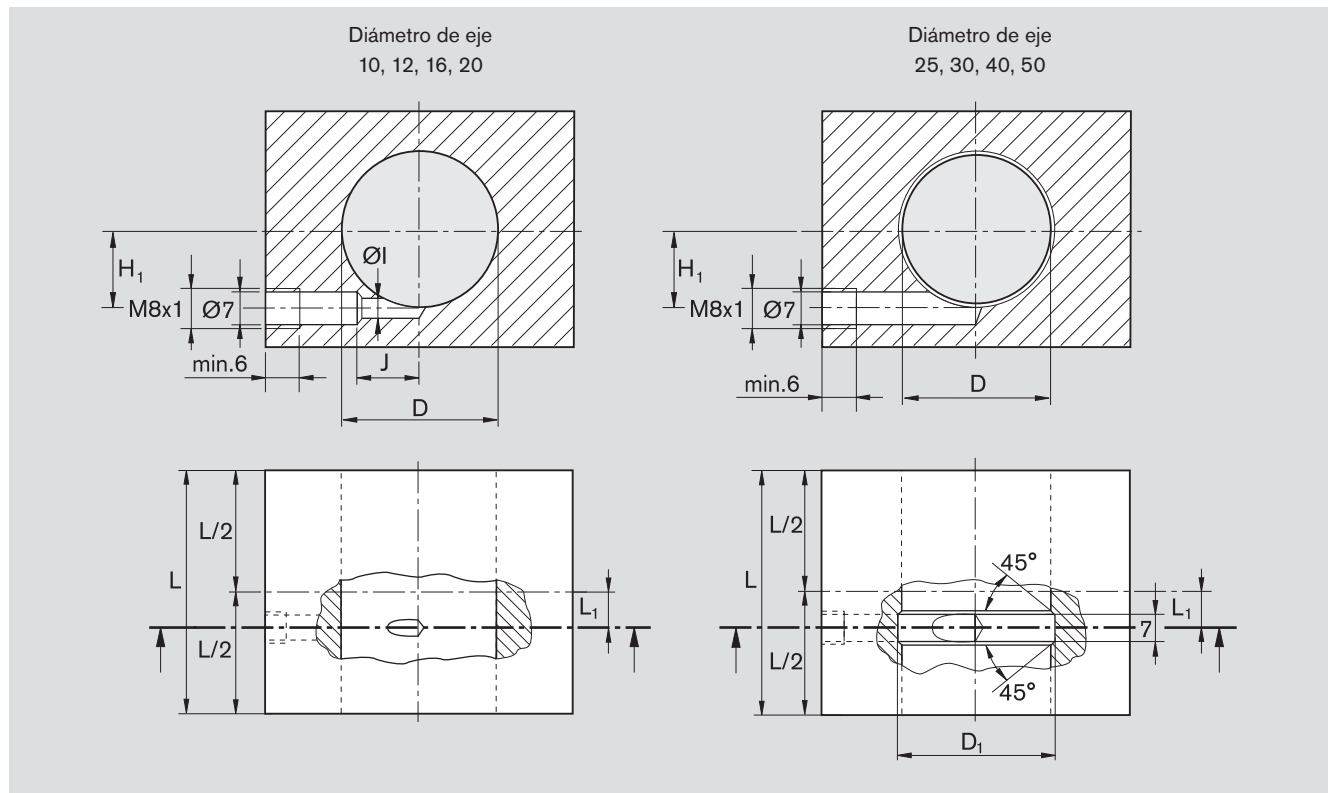
H7 juego, para todas las aplicaciones normales

K7 poco juego, para aplicaciones con cargas alternativas

M7 ligera precarga, para aplicaciones con vibraciones o grandes aceleraciones

Observar los valores relativos al juego radial (eje/taladro) en las tablas correspondientes.

Ranura y taladro de lubricación para rodamientos lineales Super **A**, **B**, cerrados – con retenes adicionales



Los canales de lubricación representados están dimensionados para la lubricación con grasa, véase capítulo "Lubricación" en la página 22.

Referencia			Eje $\varnothing d$ (mm)	Cantidades de lubricación ¹⁾ (cm ³)		Medidas (mm)						
Rodamientos lineales Super A	B	Retenes		Lubrica- ción inicial	Lubricación posterior	L ₁	H ₁	L(min)	D	D ₁	$\varnothing I$	J
R0670 010 00	R0672 010 00	R1331 610 00	10	1,3	0,4	7,5	6,0	36	19	-	3	11,5
R0670 012 00	R0672 012 00	R1331 612 00	12	1,6	0,5	9,0	8,0	39	22	-	5	13,0
R0670 016 00	R0672 016 00	R1331 616 00	16	1,6	0,5	10,0	12,0	43	26	-	5	18,0
R0670 020 00	R0672 020 00	R1331 620 00	20	3,5	1,1	13,5	15,0	54	32	-	2	15,5
R0670 025 00	R0672 025 00	R1331 625 00	25	5,5	1,7	18,5	20,0	67	40	42	-	-
R0670 030 00	R0672 030 00	R1331 630 00	30	8,0	2,4	23,5	23,5	79	47	49	-	-
R0670 040 00	R0672 040 00	R1331 640 00	40	14,0	4,2	27,5	31,0	91	62	66	-	-
R0670 050 00	R0672 050 00	R1331 650 00	50	24,0	7,2	34,5	37,5	113	75	79	-	-

1) Volumen de relleno máx. para rodamientos lineales Rexroth **en la carcasa**.

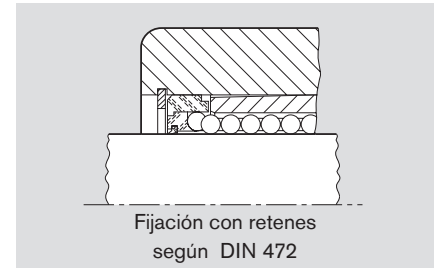
Las cantidades de relleno para la lubricación inicial y la lubricación posterior se refieren a los sets lineales R1035 / R1036.

Las carcasas propias del cliente con otras medidas de conexiones de lubricación alteran la cantidad de relleno para la lubricación inicial.

Fijación

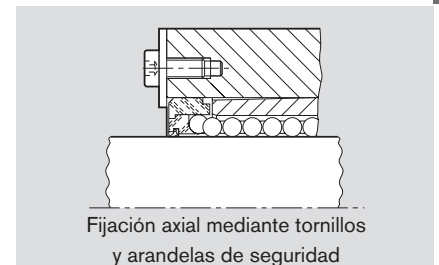
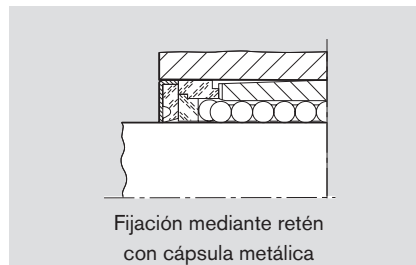
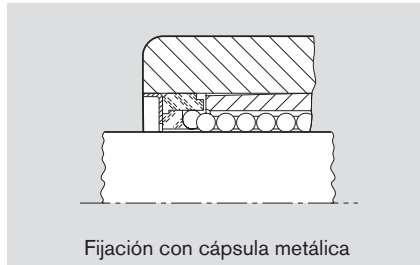
Rodamientos lineales Super cerrados

- Anillos de seguridad
- Cápsula metálica
- Retén con cápsula metálica
- Construcción especial



Eje Ø d (mm)	Anillos de seguridad DIN 471		Anillos de seguridad DIN 472	
	Referencia	Medidas (mm)	Referencia	Medidas (mm)
10	R3410 763 00	19 x 1,2	R3410 221 00	19 x 1
12	R3410 714 00	22 x 1,2	R3410 209 00	22 x 1
16	R3410 715 00	27 x 1,2 ¹⁾	R3410 210 00	26 x 1,2
20	R3410 716 00	33 x 1,5 ¹⁾	R3410 211 00	32 x 1,2
25	R3410 717 00	42 x 1,75	R3410 212 00	40 x 1,75
30	R3410 718 00	48 x 1,75	R3410 213 00	47 x 1,75
40	R3410 719 00	62 x 2	R3410 214 00	62 x 2
50	R3410 720 00	75 x 2,5	R3410 215 00	75 x 2,5

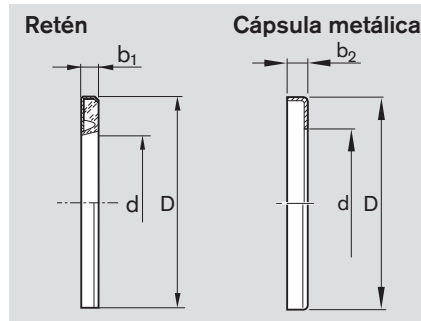
1) No según DIN 471.



Retenes cerrados

Construcción:

- Cápsula metálica, galvanizada
- Retén de elastómero



Cápsula metálica cerrada

Material: acero, galvanizado



Eje Ø d (mm)	Medidas (mm)			Retenes Referencia	Peso (g)	Cápsulas metálicas	
	D ²⁾	b ₁ +0,3	b ₂ +0,5			Referencia	Peso (g)
10	19	3	3	R1331 610 00	1,1	R0901 184 00	0,64
12	22	3	3	R1331 612 00	1,6	R0901 074 00	0,94
16	26	3	3	R1331 616 00	2,0	R0901 075 00	1,20
20	32	4	4	R1331 620 00	4,5	R0901 076 00	3,00
25	40	4	4	R1331 625 00	6,6	R0901 077 00	4,20
30	47	5	5	R1331 630 00	9,3	R0901 078 00	5,30
40	62	5	5	R1331 640 00	17,0	R0901 079 00	9,20
50	75	6	6	R1331 650 00	24,0	R0901 115 00	13,60

2) El diámetro exterior D está fabricado con un sobredimensionamiento de aprox. 0,1 mm. No se requiere una fijación adicional.

Rodamientos lineales Super **A** y **B**

Carcasa propia del cliente

Recomendación de tolerancia para taladro de carcasa D:

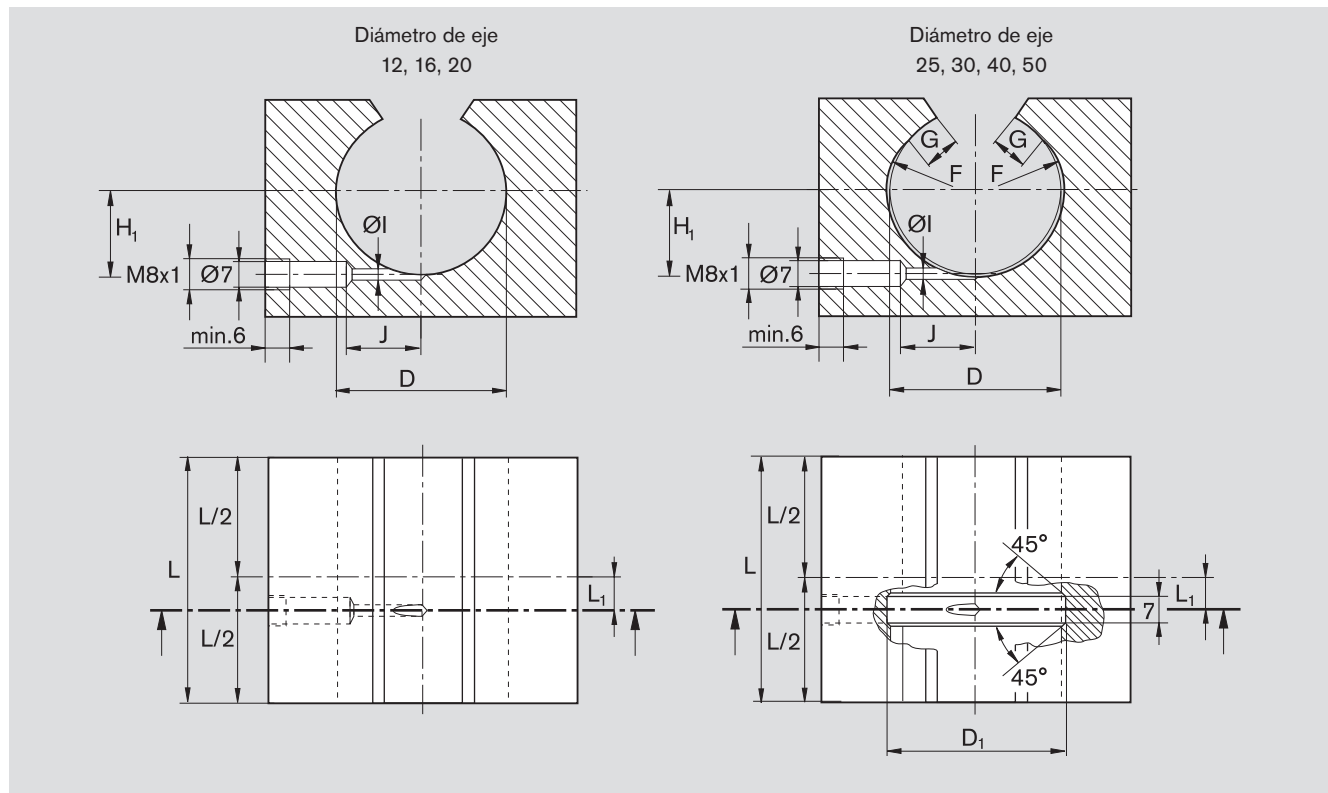
H7 juego, para todas las aplicaciones normales

K7 poco juego, para aplicaciones con cargas alternativas

M7 ligera precarga, para aplicaciones con vibraciones o grandes aceleraciones

Observar los valores relativos al juego radial (eje/taladro) en las tablas correspondientes.

Ranura y taladro de lubricación para rodamientos lineales Super **A**, **B**, abiertos – con retenes adicionales



Los canales de lubricación representados están dimensionados para la lubricación con grasa, véase capítulo "Lubricación" en la página 22. Asegurar los retenes axialmente.

Referencia			Eje Ø d (mm)	Cantidades de lubricación ¹⁾ (cm ³)		Medidas (mm)								
Rodamientos lineales Super		Retenes		Lubrica- ción inicial	Lubricación posterior	L ₁	H ₁	L (min)	D	D ₁	F	G	ØI	J
A	B													
R0671 012 00	R0673 012 00	R1331 712 50	12	1,3	0,4	9,0	8,0	39	22	-	-	-	2	13
R0671 016 00	R0673 016 00	R1331 716 50	16	1,3	0,4	10,0	12,0	43	26	-	-	-	2	14
R0671 020 00	R0673 020 00	R1331 720 50	20	3,0	0,9	13,5	15,0	54	32	-	-	-	2	16
R0671 025 00	R0673 025 00	R1331 725 50	25	5,0	1,5	18,5	20,0	67	40	42	R15	4,0	7	-
R0671 030 00	R0673 030 00	R1331 730 50	30	7,0	2,1	23,5	23,5	79	47	49	R18	4,5	7	-
R0671 040 00	R0673 040 00	R1331 740 50	40	13,0	3,9	27,5	31,0	91	62	66	R23	6,0	7	-
R0671 050 00	R0673 050 00	R1331 750 50	50	22,0	6,6	34,5	37,5	113	75	79	R28	7,0	4	30

1) Volumen de relleno máx. para rodamientos lineales Rexroth **en la carcasa**.

Las cantidades de relleno para la lubricación inicial y la lubricación posterior se refieren a los sets lineales R1037 / R1038.


Las carcasas propias del cliente con otras medidas de conexiones de lubricación alteran la cantidad de relleno para la primera lubricación

Fijación

Rodamientos lineales Super abiertos

- Sujeción axial y antitorsión mediante pasador cónico estriado.

Instrucciones de montaje:

Los rodamientos lineales Super abiertos están dotados del taladro de fijación necesario, el cual, a partir del diámetro de eje 25, está marcado con una estrella . En el montaje, el pasador estriado se introduce hasta la profundidad indicada. A continuación, se estrecha el diámetro exterior del rodamiento lineal Super hasta que pueda pasar por el pasador. Al alinear el rodamiento lineal en la carcasa, el pasador estriado se enclava en el taladro de fijación.

Taladro de alojamiento para pasador estriado en la carcasa:

Diámetro del eje 12 a 40:

Ø 3,0 H11

(pasador estriado ISO 8744-3x ...-ac)

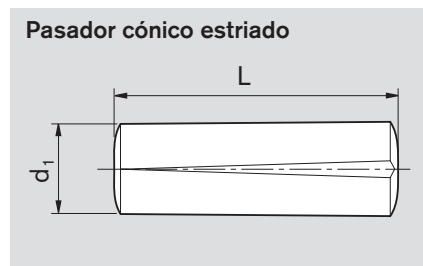
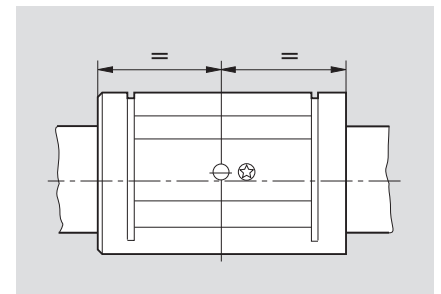
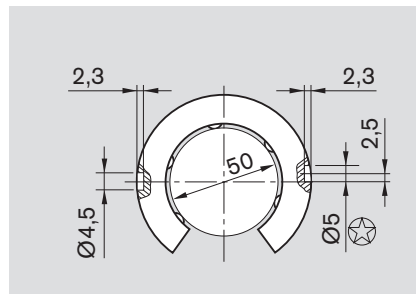
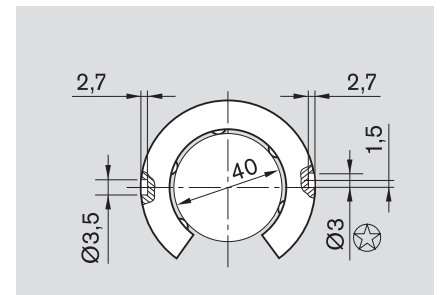
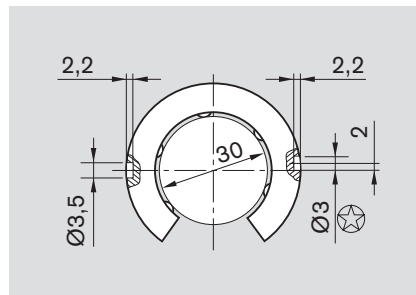
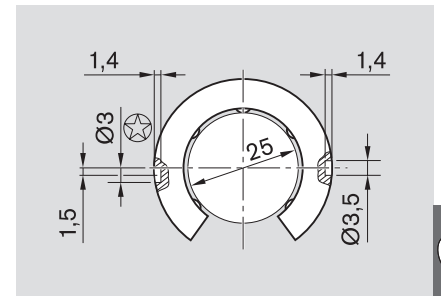
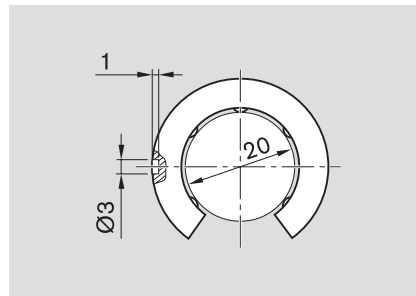
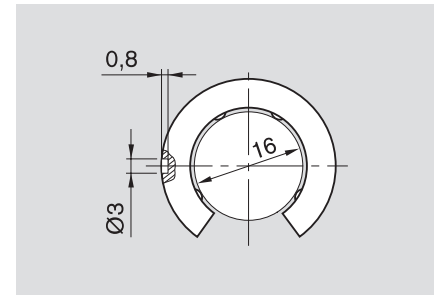
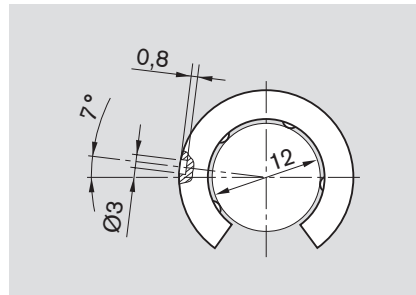
Diámetro de eje 50:

Ø 5,0 H11



(pasador estriado ISO 8744-5x ...-ac)

Los rodamientos lineales Super para el diámetro del eje 25 a 50 tienen 2 taladros de fijación.

El 2. taladro de fijación (Ø 3,5 para los diámetros de eje 25, 30 y 40, y Ø 4,5 para diámetro de eje 50) se puede utilizar, alternativamente, para asegurar el rodamiento lineal.



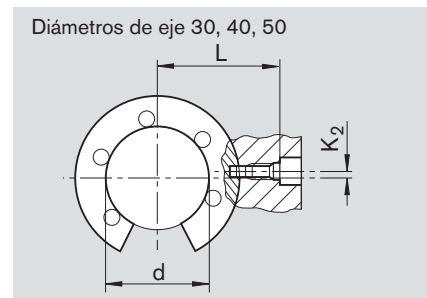
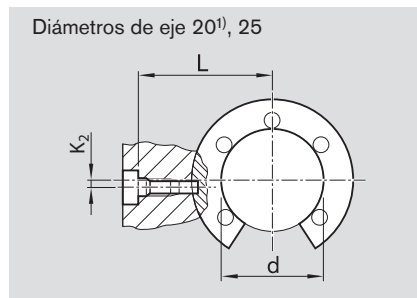
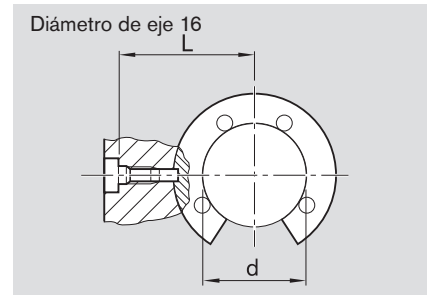
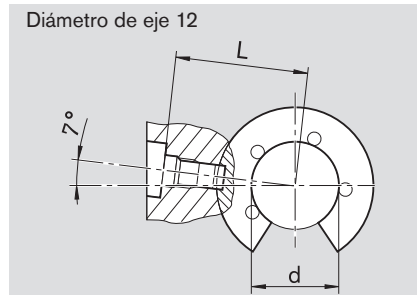
Eje Ø d (mm)	Medidas (mm)		Peso (g)	Taladro de alojamiento para pasador estriado (mm)	Referencias pasadores estriados
	d ₁	L			
12 ... 40	3	8,2	0,5	Ø 3 H11	R3425 013 00
	3	10,2	0,6		R3425 014 00
	3	14,2	0,8		R3425 015 00
50	5	20,4	3,1	Ø 5 H11	R3425 016 00
	5	14,0	2,2		R3425 017 00

Rodamientos lineales Super  y 

Carcasa propia del cliente

Fijación

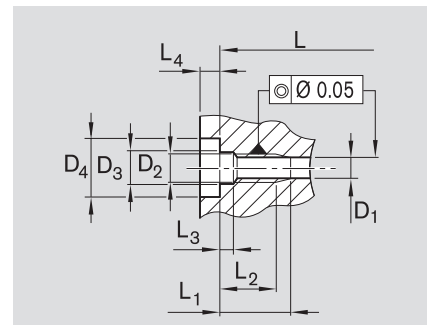
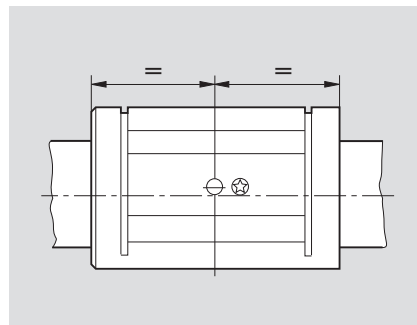
- Sujeción axial y antitorsión por tornillo de centrado



1) $K_2 = 0$ mm

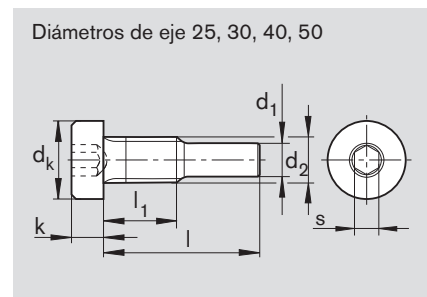
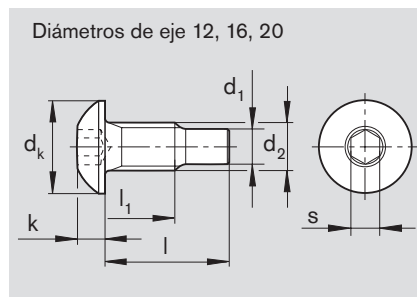
Instrucciones de montaje:

Los rodamientos lineales Super abiertos están dotados del taladro de fijación necesario, el cual, a partir del diámetro de eje 25, está marcado con una estrella "☆". En el montaje se alinea el taladro de fijación del rodamiento lineal con el taladro del tornillo de la carcasa. A continuación, se introduce el tornillo de centrado y se aprieta con el par de apriete indicado.



Tornillos de centrado

Los tornillos de centrado son autobloqueantes.

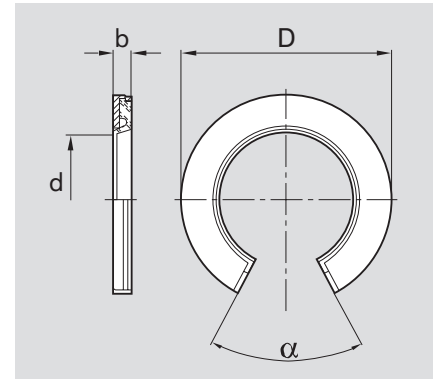


Medidas (mm)																	Peso (g)	Tornillo de centrado		
Eje Ød	L	K ₂	L ₁	L ₂ mín.	L ₃ +0,2	L ₄ mín.	D ₁ +0,1	D ₂	D ₃ H13	D ₄ H13	d ₂	d _k	d ₁	l	l ₁	k		s	Referencia	Par de apriete (Nm)
12	18,80 _{-0,10}	-	7,2 _{max}	5,2	1,3	2,5	3,1	M4	4,5	8	M4	7,6	3	8,45	4,5	2,2	2,5	1,3	R3429 008 01	1,9
16	22,50 _{-0,10}	0	8,5 _{+0,2}	6,5	1,3	2,5	3,1	M4	4,5	8	M4	7,6	3	10,15	5,7	2,2	2,5	1,4	R3429 009 01	1,9
20	25,50 _{-0,10}	0	8,5 _{+0,2}	6,5	1,3	2,5	3,1	M4	4,5	8	M4	7,6	3	10,15	5,7	2,2	2,5	1,4	R3429 009 01	1,9
25	33,05 _{-0,10}	1,5	10,0 _{+0,2}	8,0	2,0	3,2	3,1	M4	4,5	8	M4	7,0	3	14,10	6,5	2,8	2,5	1,8	R3427 009 09	1,9
30	36,00 _{-0,15}	2,0	10,0 _{+0,2}	8,0	2,0	3,2	3,1	M4	4,5	8	M4	7,0	3	14,10	6,5	2,8	2,5	1,8	R3427 009 09	1,9
40	42,90 _{-0,15}	1,5	10,0 _{+0,2}	8,0	2,0	3,2	3,1	M4	4,5	8	M4	7,0	3	14,10	6,5	2,8	2,5	1,8	R3427 009 09	1,9
50	58,50 _{-0,20}	2,5	17,5 _{+0,5}	13,5	3,7	6,0	5,1	M8	9,0	15	M8	13,0	5	22,80	12,5	5,0	5,0	11,1	R3427 005 09	16,0

Retenes abiertos

Construcción:

- Cápsula metálica, galvanizada
- Retén de elastómero



Medidas (mm)			Ángulo (°) $\alpha^{2)}$	Peso (g)	Referencias de retenes
Eje $\varnothing d$	$D^{1)}$	b +0,1 -0,2			
12	22	3	66	2,0	R1331 712 50
16	26	3	68	2,6	R1331 716 50
20	32	4	55	4,7	R1331 720 50
25	40	4	57	7,7	R1331 725 50
30	47	5	57	13,5	R1331 730 50
40	62	5	56	25,0	R1331 740 50
50	75	6	54	42,0	R1331 750 50

- 1) El diámetro exterior D está fabricado con un sobredimensionamiento de aprox. 0,3 mm.
No se requiere una fijación adicional.
Para aplicaciones con vibraciones o altas aceleraciones se recomienda una fijación adicional.
- 2) Medida mínima en estado montado; en un taladro con medida nominal "D".

Rodamientos lineales Super 

Rodamiento lineal Super con compensación de errores de alineación

Rodamientos lineales Super, R0670 cerrados

Rodamientos lineales Super, R0671 abiertos

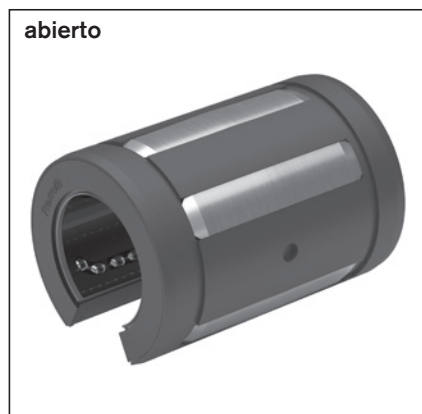
Construcción

- Jaula guía y casquillo exterior de PA o POM
- Insertos de acero templados con pistas de rodadura rectificadas
- Bolas de acero de rodamientos
- Compensación de errores de alineación hasta 30'
- Sin retén
- Con retenes integrados
- Sin lubricación inicial



Eje Ø d (mm)	Referencia sin retén	con dos retenes integrados	Peso (kg)
	KBA- ..	KBA- .. -DD	
10	R0670 010 00	R0670 210 40	0,017
12	R0670 012 00	R0670 212 40	0,023
16	R0670 016 00	R0670 216 40	0,028
20	R0670 020 00	R0670 220 40	0,061
25	R0670 025 00	R0670 225 40	0,122
30	R0670 030 00	R0670 230 40	0,185
40	R0670 040 00	R0670 240 40	0,360
50	R0670 050 00	R0670 250 40	0,580

Con un retén integrado: R0670 1.. 40.



Eje Ø d (mm)	Referencia sin retén	con dos retenes integrados	con dos retenes integrados y junta longitudinal	Peso (kg)
	KBA-O- ..	KBA-O- .. -DD	KBA-O- .. -VD	
12	R0671 012 00	R0671 212 40	R0671 212 45	0,018
16	R0671 016 00	R0671 216 40	R0671 216 45	0,022
20	R0671 020 00	R0671 220 40	R0671 220 45	0,051
25	R0671 025 00	R0671 225 40	R0671 225 45	0,102
30	R0671 030 00	R0671 230 40	R0671 230 45	0,155
40	R0671 040 00	R0671 240 40	R0671 240 45	0,300
50	R0671 050 00	R0671 250 40	R0671 250 45	0,480

Con un retén integrado: R0671 1.. 40.

Para los retenes adicionales, véase sección "Carcasas propias del cliente".

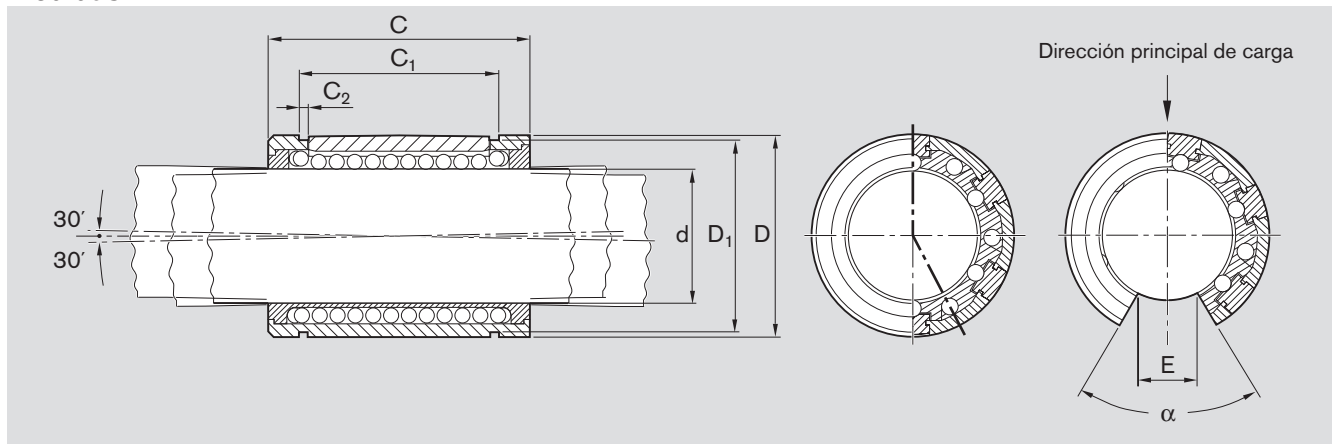
El cálculo de capacidades de carga dinámicas se basa en 100 000 m de recorrido. Si se basa en 50 000 m, se deberán multiplicar los valores C según la tabla por 1,26.

Ejemplo de aclaración de abreviación

KB	A	O	20	DD
Rodamiento lineal	Super 	Abierto	Ø 20	2 juntas

Encontrará más información acerca de la abreviación en **Página 38**.

Medidas



cerrado

Medidas (mm)						Hileras de bolas	Juego radial (μm) eje/taladro			Caps. de carga (N)			
$\varnothing d$	D	C h13	C_1 H13	C_2	D_1		h6/H7	h6/K7	h6/M7	min.	din. C máx.	min.	estát. C_0 máx.
10	19	29	21,6	1,3	18,0	5	+9 +36	+21 -6	+15 -12	600	820	330	480
12	22	32	22,6	1,3	21,0	5	+38 +10	+23 -5	+17 -11	830	1140	420	620
16	26	36	24,6	1,3	24,9	5	+38 +10	+23 -5	+17 -11	1020	1400	530	780
20	32	45	31,2	1,6	30,5	6	+43 +11	+25 -7	+18 -14	2020	2470	1050	1340
25	40	58	43,7	1,85	38,5	6	+43 +11	+25 -7	+18 -14	3950	4820	2180	2790
30	47	68	51,7	1,85	44,5	6	+43 +11	+25 -7	+18 -14	4800	5860	2790	3570
40	62	80	60,3	2,15	58,5	6	+50 +12	+29 -9	+20 -18	8240	10070	4350	5570
50	75	100	77,3	2,65	71,5	6	+50 +12	+29 -9	+20 -18	12060	14730	6470	8280

abierto

Medidas (mm)						Ángulo α (°)	Hileras de bolas	Juego radial (μm) eje/taladro			Caps. de carga ²⁾ (N)	
$\varnothing d$	D	C h13	C_1 H13	C_2	$E^{1)}$			h6/H7	h6/K7	h6/M7	din. C	estát. C_0
12	22	32	22,6	1,3	6,5	66	4	+38 +10	+23 -5	+17 -11	1060	510
16	26	36	24,6	1,3	9,0	68	4	+38 +10	+23 -5	+17 -11	1500	830
20	32	45	31,2	1,6	9,0	55	5	+43 +11	+25 -7	+18 -14	2570	1180
25	40	58	43,7	1,85	11,5	57	5	+43 +11	+25 -7	+18 -14	5040	2470
30	47	68	51,7	1,85	14,0	57	5	+43 +11	+25 -7	+18 -14	5020	2880
40	62	80	60,3	2,15	19,5	56	5	+50 +12	+29 -9	+20 -18	8620	4480
50	75	100	77,3	2,65	22,5	54	5	+50 +12	+29 -9	+20 -18	12500	6620

⚠ En caso de carga en dirección de apertura, observar los diagramas de Página 41.

1) Medida mínima referida a $\varnothing d$

2) Las capacidades de carga son válidas para la dirección principal de carga.

Rodamientos lineales Super 

Rodamientos lineales Super sin compensación de errores de alineación

Rodamientos lineales Super, R0670 cerrados

Rodamientos lineales Super, R0671 abiertos

Construcción

- Jaula guía y casquillo exterior de PA o POM
- Insertos de acero templados con pistas de rodadura rectificadas
- Bolas de acero de rodamientos
- Sin retén
- Con retenes integrados
- Sin lubricación inicial



Eje Ø d (mm)	Referencia sin retén	con dos retenes integrados	Peso (kg)
	KBB- ..	KBB- .. -DD	
10	R0672 010 00	R0672 210 40	0,017
12	R0672 012 00	R0672 212 40	0,023
16	R0672 016 00	R0672 216 40	0,028
20	R0672 020 00	R0672 220 40	0,061
25	R0672 025 00	R0672 225 40	0,122
30	R0672 030 00	R0672 230 40	0,185
40	R0672 040 00	R0672 240 40	0,360
50	R0672 050 00	R0672 250 40	0,580

Con un retén integrado: R0672 1.. 40.



Eje Ø d (mm)	Referencia sin retén	con dos retenes integrados	con dos retenes integrados y junta longitudinal	Peso (kg)
	KBB-O- ..	KBB-O- .. -DD	KBB-O- .. -VD	
12	R0673 012 00	R0673 212 40	R0673 212 45	0,018
16	R0673 016 00	R0673 216 40	R0673 216 45	0,022
20	R0673 020 00	R0673 220 40	R0673 220 45	0,051
25	R0673 025 00	R0673 225 40	R0673 225 45	0,102
30	R0673 030 00	R0673 230 40	R0673 230 45	0,155
40	R0673 040 00	R0673 240 40	R0673 240 45	0,300
50	R0673 050 00	R0673 250 40	R0673 250 45	0,480

Con un retén integrado: R0673 1.. 40.

Para los retenes adicionales, véase sección "Carcasas propias del cliente".

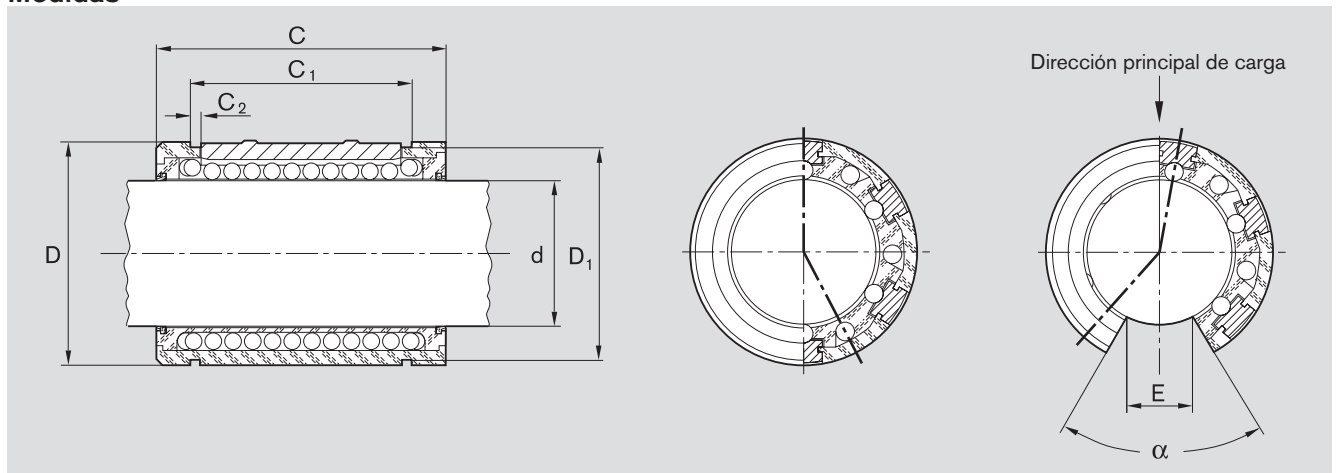
El cálculo de capacidades de carga dinámicas se basa en 100 000 m de recorrido.
Si se basa en 50 000 m, se deberán multiplicar los valores C según la tabla por 1,26.

Ejemplo de aclaración de abreviación

KB	B	O	20	DD
Rodamiento lineal	Super 	Abierto	Ø 20	2 juntas

Encontrará más información acerca de la abreviación en Página 38.

Medidas



cerrado


Medidas (mm)						Hileras de bolas	Juego radial (μm)			Caps. de carga (N)		
Ød	D	C h13	C ₁ H13	C ₂	D ₁		eje/taladro			min.	din. C máx.	estát. C ₀ máx.
10	19	29	21,6	1,3	18,0	5	+9 +36	+21 -6	+15 -12	600	820	330 480
12	22	32	22,6	1,3	21,0	5	+38 +10	+23 -5	+17 -11	830	1140	420 620
16	26	36	24,6	1,3	24,9	5	+38 +10	+23 -5	+17 -11	1020	1400	530 780
20	32	45	31,2	1,6	30,5	6	+43 +11	+25 -7	+18 -14	2020	2470	1050 1340
25	40	58	43,7	1,85	38,5	6	+43 +11	+25 -7	+18 -14	3950	4820	2180 2790
30	47	68	51,7	1,85	44,5	6	+43 +11	+25 -7	+18 -14	4800	5860	2790 3570
40	62	80	60,3	2,15	58,5	6	+50 +12	+29 -9	+20 -18	8240	10070	4350 5570
50	75	100	77,3	2,65	71,5	6	+50 +12	+29 -9	+20 -18	12060	14730	6470 8280

abierto




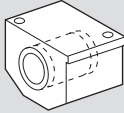
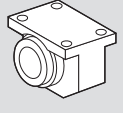
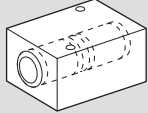
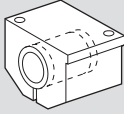
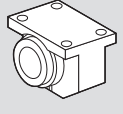
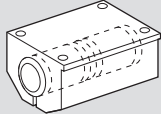
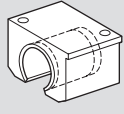
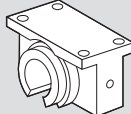
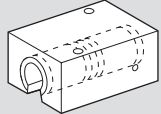
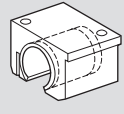
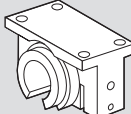
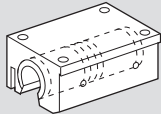
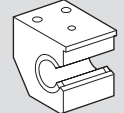
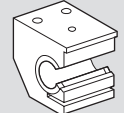
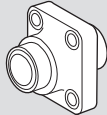
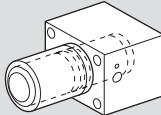
Medidas (mm)						Ángulo α (°)	Hileras de bolas	Juego radial (μm)			Caps. de carga ²⁾ (N)	
Ød	D	C h13	C ₁ H13	C ₂	E ¹⁾			eje/taladro			din. C	estát. C ₀
12	22	32	22,6	1,3	6,5	66	4	+38 +10	+23 -5	+17 -11	1060	510
16	26	36	24,6	1,3	9,0	68	4	+38 +10	+23 -5	+17 -11	1500	830
20	32	45	31,2	1,6	9,0	55	5	+43 +11	+25 -7	+18 -14	2570	1180
25	40	58	43,7	1,85	11,5	57	5	+43 +11	+25 -7	+18 -14	5040	2770
30	47	68	51,7	1,85	14,0	57	5	+43 +11	+25 -7	+18 -14	5020	2880
40	62	80	60,3	2,15	19,5	56	5	+50 +12	+29 -9	+20 -18	8620	4480
50	75	100	77,3	2,65	22,5	54	5	+50 +12	+29 -9	+20 -18	12500	6620

⚠ En caso de carga en dirección de apertura, observar los diagramas de Página 41.

- 1) Medida mínima referida a Ø d
- 2) Las capacidades de carga son válidas para la dirección principal de carga.

Sets lineales con rodamientos lineales Super  o 

Visión general

	Sets lineales Rodamientos lineales Super  con compensación de errores de alineación Rodamientos lineales Super  sin compensación de errores de alineación		Sets lineales Tandem Rodamientos lineales Super  con compensación de errores de alineación
	Carcasa de aluminio	Carcasa de fundición/ acero	Carcasa de aluminio
Cerrado Para guías precisas en montaje simple. Ejecución con camisa robusta.	R1035 ... 	R1065 ... 	R1085 ... 
Ajustable Para guías sin juego o precargadas. Un tornillo de ajuste permite el ajuste del juego radial. Estos sets lineales se suministran ajustados sin juego.	R1036 ... 	R1066 ... 	R1032 ... 
Abierto Para guías largas en las que deben apoyarse los ejes y se requiere una gran rigidez.	R1037 ... 	R1067 ... 	R1087 ... 
Abierto, ajustable Para guías sin juego o precargadas. Un tornillo de ajuste permite el ajuste del juego radial. Estos sets lineales se suministran ajustados sin juego.	R1038 ... 	R1068 ... 	R1034 ... 
Con abertura lateral Para la absorción de fuerzas procedentes de todas las direcciones sin disminución de la capacidad de carga.	R1071 ... 		
Con abertura lateral, ajustable Para guías sin juego o precargadas. Un tornillo de ajuste permite el ajuste del juego radial. Estos sets lineales se suministran ajustados sin juego.	R1072 ... 		
Brida Esta unidad completa las series de sets lineales y permite construcciones con el eje en posición vertical respecto a la superficie de soporte.		R1081 ... 	R1083 ... 

Ventajas/montaje

Ventajas

Gran capacidad de carga y rigidez

Independientemente de la dirección de carga, estos sets lineales ofrecen una rigidez muy alta, incluso al apurar las elevadas capacidades de carga.

Construcción en bloque compacta y montaje sencillo en la ejecución de aluminio

El rodamiento lineal Super utilizado está totalmente encastrado en la carcasa compacta y protegido de influencias externas. Las roscas también permiten enroscar desde arriba y desde abajo. Las carcasas se pueden alinear fácilmente gracias al borde de referencia, evitando una deformación de los rodamientos lineales. Los taladros de centrado facilitan la fijación adicional con pasadores.

Alta precisión y seguridad de funcionamiento

La construcción de la carcasa y el rodamiento lineal Super montado garantizan una alta precisión y seguridad de funcionamiento.

Guías sin juego

Con los rodamientos lineales ajustables se pueden realizar guiados sin juego.

Temperatura de servicio

-10 °C hasta 80 °C.

Montaje

Juego radial

Los valores indicados en las tablas para el juego radial están calculados estadísticamente y corresponden a los valores que se pueden dar en la práctica. Los sets lineales ajustables se ajustan en fábrica con un eje h5 (límite inferior) sin juego en estado fijo.

Medida de altura

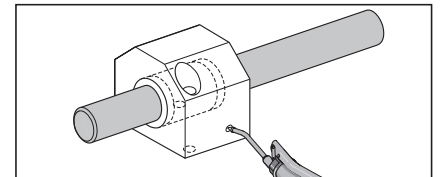
Los valores de tolerancia indicados en las tablas de los sets lineales para la medida "H" están calculados estadísticamente y corresponden a los valores que pueden darse en la práctica.

Tornillos

Para la fijación de los sets lineales recomendamos tornillos según ISO 4762-8.8.

Lubricación

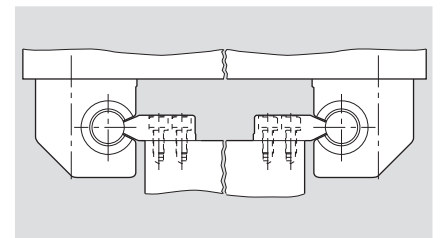
Lubricación en rodamientos relubricables solo con eje introducido y hasta que salga lubricante.



Instrucciones de montaje para sets lineales con abertura lateral

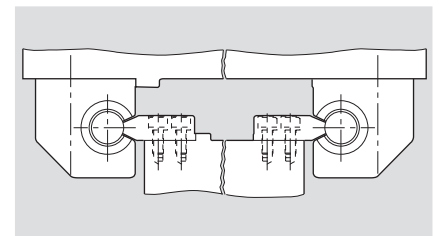
Sin bordes de referencia

- Alinear el primer eje con el soporte de ejes de manera que quede recto y atornillarlo.
- Alinear el segundo eje en paralelo y atornillarlo.
- Colocar los sets lineales en el eje y atornillarlos con la mesa de la máquina.




Con bordes de referencia

- Presionar el primer eje con soporte de eje en el borde de referencia y atornillarlo.
- Colocar el segundo eje de forma paralela y atornillar el soporte de eje.
- Colocar los sets lineales en los ejes. Y a continuación:
 - a) En cada borde de referencia en la estructura de la máquina y la mesa de la máquina: presionar los sets lineales del primer eje en el borde de referencia de la mesa de la máquina y atornillarlos. Atornillar los sets lineales del segundo eje con la mesa de la máquina.



- b) En cada borde de referencia de la estructura de la máquina: atornillar los sets lineales con la mesa de la máquina.



Sets lineales con rodamientos lineales Super  o 

Sets lineales, R1035 cerrados

Sets lineales, R1036 ajustables

Construcción

- Carcasa de precisión en construcción ligera (aluminio)
- Rodamientos lineales Super con o sin compensación de errores de alineación
- Retenes adicionales
- Relubricables



Eje Ø d (mm)	Referencia con rodamiento lineal Super  Relubricables con dos retenes	con rodamiento lineal Super  Relubricables con dos retenes	Peso (kg)
	LSA-A- .. -DD	LSA-B- .. -DD	
10	R1035 610 20	R1035 810 20	0,10
12	R1035 612 20	R1035 812 20	0,13
16	R1035 616 20	R1035 816 20	0,20
20	R1035 620 20	R1035 820 20	0,34
25	R1035 625 20	R1035 825 20	0,65
30	R1035 630 20	R1035 830 20	0,97
40	R1035 640 20	R1035 840 20	1,80
50	R1035 650 20	R1035 850 20	3,00



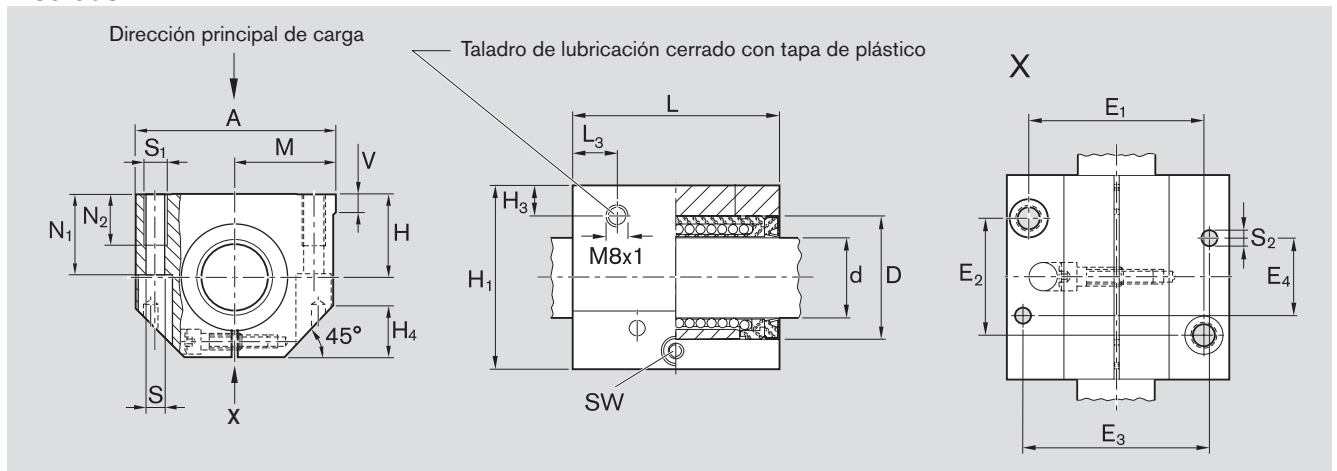
Eje Ø d (mm)	Referencia con rodamiento lineal Super  Relubricables con dos retenes	con rodamiento lineal Super  Relubricables con dos retenes	Peso (kg)
	LSAE-A- .. -DD	LSAE-B- .. -DD	
10	R1036 610 20	R1036 810 20	0,10
12	R1036 612 20	R1036 812 20	0,13
16	R1036 616 20	R1036 816 20	0,20
20	R1036 620 20	R1036 820 20	0,34
25	R1036 625 20	R1036 825 20	0,65
30	R1036 630 20	R1036 830 20	0,97
40	R1036 640 20	R1036 840 20	1,80
50	R1036 650 20	R1036 850 20	3,00

Ejemplo de aclaración de abreviación

LS	A	E	B	20	DD
Set lineal	Aluminio	Ajustable	Super 	Ø 20	2 juntas

Encontrará más información acerca de la abreviación en Página 39.

Medidas





Medidas (mm)																						
Ø d	D	H ¹⁾ +0,008 -0,016	H ₁	M ¹⁾ ±0,01	A	L	E ₁	E ₂	E ₃	E ₄	S ²⁾	S ₁	S ₂ ³⁾	N ₁	N ₂	H ₃	L ₃	V	SW	H ₄		
10	19	16	31,5	20,0	40	36	29±0,15	20±0,15	31	29	4,3	M5	4	15,0	11	10,0	10,5	5,0	2,5	10		
12	22	18	35,0	21,5	43	39	32±0,15	23±0,15	34	32	4,3	M5	4	16,5	11	10,0	10,5	5,0	2,5	10		
16	26	22	42,0	26,5	53	43	40±0,15	26±0,15	42	35	5,3	M6	4	21,0	13	10,0	11,5	5,0	3,0	13		
20	32	25	50,0	30,0	60	54	45±0,15	32±0,15	50	45	6,6	M8	5	24,0	18	10,0	13,5	5,0	4,0	16		
25	40	30	60,0	39,0	78	67	60±0,15	40±0,15	64	20	8,4	M10	6	29,0	22	10,0	15,0	6,5	5,0	20		
30	47	35	70,0	43,5	87	79	68±0,15	45±0,15	72	30	8,4	M10	6	34,0	22	11,5	16,0	8,0	5,0	22		
40	62	45	90,0	54,0	108	91	86±0,15	58±0,15	90	35	10,5	M12	8	44,0	26	14,0	18,0	10,0	6,0	28		
50	75	50	105,0	66,0	132	113	108±0,20	50±0,20	108	42	13,5	M16	10	49,0	34	12,5	22,0	12,0	8,0	37		

Ø d (mm)	Juego radial (µm)		Caps. de carga ⁴⁾ (N)	
	R1035 Eje h6	R1036	din. C	estát. C ₀
10	+36 +9	de fábrica con un eje h5 (límite inferior) ajustado sin juego en estado fijo	730	380
12	+38 +10		1020	490
16	+38 +10		1250	620
20	+43 +11		2470	1340
25	+43 +11		4820	2790
30	+43 +11		5860	3570
40	+50 +12		10070	5570
50	+50 +12		14730	8280

- 1) En estado fijo (con los tornillos apretados) referido a Ø d.
- 2) Tornillos de fijación ISO 4762-8.8
- 3) Centrados para taladros de pasador.
- 4) Las capacidades de carga son válidas para la dirección principal de carga. Si la dirección de carga no corresponde a la dirección principal de carga, los valores de capacidad de carga se deberán multiplicar por los siguientes factores:

Ø d 10 hasta 16: f = 0,82, f₀ = 0,86
 Ø d 20 hasta 50: f = 0,82, f₀ = 0,78

El cálculo de capacidades de carga dinámicas se basa en 100 000 m de recorrido. Si se basa en 50 000 m, se deberán multiplicar los valores C según la tabla por 1,26.

Sets lineales con rodamientos lineales Super  o 


Sets lineales, R1037 abiertos

Sets lineales, R1038 abiertos, ajustables


Construcción

- Carcasa de precisión en construcción ligera (aluminio)
- Fijación con pasador cónico estriado
- Rodamientos lineales Super con o sin compensación de errores de alineación
- Retenes adicionales
- Relubricables



Eje Ø d (mm)	Referencia con rodamiento lineal Super  Relubricables con dos retenes LSAO-A- .. -DD	con rodamiento lineal Super  Relubricables con dos retenes LSAO-B- .. -DD	Peso (kg)
	12	R1037 612 20	
16	R1037 616 20	R1037 816 20	0,17
20	R1037 620 20	R1037 820 20	0,30
25	R1037 625 20	R1037 825 20	0,57
30	R1037 630 20	R1037 830 20	0,86
40	R1037 640 20	R1037 840 20	1,60
50	R1037 650 20	R1037 850 20	2,60



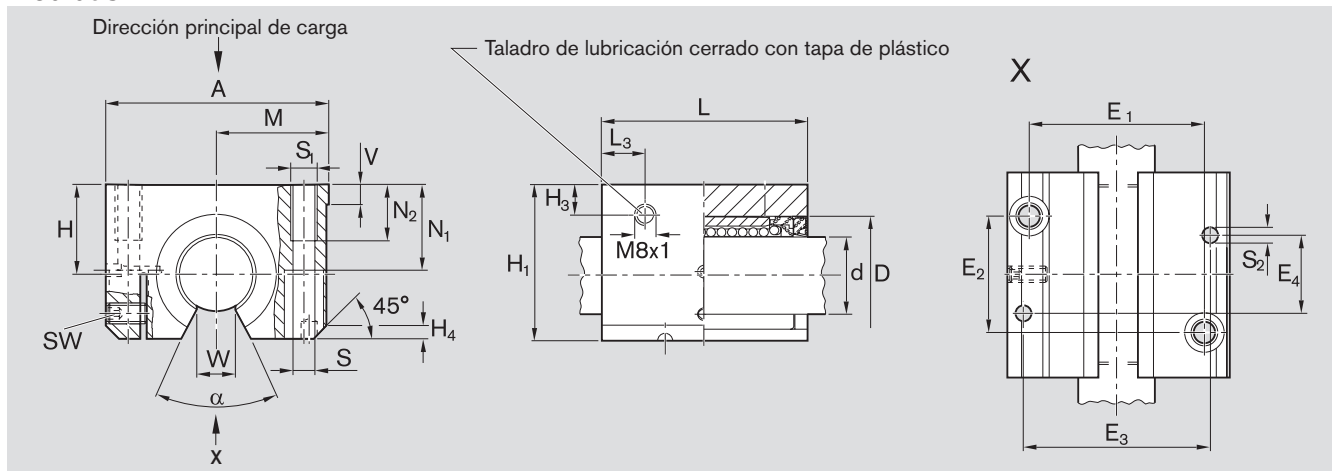
Eje Ø d (mm)	Referencia con rodamiento lineal Super  Relubricables con dos retenes LSAOE-A- .. -DD	con rodamiento lineal Super  Relubricables con dos retenes LSAOE-B- .. -DD	Peso (kg)
	12	R1038 612 20	
16	R1038 616 20	R1038 816 20	0,17
20	R1038 620 20	R1038 820 20	0,30
25	R1038 625 20	R1038 825 20	0,57
30	R1038 630 20	R1038 830 20	0,86
40	R1038 640 20	R1038 840 20	1,60
50	R1038 650 20	R1038 850 20	2,60

Ejemplo de aclaración de abreviación

LS	A	O	E	B	20	DD
Set lineal	Aluminio	Abierto	Ajustable	Super 	Ø 20	2 juntas

Encontrará más información acerca de la abreviación en Página 39.

Medidas



Medidas (mm)

Ø d	D	H ¹⁾ +0,008 -0,016	H ₁	M ¹⁾ ±0,01	A	L	E ₁	E ₂	E ₃	E ₄	S ²⁾	S ₁	S ₂ ³⁾	N ₁	N ₂	H ₃	L ₃	V	SW	W ⁴⁾	H ₄
12	22	18	28	21,5	43	39	32±0,15	23±0,15	34	32	4,3	M5	4	16,5	11	10,0	10,5	5,0	2,5	6,5	1,5
16	26	22	35	26,5	53	43	40±0,15	26±0,15	42	35	5,3	M6	4	21,0	13	10,0	11,5	5,0	2,5	9,0	2,5
20	32	25	42	30,0	60	54	45±0,15	32±0,15	50	45	6,6	M8	5	24,0	18	10,0	13,5	5,0	2,5	9,0	3,5
25	40	30	51	39,0	78	67	60±0,15	40±0,15	64	20	8,4	M10	6	29,0	22	10,0	15,0	6,5	3,0	11,5	4,0
30	47	35	60	43,5	87	79	68±0,15	45±0,15	72	30	8,4	M10	6	34,0	22	11,5	16,0	8,0	3,0	14,0	6,0
40	62	45	77	54,0	108	91	86±0,15	58±0,15	90	35	10,5	M12	8	44,0	26	14,0	18,0	10,0	4,0	19,5	6,0
50	75	50	88	66,0	132	113	108±0,20	50±0,20	108	42	13,5	M16	10	49,0	34	12,5	22,0	12,0	5,0	22,5	6,0

Ø d (mm)	Ángulo α (°)	Juego radial ⁵⁾ (µm)		Caps. de carga ⁶⁾ (N)	
		R1037 Eje h6	R1038	din. C	estát. C ₀
12	66	+28 -1	de fábrica con un eje h5 (límite inferior) ajustado sin juego en estado fijo	1060	510
16	68	+28 -1		1500	830
20	55	+31 -2		2570	1180
25	57	+31 -2		5040	2470
30	57	+31 -2		5020	2880
40	56	+35 -3		8620	4480
50	54	+35 -3		12500	6620

- 1) En estado fijo (con los tornillos apretados) referido a Ø d.
- 2) Tornillos de fijación ISO 4762-8.8
- 3) Centrados para taladros de pasador.
- 4) Medida mínima referida a Ø d.
- 5) En estado fijo (con los tornillos apretados).
- 6) Las capacidades de carga son válidas para la dirección principal de carga.

El cálculo de capacidades de carga dinámicas se basa en 100 000 m de recorrido. Si se basa en 50 000 m, se deberán multiplicar los valores C según la tabla por 1,26.

⚠ En caso de carga en dirección de apertura, observar los diagramas de Página 41.

Sets lineales con rodamientos lineales Super  o 

Sets lineales, R1071, con abertura lateral

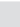
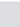
Sets lineales, R1072, con abertura lateral

Construcción

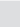
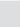
- Carcasa de precisión en construcción ligera (aluminio)
- Fijación con pasador cónico estriado
- Rodamientos lineales Super con o sin compensación de errores de alineación
- Retenes adicionales
- Relubricables

Si en los rodamientos lineales abiertos la carga actúa en sentido contrario a la dirección de abertura, generalmente, hay que contar con una considerable disminución de la capacidad de carga. Para evitarlo y permitir un correcto montaje de los rodamientos lineales abiertos se han desarrollado los sets lineales con abertura lateral en construcción ligera.



Eje Ø d (mm)	Referencia con rodamiento lineal Super  Relubricables con dos retenes	con rodamiento lineal Super  Relubricables con dos retenes	Peso (kg)
	LSAS-A- .. -DD	LSAS-B- .. -DD	
20	R1071 620 20	R1071 820 20	0,42
25	R1071 625 20	R1071 825 20	0,80
30	R1071 630 20	R1071 830 20	1,20
40	R1071 640 20	R1071 840 20	2,00
50	R1071 650 20	R1071 850 20	3,20



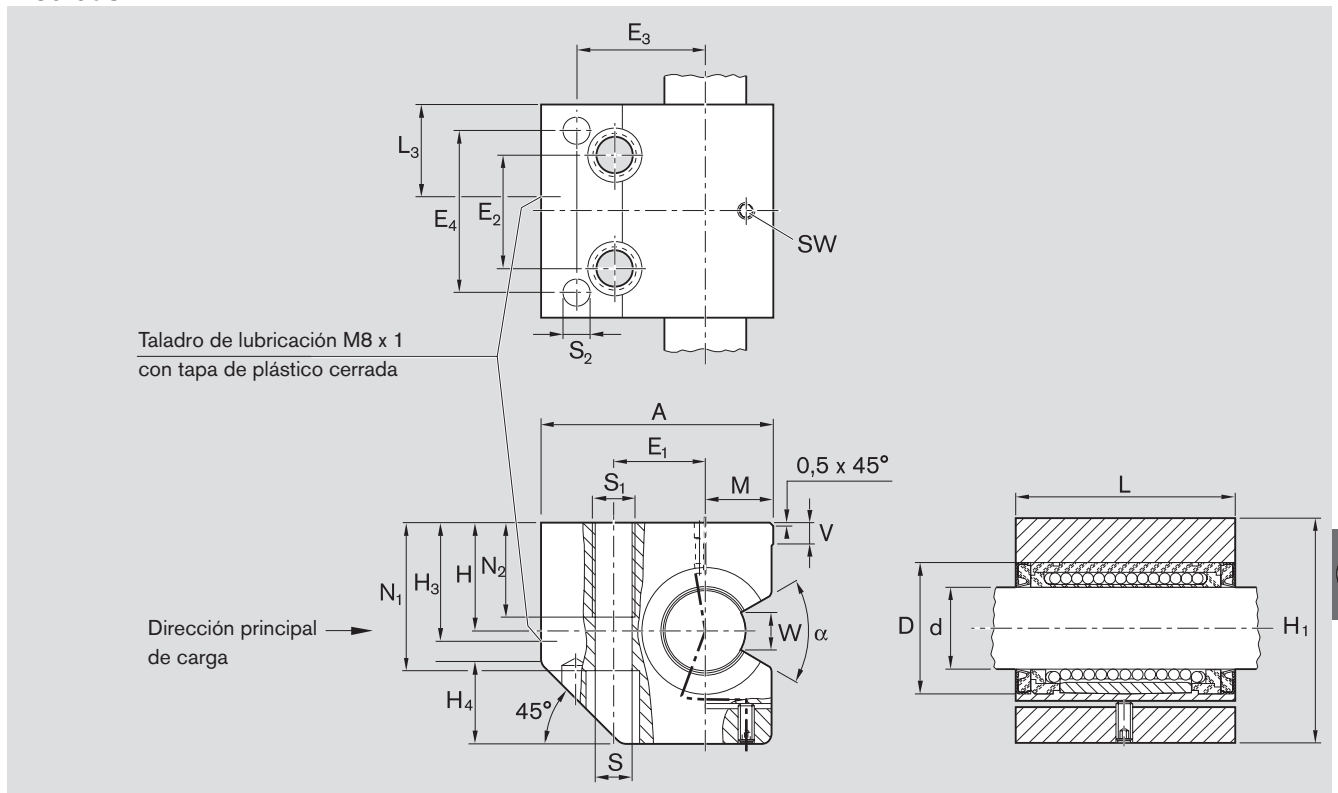
Eje Ø d (mm)	Referencia con rodamiento lineal Super  Relubricables con dos retenes	con rodamiento lineal Super  Relubricables con dos retenes	Peso (kg)
	LSASE-A- .. -DD	LSASE-B- .. -DD	
20	R1072 620 20	R1072 820 20	0,42
25	R1072 625 20	R1072 825 20	0,80
30	R1072 630 20	R1072 830 20	1,20
40	R1072 640 20	R1072 840 20	2,00
50	R1072 650 20	R1072 850 20	3,20

Ejemplo de aclaración de abreviación

LS	A	S	E	B	20	DD
Set lineal	Aluminio	Con abertura lateral	Ajustable	Super 	Ø 20	2 juntas

Encontrará más información acerca de la abreviación en [Página 39](#).

Medidas



Medidas (mm)

$\varnothing d$	D	H ¹⁾ +0,008 -0,016	H ₁	M ¹⁾ ±0,01	A	L	E ₁ ±0,15	E ₂ ±0,15	E ₃	E ₄	S ²⁾	S ₁	S ₂ ³⁾	N ₁	N ₂	V	SW	W ⁴⁾	H ₃	L ₃	H ₄
20	32	30	60	17	60	54	22	30	33	42	8,4	M10	6	42	15	5,0	2,5	9,0	32	23,5	22
25	40	35	72	21	75	67	28	36	42	52	10,5	M12	8	50	18	6,5	3,0	11,5	38	29,0	26
30	47	40	82	25	86	79	34	42	48	60	13,5	M16	10	55	24	8,0	3,0	14,0	44	34,0	30
40	62	45	100	32	110	91	43	48	62	68	15,5	M20	12	67	30	10,0	4,0	19,5	50	40,0	38
50	75	50	115	38	127	113	50	62	70	85	17,5	M20	12	78	30	12,0	5,0	22,5	56	48,0	45


Eje $\varnothing d$ (mm)	Ángulo α (°)	Juego radial ⁵⁾ (µm)		Caps. de carga ⁶⁾ (N)	
		R1071 Eje h6	R1072	din. C	estát. C ₀
20	55	+31 -2	de fábrica con un eje h5 (límite inferior) ajustado sin juego en estado fijo	2570	1180
25	57	+31 -2		5040	2470
30	57	+31 -2		5020	2880
40	56	+35 -3		8620	4480
50	54	+35 -3		12500	6620

- 1) En estado fijo (con los tornillos apretados) referido a $\varnothing d$.
- 2) Tornillos de fijación ISO 4762-8.8
- 3) Centrados para taladros de pasador.
- 4) Medida mínima referida a $\varnothing d$.
- 5) En estado fijo (con los tornillos apretados).
- 6) Las capacidades de carga son válidas para la dirección principal de carga.

El cálculo de capacidades de carga dinámicas se basa en 100 000 m de recorrido.
Si se basa en 50 000 m, se deberán multiplicar los valores C según la tabla por 1,26.

Observe las instrucciones de montaje para sets lineales con abertura lateral.


En caso de carga en dirección de apertura, observar los diagramas de Página 41.

Sets lineales con rodamientos lineales Super  Tandem

Sets lineales, R1085 cerrados

Sets lineales, R1032 ajustables

Construcción

- Carcasa de precisión Tandem en construcción ligera (aluminio)
- Dos rodamientos lineales Super 
- Retenes adicionales
- Borde de referencia (en set lineal Tandem, ajustable)
- Relubricables

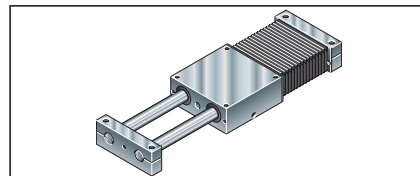


Eje	Referencia	Peso
Ø d (mm)	LSAT-A- .. -DD	(kg)
12	R1085 612 20	0,27
16	R1085 616 20	0,41
20	R1085 620 20	0,72
25	R1085 625 20	1,35
30	R1085 630 20	2,01
40	R1085 640 20	3,67
50	R1085 650 20	6,30



Eje	Referencia	Peso
Ø d (mm)	LSATE-A- .. -DD	(kg)
10	R1032 610 20	0,20
12	R1032 612 20	0,27
16	R1032 616 20	0,41
20	R1032 620 20	0,72
25	R1032 625 20	1,35
30	R1032 630 20	2,01
40	R1032 640 20	3,67
50	R1032 650 20	6,30

También disponible como carro lineal.
Véase catálogo "Carro lineal", R310 3001.

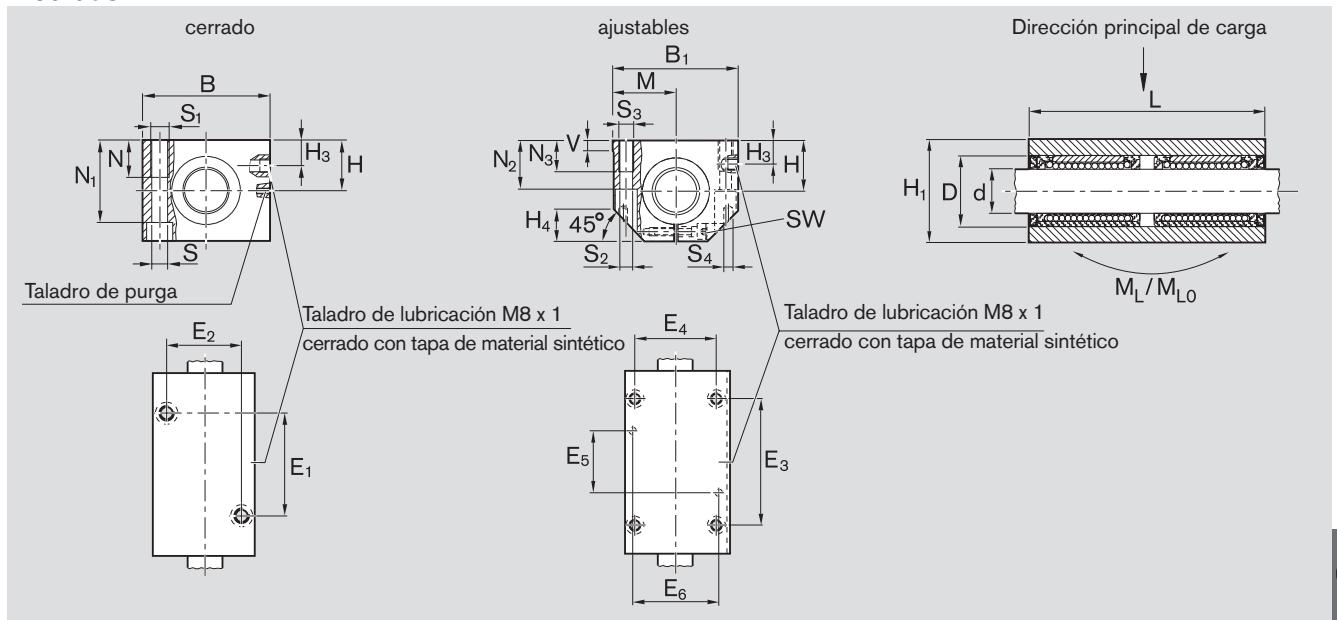


Ejemplo de aclaración de abreviación

LS	A	T	E	A	20	DD
Set lineal	Aluminio	Tándem	Ajustable	Super 	Ø 20	2 juntas

Encontrará más información acerca de la abreviación en Página 39.

Medidas



Medidas (mm)

Ø d	D	H ¹⁾ +0,008 -0,016	H ₁	H ₃	M ¹⁾ ±0,01	B	B ₁	L	E ₁ ²⁾ ±0,15	E ₂ ²⁾ ±0,15	E ₃ ²⁾ ±0,15	E ₄ ²⁾ ±0,15	E ₅	E ₆	S ³⁾	S ₁	S ₂ ³⁾	S ₃	S ₄ ⁴⁾	N	N ₁	N ₂	N ₃	V	SW	H ₄
10	19	16	31,5	9	20,0	-	40	70	-	-	52	29	20	31	-	-	4,3	M5	4	-	-	15,0	11	5,0	2,5	10
12	22	18	35,0	10	21,5	42	43	76	40	30	56	32	24	34	5,3	M6	4,3	M5	4	13	28	16,5	11	5,0	2,5	10
16	26	22	42,0	12	26,5	50	53	84	45	36	64	40	28	42	5,3	M6	5,3	M6	4	13	35	21,0	13	5,0	3,0	13
20	32	25	50,0	13	30,0	60	60	104	55	45	76	45	32	50	6,6	M8	6,6	M8	5	18	41	24,0	18	5,0	4,0	16
25	40	30	60,0	15	39,0	74	78	130	70	54	94	60	42	64	8,4	M10	8,4	M10	6	22	49	29,0	22	6,5	5,0	20
30	47	35	70,0	16	43,5	84	87	152	85	62	106	68	52	72	10,5	M12	8,4	M10	6	26	56	34,0	22	8,0	5,0	22
40	62	45	90,0	20	54,0	108	108	176	100	80	124	86	60	90	13,5	M16	10,5	M12	8	34	74	44,0	26	10,0	6,0	28
50	75	50	105,0	20	66,0	130	132	224	125	100	160	108	80	108	13,5	M16	13,5	M16	10	34	89	49,0	35	12,0	8,0	37

Ø d (mm)	Juego radial (µm)		Caps. de carga ⁵⁾ (N)		Momentos de vuelco (Nm)	
	R1085 Eje h6	R1032	din. C	estát. C ₀	din. M _L	estát. M _{L0}
10	-	-	1180	760	17	12
12	+38 +10	de fábrica con un eje h5 (límite inferior) ajustado sin juego en estado fijo	1660	980	26	16
16	+38 +10		2430	1660	18	13
20	+43 +11		4010	2680	84	54
25	+43 +11		8180	4940	141	86
30	+43 +11		9520	7140	289	206
40	+50 +12		16360	11140	576	374
50	+50 +12		23930	16560	1097	725

1) En estado fijo (con los tornillos apretados) referido a Ø d.

2) Diámetro de eje 50: Tolerancia ± 0,2

3) Tornillos de fijación ISO 4762-8.8

4) Centrados para taladros de pasador.

5) Capacidad de carga, cuando ambos rodamientos lineales se cargan de la misma forman.

Las capacidades de carga son válidas para la dirección principal de carga. Si la dirección de carga no corresponde a la dirección principal de carga, los valores de capacidad de carga se deberán multiplicar por los siguientes factores:

Ø d 10 hasta 16: f = 0,82, f₀ = 0,86

Ø d 20 hasta 50: f = 0,82, f₀ = 0,78

Indicaciones de lubricación para sets lineales R1085:

Estando el eje introducido, lubricar hasta que salga lubricante.


El cálculo de capacidades de carga dinámicas se basa en 100 000 m de recorrido. Si se basa en 50 000 m, se deberán multiplicar los valores C según la tabla por 1,26.

Sets lineales con rodamientos lineales Super  Tandem

Sets lineales, R1087 abiertos

Sets lineales, R1034 abiertos, ajustables

Construcción

- Carcasa de precisión Tandem en construcción ligera (aluminio)
- Dos rodamientos lineales Super 
- Dos retenes adicionales
- Borde de referencia (en set lineal Tandem abierto, ajustable)
- Relubricables

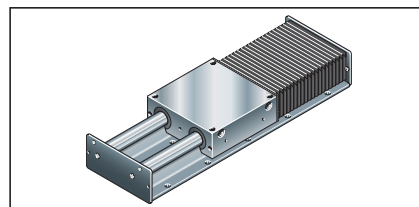


Eje	Referencia	Peso
Ø d (mm)	LSATO-A-...-DD	(kg)
12	R1087 612 20	0,22
16	R1087 616 20	0,34
20	R1087 620 20	0,62
25	R1087 625 20	1,17
30	R1087 630 20	1,68
40	R1087 640 20	3,15
50	R1087 650 20	5,50



Eje	Referencia	Peso
Ø d (mm)	LSATOE-A-20-DD	(kg)
12	R1034 612 20	0,22
16	R1034 616 20	0,34
20	R1034 620 20	0,62
25	R1034 625 20	1,17
30	R1034 630 20	1,68
40	R1034 640 20	3,15
50	R1034 650 20	5,50

También disponible como carro lineal. Véase catálogo "Carro lineal" R310DE 3001.

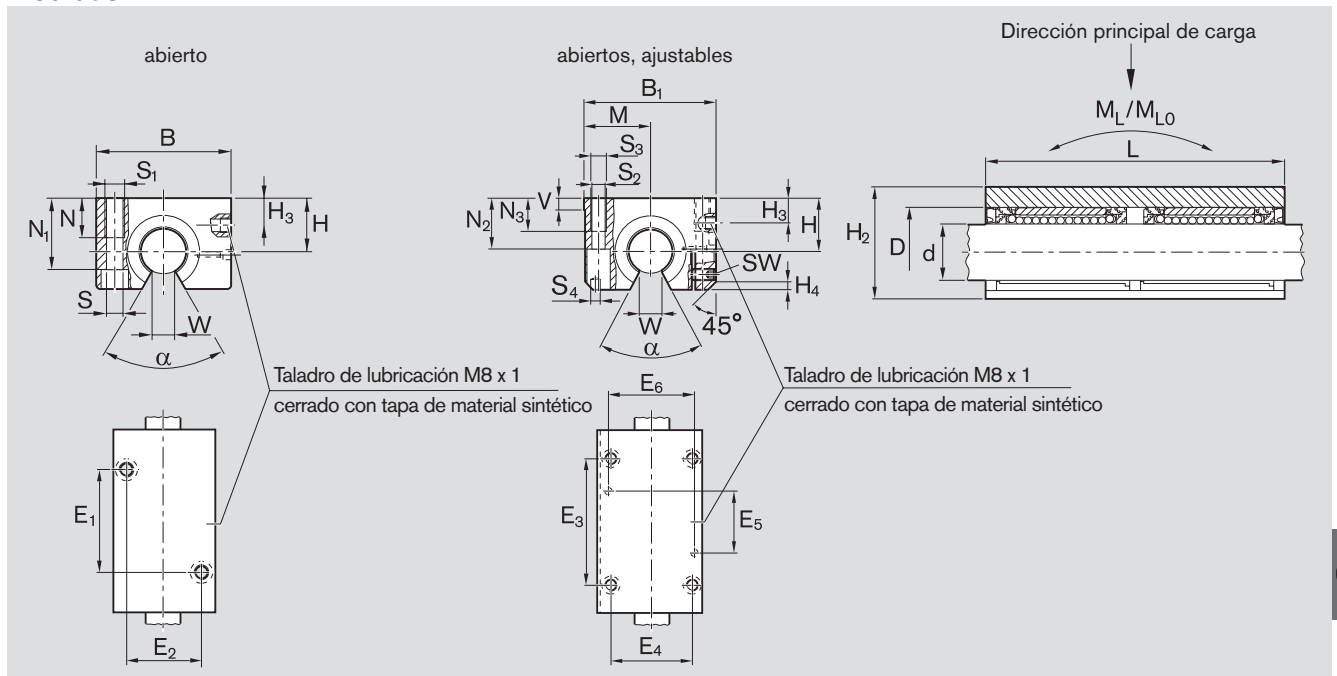


Ejemplo de aclaración de abreviación

LS	A	TO	E	A	20	DD
Set lineal	Aluminio	Tandem, abierto	Ajustable	Super 	Ø 20	2 juntas

Encontrará más información acerca de la abreviación en Página 39.

Medidas



Medidas (mm)


Ø d	D	H ²⁾ +0,008 -0,016	H ₂	H ₃	M ²⁾ ±0,01	B	B ₁	L	E ₁ ³⁾ ±0,15	E ₂ ³⁾ ±0,15	E ₃ ³⁾ ±0,15	E ₄ ³⁾ ±0,15	E ₅	E ₆	S ⁴⁾	S ₁	S ₂ ⁵⁾	S ₃	S ₄ ⁶⁾	N	N ₁	N ₂	N ₃	V	SW	W ⁷⁾	H ₄
12	22	18	30 ¹⁾	10	21,5	42	43	76	40	30	56	32	24	34	5,3	M6	4,3	M5	4	13	25	16,5	11	5,0	2,5	6,5	1,5
16	26	22	35	12	26,5	50	53	84	45	36	64	40	28	42	5,3	M6	5,3	M6	4	13	29,5	21,0	13	5,0	2,5	9,0	2,5
20	32	25	42	13	30,0	60	60	104	55	45	76	45	32	50	6,6	M8	6,6	M8	5	18	35,5	24,0	18	5,0	2,5	9,0	3,5
25	40	30	51	15	39,0	74	78	130	70	54	94	60	42	64	8,4	M10	8,4	M10	6	22	43,0	29,0	22	6,5	3,0	11,5	4,0
30	47	35	60	16	43,5	84	87	152	85	62	106	68	52	72	10,5	M12	8,4	M10	6	26	50,5	34,0	22	8,0	3,0	14,0	6,0
40	62	45	77	20	54,0	108	108	176	100	80	124	86	60	90	13,5	M16	10,5	M12	8	34	66,0	44,0	26	10	4,0	19,5	6,0
50	75	50	88	10	66,0	130	132	224	125	100	160	108	80	108	13,5	M16	13,5	M16	10	34	77,0	49,0	35	12	5,0	22,5	6,0

Ø d (mm)	Ángulo α (°)	Juego radial ⁸⁾ (µm)		Caps. de carga ⁹⁾ (N)		Momento de vuelco (Nm)	
		R1087 Eje h6	R1034	din. C	estát. C ₀	din. M _L	estát. M _{L0}
12	66	+28 -1	de fábrica con un eje h5 (límite inferior) ajustado sin juego en estado fijo	1720	1020	11	7
16	68	+28 -1		2430	1660	18	13
20	55	+31 -2		4170	2360	60	47
25	57	+31 -2		8180	4940	141	86
30	57	+31 -2		8150	5760	163	116
40	56	+35 -3		14000	8960	328	212
50	54	+35 -3		20300	13240	630	415

- 1) En los sets lineales abiertos ajustables es H₂ 28 mm.
- 2) En estado fijo (con los tornillos apretados) referido a Ø d.
- 3) Diámetro de eje 50: Tolerancia ± 0,2
- 4) Tornillos de fijación DIN 6912-8.8.
- 5) Tornillos de fijación ISO 4762-8.8
- 6) Centrados para taladros de pasador.
- 7) Medida mínima referida a Ø d.
- 8) En estado fijo (con los tornillos apretados).
- 9) Capacidad de carga, cuando ambos rodamientos lineales se cargan de la misma forma. Las capacidades de carga son válidas para la dirección principal de carga.


El cálculo de capacidades de carga dinámicas se basa en 100 000 m de recorrido. Si se basa en 50 000 m, se deberán multiplicar los valores C según la tabla por 1,26.

⚠ En caso de carga en dirección de apertura, observar los diagramas de Página 41.

Sets lineales con rodamientos lineales Super  Tandem

Sets lineales, R1083 brida

Construcción

- Carcasa de precisión con brida en construcción ligera (aluminio)
- Dos rodamientos lineales Super 
- Dos retenes adicionales
- Collar de centrado
- Taladros roscados para el atornillado desde la base
- Relubricables
- Juego radial no ajustable



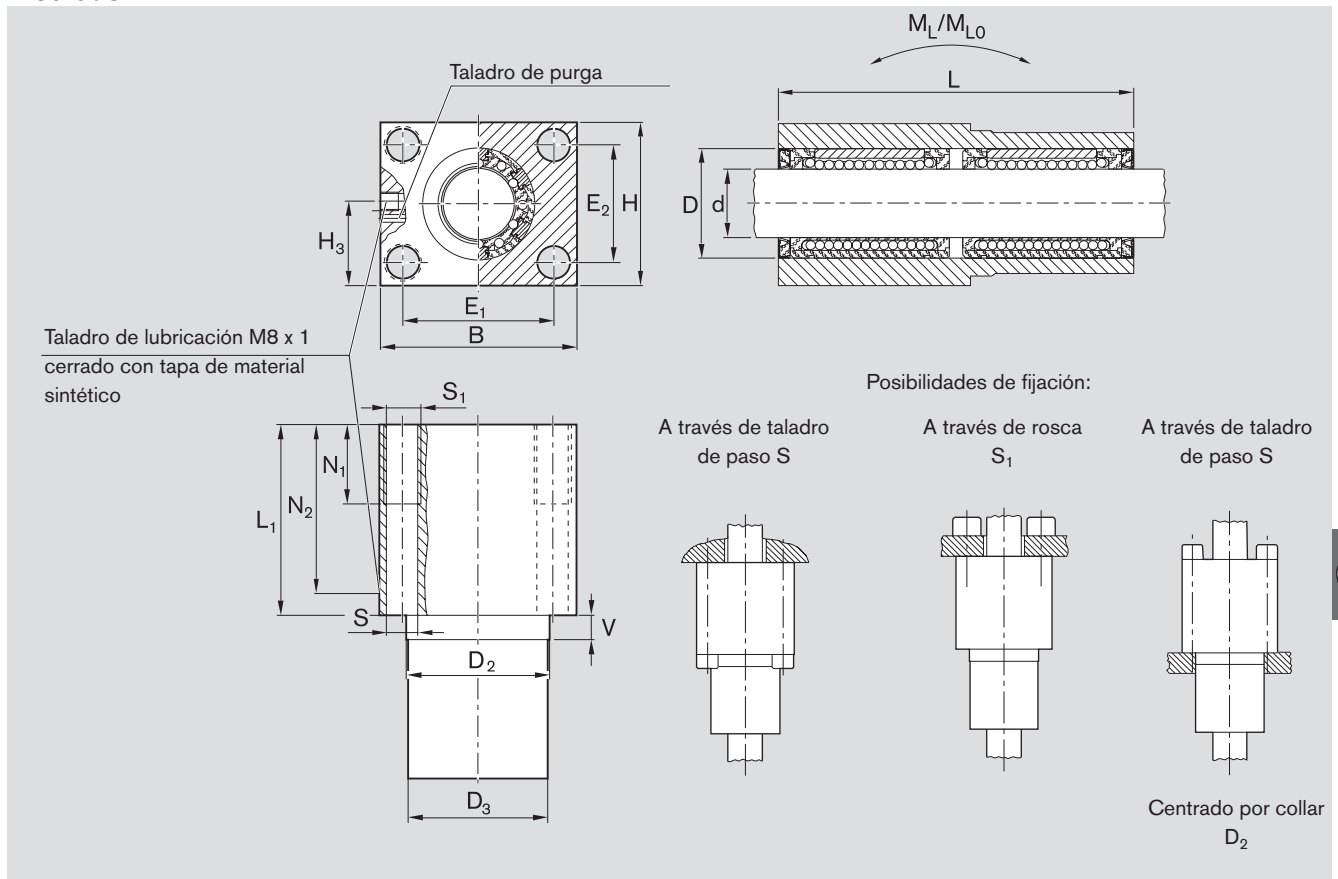
Eje	Referencia	Peso
$\varnothing d$ (mm)	LSAFT-A- .. -DD	(kg)
12	R1083 612 20	0,20
16	R1083 616 20	0,32
20	R1083 620 20	0,55
25	R1083 625 20	1,00
30	R1083 630 20	1,50

Ejemplo de aclaración de abreviación

LS	A	FT	A	20	DD
Set lineal	Aluminio	Brida, Tandem	Super 	$\varnothing 20$	2 juntas

Encontrará más información acerca de la abreviación en **Página 39**.

Medidas



Medidas (mm)																
$\varnothing d$	D	$D_2^{1)}$	D_3 -0,1 -0,3	H	H_3	B	L	L_1	E_1 $\pm 0,15$	E_2 $\pm 0,15$	$S^2)$	S_1	N_1	N_2	V	
12	22	30	30	34	19	42	76	46	32	24	5,3	M6	13	36	10	
16	26	35	35	40	22	50	84	50	38	28	6,6	M8	18	40	10	
20	32	42	42	50	27	60	104	60	45	35	8,4	M10	22	50	10	
25	40	52	52	60	32	74	130	73	56	42	10,5	M12	26	63	10	
30	47	61	61	70	37	84	152	82	64	50	13,5	M16	34	74	10	


Eje $\varnothing d$ (mm)	Juego radial (μm) Eje h6	Caps. de carga ³⁾ (N)		Momentos de vuelco (Nm)	
		din. C	estát. C_0	din. M_L	estát. M_{L0}
12	+38 +10	1350	840	26	16
16	+38 +10	1660	1060	35	22
20	+43 +11	3280	2100	84	54
25	+43 +11	6420	4360	205	140
30	+43 +11	7800	5580	289	206

- 1) Recomendación de montaje: Taladro de alojamiento D_2^{H7} .
- 2) Tornillos de fijación ISO 4762-8.8
- 3) Capacidad de carga, cuando ambos rodamientos lineales se cargan de la misma forma.

Indicaciones de lubricación:

Estando el eje introducido, lubricar hasta que salga lubricante.

El cálculo de capacidades de carga dinámicas se basa en 100 000 m de recorrido.
Si se basa en 50 000 m, se deberán multiplicar los valores C según la tabla por 1,26.

Sets lineales con rodamientos lineales Super  o 

Sets lineales, R1065 cerrados

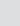
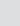
Sets lineales, R1066 ajustables

Construcción

- Carcasa de precisión (fundición gris/acero)
- Rodamientos lineales Super con o sin compensación de errores de alineación
- Retenes integrados

cerrado



Eje Ø d (mm)	Referencia con rodamiento lineal Super  con retenes integrados	con rodamiento lineal Super  con retenes integrados	Peso (kg)
	LSG-A- .. -DD	LSG-B- .. -DD	
12	R1065 612 40	R1065 812 40	0,15
16	R1065 616 40	R1065 816 40	0,24
20	R1065 620 40	R1065 820 40	0,42
25	R1065 625 40	R1065 825 40	0,83
30	R1065 630 40	R1065 830 40	1,22
40	R1065 640 40	R1065 840 40	2,29
50	R1065 650 40	R1065 850 40	3,23

ajustables



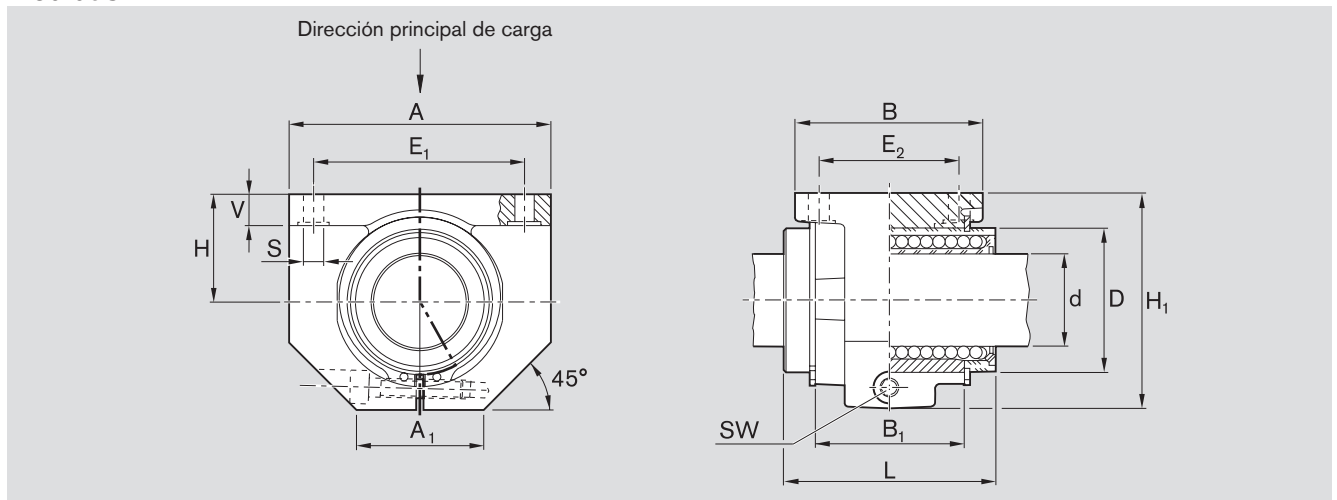
Eje Ø d (mm)	Referencia con rodamiento lineal Super  con retenes integrados	con rodamiento lineal Super  con retenes integrados	Peso (kg)
	LSGE-A- .. -DD	LSGE-B- .. -DD	
12	R1066 612 40	R1066 812 40	0,15
16	R1066 616 40	R1066 816 40	0,24
20	R1066 620 40	R1066 820 40	0,41
25	R1066 625 40	R1066 825 40	0,79
30	R1066 630 40	R1066 830 40	1,19
40	R1066 640 40	R1066 840 40	2,26
50	R1066 650 40	R1066 850 40	3,15

Ejemplo de aclaración de abreviación

LS	G	E	A	20	DD
Set lineal	Fundición	Ajustable	Super 	Ø 20	2 juntas

Encontrará más información acerca de la abreviación en Página 39.

Medidas



Medidas (mm)

$\varnothing d$	D	H	H ₁ ¹⁾	L	A ¹⁾	A ₁ ¹⁾	B ¹⁾	B ₁	E ₁	E ₂	S	V ¹⁾	SW
12	22	18	35	32	42	21	32	20	32 \pm 0,15	23 \pm 0,15	4,5	5,5	2,5
16	26	22	42	36	50	26	35	22	40 \pm 0,15	26 \pm 0,15	4,5	6,5	3,0
20	32	25	50	45	60	28	42	28	45 \pm 0,15	32 \pm 0,15	4,5	8,0	3,0
25	40	30	60	58	74	38	54	40	60 \pm 0,15	40 \pm 0,15	5,5	9,0	5,0
30	47	35	70	68	84	41	60	48	68 \pm 0,20	45 \pm 0,20	6,6	10,0	5,0
40	62	45	90	80	108	51	78	56	86 \pm 0,20	58 \pm 0,20	9,0	12,0	6,0
50	75	50	105	100	130	57	70	72	108 \pm 0,20	50 \pm 0,20	9,0	14,0	8,0

Eje $\varnothing d$ (mm)	Juego radial (μm)		Tolerancia para H ²⁾ (μm)	Caps. de carga ³⁾ (N)	
	R1065 Eje h6	R1066		din. C	estát. C ₀
12	+38	de fábrica con un eje h5 (límite inferior) ajustado sin juego en estado fijo	+8	1020	490
	+10		-16		
16	+38		+8	1500	830
	+10		-16		
20	+43		+8	2470	1340
	+11		-16		
25	+43		+8	5040	2470
	+11		-16		
30	+43		+8	5860	3570
	+11		-16		
40	+50		+8	10070	5570
	+12		-16		
50	+50	+13	14730	8280	
	+12	-21			

- 1) Tolerancia ISO 8062-3 - DCTG 9.
- 2) En estado fijo (con los tornillos apretados) referido a $\varnothing d$.
- 3) Las capacidades de carga son válidas para la dirección principal de carga. Si la dirección de carga no corresponde a la dirección principal de carga, los valores de capacidad de carga se deberán multiplicar por los siguientes factores:

$$\varnothing d \text{ 12 y 16: } f = 0,82, f_0 = 0,86$$

$$\varnothing d \text{ 20 hasta 50: } f = 0,82, f_0 = 0,78$$

El cálculo de capacidades de carga dinámicas se basa en 100 000 m de recorrido.
Si se basa en 50 000 m, se deberán multiplicar los valores C según la tabla por 1,26.

Sets lineales con rodamientos lineales Super  o 

Sets lineales, R1067 abiertos

Sets lineales, R1068 abiertos, ajustables

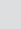
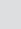
Construcción

- Carcasa de precisión (fundición de grafito esferoidal/acero)
- Fijación con tornillo de centrado
- Rodamientos lineales Super con o sin compensación de errores de alineación
- Retenes integrados



Eje Ø d (mm)	Referencia con rodamiento lineal Super  con retenes integrados	con rodamiento lineal Super  con retenes integrados	Peso (kg)
	LSGO-A- .. -DD	LSGO-B- .. -DD	
12	R1067 612 40	R1067 812 40	0,13
16	R1067 616 40	R1067 816 40	0,20
20	R1067 620 40	R1067 820 40	0,36
25	R1067 625 40	R1067 825 40	0,70
30	R1067 630 40	R1067 830 40	1,05
40	R1067 640 40	R1067 840 40	2,05
50	R1067 650 40	R1067 850 40	2,77



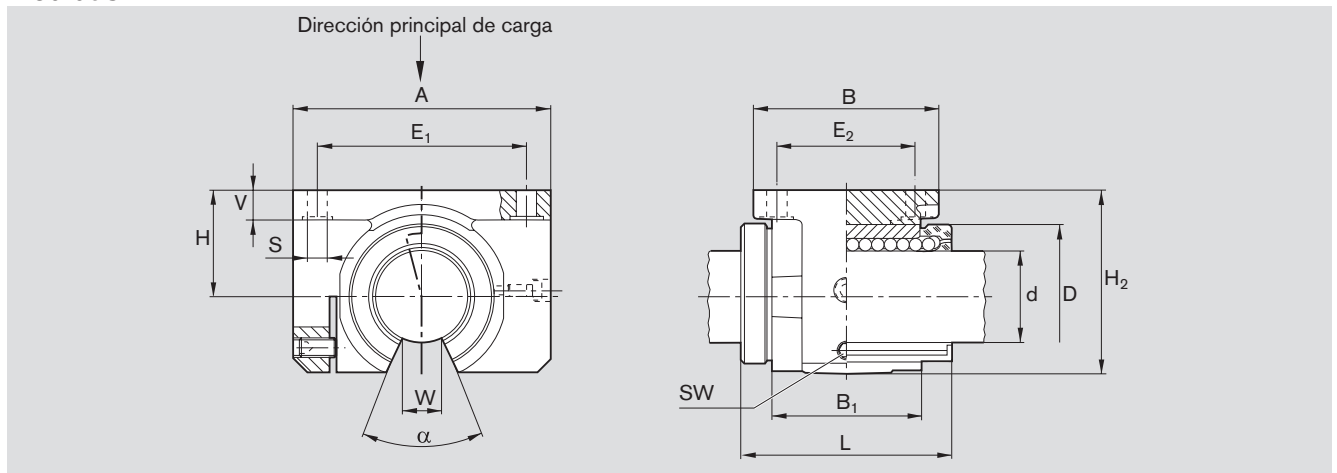
Eje Ø d (mm)	Referencia con rodamiento lineal Super  con retenes integrados	con rodamiento lineal Super  con retenes integrados	Peso (kg)
	LSGOE-A- .. -DD	LSGOE-B- .. -DD	
12	R1068 612 40	R1068 812 40	0,12
16	R1068 616 40	R1068 816 40	0,20
20	R1068 620 40	R1068 820 40	0,36
25	R1068 625 40	R1068 825 40	0,69
30	R1068 630 40	R1068 830 40	1,02
40	R1068 640 40	R1068 840 40	2,02
50	R1068 650 40	R1068 850 40	2,71

Ejemplo de aclaración de abreviación

LS	G	O	A	20	DD
Set lineal	Fundición	Abierto	Super 	Ø 20	2 juntas

Encontrará más información acerca de la abreviación en Página 39.

Medidas



Medidas (mm)



$\varnothing d$	D	H	$H_2^{1)}$	L	$A^{1)}$	$B^{1)}$	B_1	E_1	E_2	S	$V^{1)}$	$W^{2)}$	SW
12	22	18	28	32	42	32	20	$32^{\pm 0,15}$	$23^{\pm 0,15}$	4,5	5,5	6,5	2,5
16	26	22	35	36	50	35	22	$40^{\pm 0,15}$	$26^{\pm 0,15}$	4,5	6,5	9,0	2,5
20	32	25	42	45	60	42	28	$45^{\pm 0,15}$	$32^{\pm 0,15}$	4,5	8,0	9,0	2,5
25	40	30	51	58	74	54	40	$60^{\pm 0,15}$	$40^{\pm 0,15}$	5,5	9,0	11,5	3,0
30	47	35	60	68	84	60	48	$68^{\pm 0,20}$	$45^{\pm 0,20}$	6,6	10,0	14,0	3,0
40	62	45	77	80	108	78	56	$86^{\pm 0,20}$	$58^{\pm 0,20}$	9,0	12,0	19,5	4,0
50	75	50	88	100	130	70	72	$108^{\pm 0,20}$	$50^{\pm 0,20}$	9,0	14,0	22,5	5,0

$\varnothing d$ (mm)	Ángulo α (°)	Juego radial (μm)		Tolerancia para $H^{3)}$ (μm)	Caps. de carga ⁴⁾ (N)	
		R1067 Eje h6	R1068		din. C	estát. C_0
12	66	+28	de fábrica con un eje h5 (límite inferior) ajustado sin juego en estado fijo	+8	1060	510
		-1				
16	68	+28		+8	1280	630
		-1		-16		
20	55	+31		+8	2570	1180
		-2		-16		
25	57	+31		+8	5040	2470
		-2		-16		
30	57	+31		+8	5020	2880
		-2		-16		
40	56	+35		+8	8620	4480
		-3		-16		
50	54	+35		+13	12500	6620
		-3		-21		

- 1) Tolerancia ISO 8062-3 - DCTG 9.
- 2) Medida mínima referida a $\varnothing d$.
- 3) En estado fijo (con los tornillos apretados) referido a $\varnothing d$.
- 4) Las capacidades de carga son válidas para la dirección principal de carga.

El cálculo de capacidades de carga dinámicas se basa en 100 000 m de recorrido.
Si se basa en 50 000 m, se deberán multiplicar los valores C según la tabla por 1,26.

⚠ En caso de carga en dirección de apertura, observar los diagramas de Página 41.

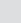
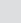
Sets lineales con rodamientos lineales Super  o 

Sets lineales, R1081 brida

Construcción

- Carcasa de precisión con brida (fundición gris)
- Dos anillos de seguridad; en los diámetros de eje 12 a 40 adicionalmente dos anillos distanciadores (acero)
- Rodamientos lineales Super con o sin compensación de errores de alineación
- Retenes integrados
- Juego radial no ajustable
- Sin lubricación inicial



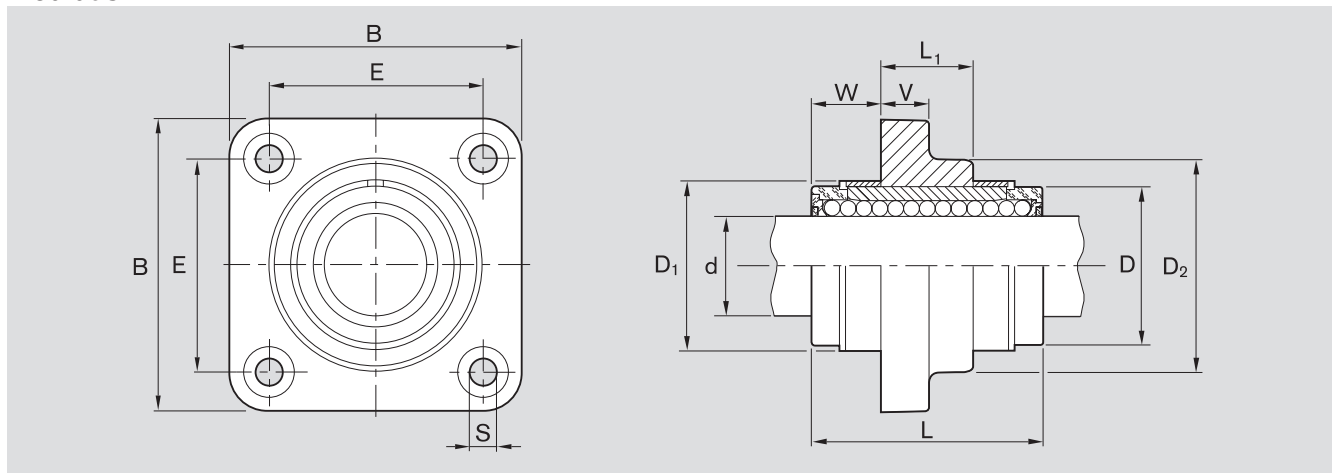
Eje Ø d (mm)	Referencia con rodamiento lineal		Peso (kg)
	Super  con dos retenes LSGF-A- .. -DD	con rodamiento lineal Super  con dos retenes LSGF-B- .. -DD	
12	R1081 612 40	R1081 812 40	0,095
16	R1081 616 40	R1081 816 40	0,16
20	R1081 620 40	R1081 820 40	0,30
25	R1081 625 40	R1081 825 40	0,57
30	R1081 630 40	R1081 830 40	1,85
40	R1081 640 40	R1081 840 40	1,65
50	R1081 650 40	R1081 850 40	3,40

Ejemplo de aclaración de abreviación

LS	G	F	A	20	DD
Set lineal	Fundición	Brida	Super 	Ø 20	2 juntas

Encontrará más información acerca de la abreviación en **Página 39**.

Medidas





Medidas (mm)											Juego radial (μm)		Caps. de carga (N)	
$\varnothing d$	B ¹⁾	L	L ₁	D	D ₁ +0,8	D ₂ ¹⁾	E	S H13	V ¹⁾	W	Eje h6	din. C	estát. C ₀	
12	42	32	12	22	24,0	28	30 \pm 0,12	5,5	6	10,0	+38 +10	830	420	
16	50	36	15	26	28,5	34	35 \pm 0,12	5,5	8	10,5	+38 +10	1020	530	
20	60	45	18	32	35,0	42	42 \pm 0,15	6,6	10	13,5	+43 +11	2020	1050	
25	74	58	23	40	43,0	54	54 \pm 0,15	6,6	12	17,5	+43 +11	3950	2180	
30	84	68	26	47	49,5	62	60 \pm 0,25	9,0	14	21,0	+43 +11	4800	2790	
40	108	80	36	62	66,5	80	78 \pm 0,25	11	16	22,0	+50 +12	8240	4350	
50	130	100	72	75	81,0	98	98 \pm 0,25	11	18	14,0	+50 +12	12060	6470	

1) Tolerancia ISO 8062-3 - DCTG 9.



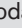
El cálculo de capacidades de carga dinámicas se basa en 100 000 m de recorrido.

Si se basa en 50 000 m, se deberán multiplicar los valores C según la tabla por 1,26.


Rodamientos lineales Super  y 

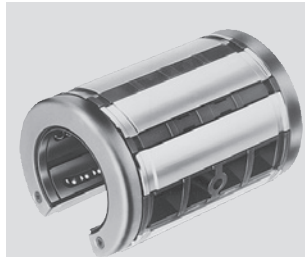
Sinopsis del producto

Las ventajas

- Rodamiento lineal muy preciso para mover grandes masas
- Insertos de acero con ranuras guía rectificadas y espalda rectificada para la máxima precisión
- Super  con más pistas de rodadura que Super .
- Super  con más pistas de rodadura aún para capacidad de carga y rigidez mayores.
- Gran velocidad de desplazamiento (hasta 5 m/s)
- Compensa flexiones de ejes y errores de alineación
- Con o sin retenes integrados
- Juntas longitudinales para rodamiento lineal abierto como opción
- Sets lineales con carcasa de aluminio



R0732 Página 84
Super  (cerrado)



R0733 Página 84
Super  (abierto)




R0730 Página 86
Super  (cerrado)







R0731 Página 86
Super  (abierto)

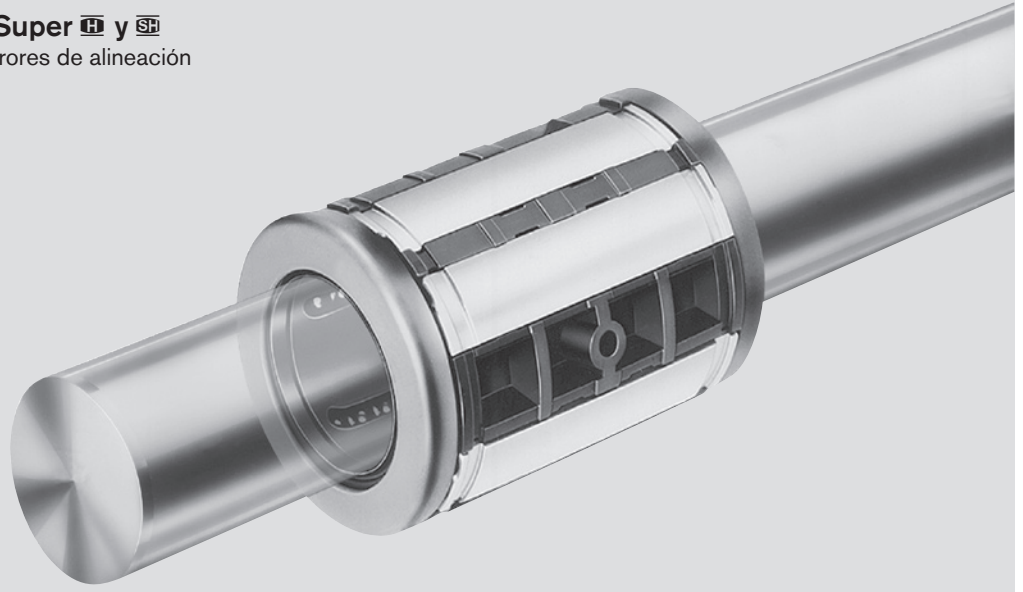
Aclaración de la abreviación

Ejemplo de rodamiento lineal:

Rodamiento lineal Super 
KBSH-O-20-DD

Definición de la abreviación		KB	SH	O	20	DD	
Tipo	Rodamiento lineal =	KB					
Serie	Super 	=	H				VD = Completamente estanco
	Super 	=	SH				DD = con 2 juntas
Forma constructiva	Cerrado =						D = con 1 junta
	Abierto =			O			= sin junta
Diámetro de eje	=				20		

Rodamientos lineales Super  y 
solo con compensación de errores de alineación



R1701 Página 90

Cerrado



R1702 Página 90

Cerrado, ajustable



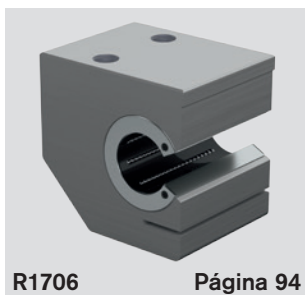
R1703 Página 92

Abierto



R1704 Página 92


Abierto, ajustable





R1706 Página 94

Con abertura lateral, ajustable

Ejemplo de set lineal:

Set lineal con rodamiento lineal Super 
LSAH-OE-H-20-DD





Definición de la abreviación		LS	A	H	O	E	H	20	DD	
Tipo	Set lineal = LS								VD = Completamente estanco	Juntas
Material (carcasa) (solo en set lineal)	Aluminio = A								= con 2 juntas	
									DD = sin junta	
Forma constructiva	Gran capacidad de carga = H								20 =	Diámetro de eje
	Cerrado =								H Super 	Serie
	Abierto = O								SH Super 	
	Con abertura lateral = S									
	Ajustable = E									

Rodamientos lineales Super  y 

Datos técnicos

Tenga también en cuenta las bases técnicas generales, así como las indicaciones de lubricación y de montaje.

Dimensiones de montaje/ intercambiabilidad

Los rodamientos lineales Super  y  tienen las mismas medidas de montaje que los rodamientos lineales Super  y , así como los rodamientos lineales Estándar; no obstante, deben tenerse en cuenta la fijación, el juego radial, las capacidades de carga y la lubricación.

Estanqueidad

Protección doble mediante retenes que actúan por ambos lados:

- el labio de estanqueizado exterior evita la entrada de suciedad;
- el labio de estanqueizado interior evita la pérdida prematura de producto lubricante.

En los rodamientos lineales cerrados, los retenes están alojados en suspensión. Ello les permite adaptarse debidamente a todos los estados operativos.

Los rodamientos lineales abiertos están además completamente estanqueizados a lo largo del eje mediante regletas de estanqueidad. Todos los retenes pueden sustituirse posteriormente.

Fricción

Los coeficientes de fricción μ de los rodamientos lineales Super sin retenes son, con lubricación de aceite, de 0,001 - 0,004.

Bajo cargas elevadas, la fricción es mínima. Sin embargo, si las cargas son muy pequeñas, las fricciones pueden ser mayores que los valores indicados.

En la tabla se muestran las fuerzas de fricción de los rodamientos lineales Super con retenes integrados en ambos lados y sin carga radial. Dependen de la velocidad y la lubricación.

Eje $\varnothing d$ (mm)	cerrado y ajustable con retenes integrados		abierto completamente estancos	
	Fuerza de arranque Valor orientativo (N)	Fuerza de fricción Valor orientativo (N)	Fuerza de arranque Valor orientativo (N)	Fuerza de fricción Valor orientativo (N)
20	5	2,5	7,5	4,0
25	7	3,0	10,5	4,5
30	9	4,0	13,5	6,0
40	12	5,0	18,0	7,5
50	15	6,0	22,5	9,0
60	18	7,0	27,0	10,5

Velocidad

$$v_{\max} = 5 \text{ m/s}$$



Aceleración

$$a_{\max} = 150 \text{ m/s}^2$$

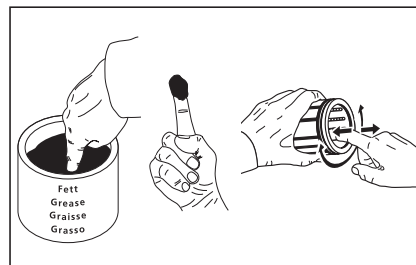
Temperatura de servicio

De -20 °C a 80 °C

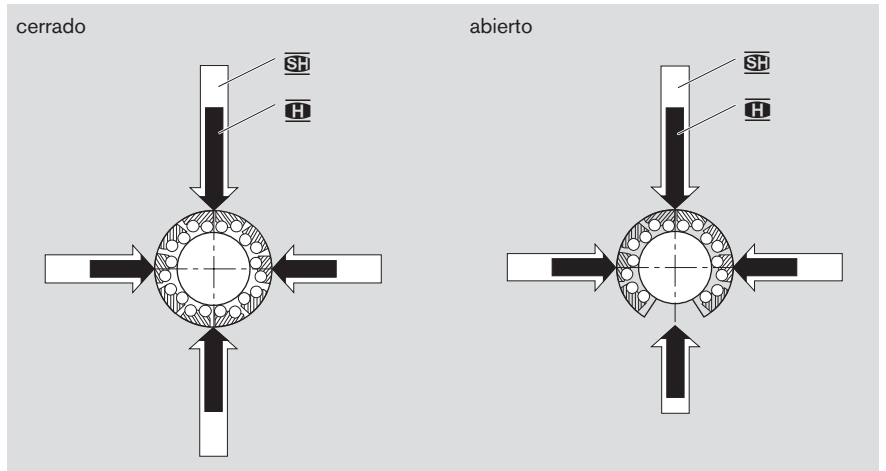
Primera lubricación

Los rodamientos lineales Super  y  no se suministran con una lubricación inicial. Engrasar los rodamientos lineales antes de la puesta en servicio; véase "Primera lubricación" capítulo "Lubricación" en la página 22.

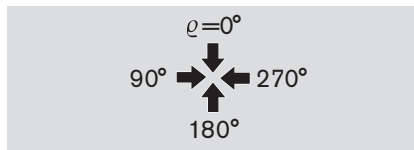
Los datos relativos a la duración de vida se refieren a rodamientos lineales con lubricación inicial y relubricación.



Influencia de la dirección de carga en la capacidad de carga



Direcciones de carga principales



Factores de dirección de carga

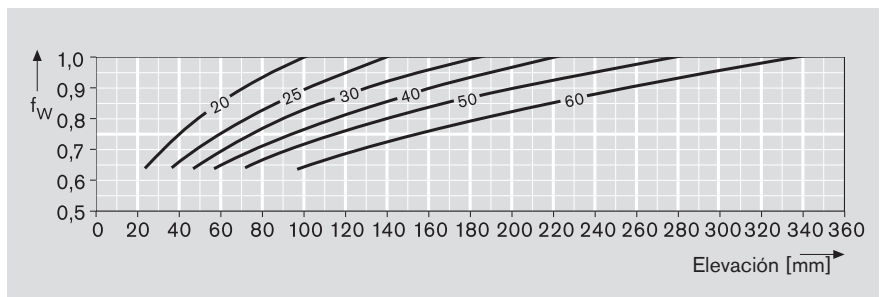
Las capacidades de carga C y C_0 son válidas para la dirección principal de carga $\rho = 0^\circ$. Para todas las demás direcciones de carga, las capacidades de carga deben multiplicarse por los factores f_ρ (capacidad de carga dinámica C) o f_{ρ_0} (capacidad de carga estática C_0).

Eje $\varnothing d$ (mm)	Factor de dirección de carga f_ρ											
	Rodamiento lineal Super						Rodamiento lineal Super					
	↓	→	←	↑	↓	→	←	↑	↓	→	←	↑
20-25	1	0,80	0,98		1	0,80	0,67		1	0,79	1	0,52
30-60	1	0,70	0,91		1	0,70	0,62		1	0,86	1	0,59
	Factor de dirección de carga f_{ρ_0}											
20-25	1	0,70	0,87		1	0,70	0,67		1	0,68	1	0,50
30-60	1	0,62	0,80		1	0,62	0,61		1	0,83	1	0,55



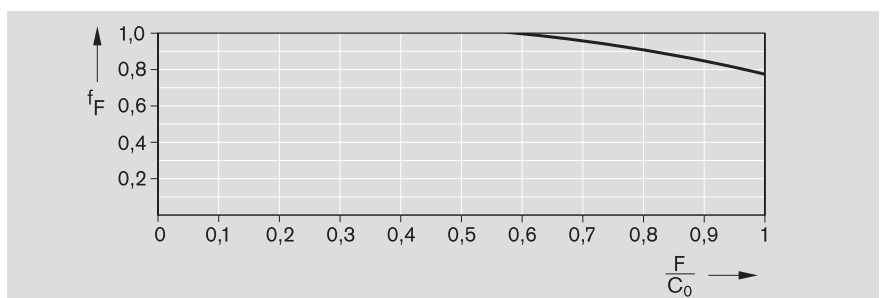
Disminución de capacidad de carga con carrera corta


En caso de carrera corta, la duración de vida de los ejes es menor que la de los rodamientos lineales Super. Las capacidades de carga C indicadas en las tablas deben multiplicarse, por lo tanto, por el factor f_w .



Disminución de capacidad de carga con cargas elevadas

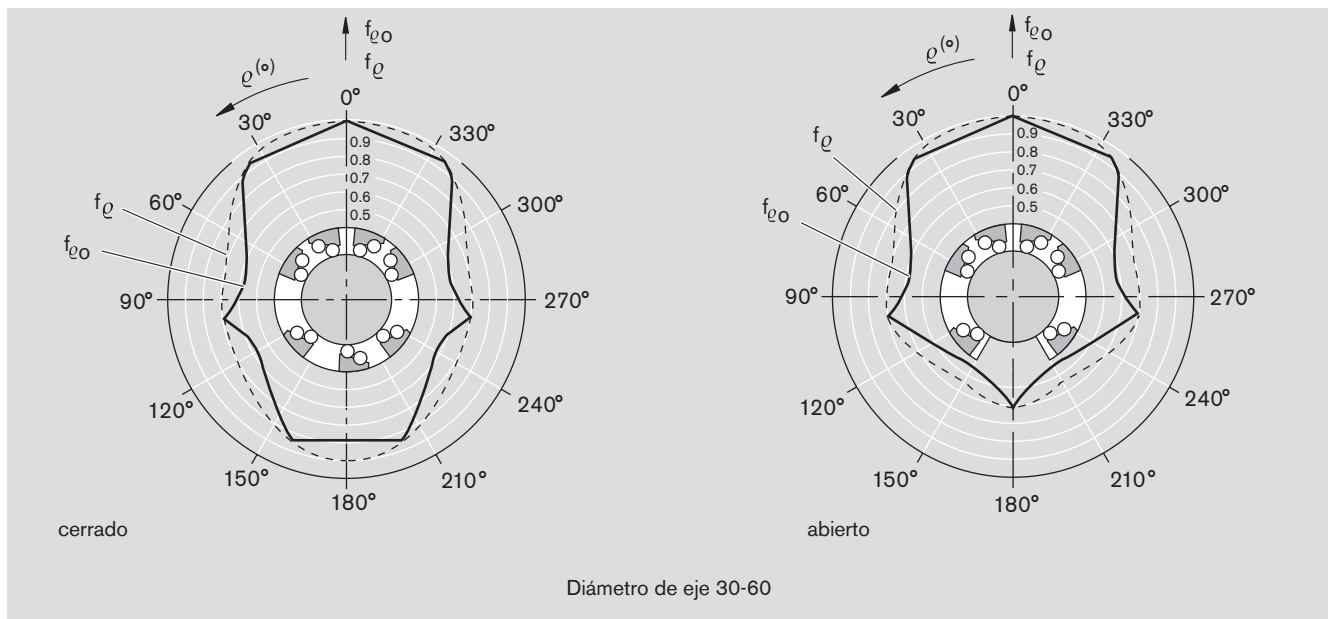
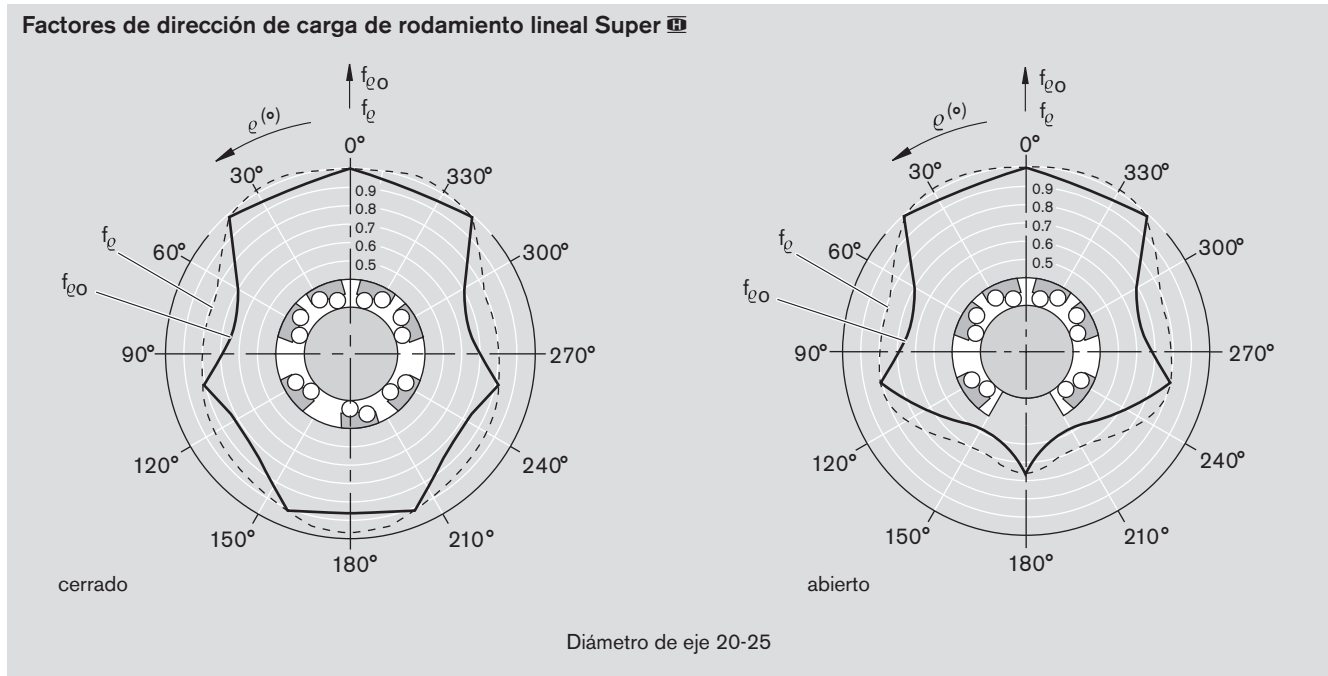
En caso de carga F elevada, disminuye la capacidad de carga. La capacidad de carga dinámica debe multiplicarse por el factor de carga f_F .



Rodamientos lineales Super  y 


Datos técnicos

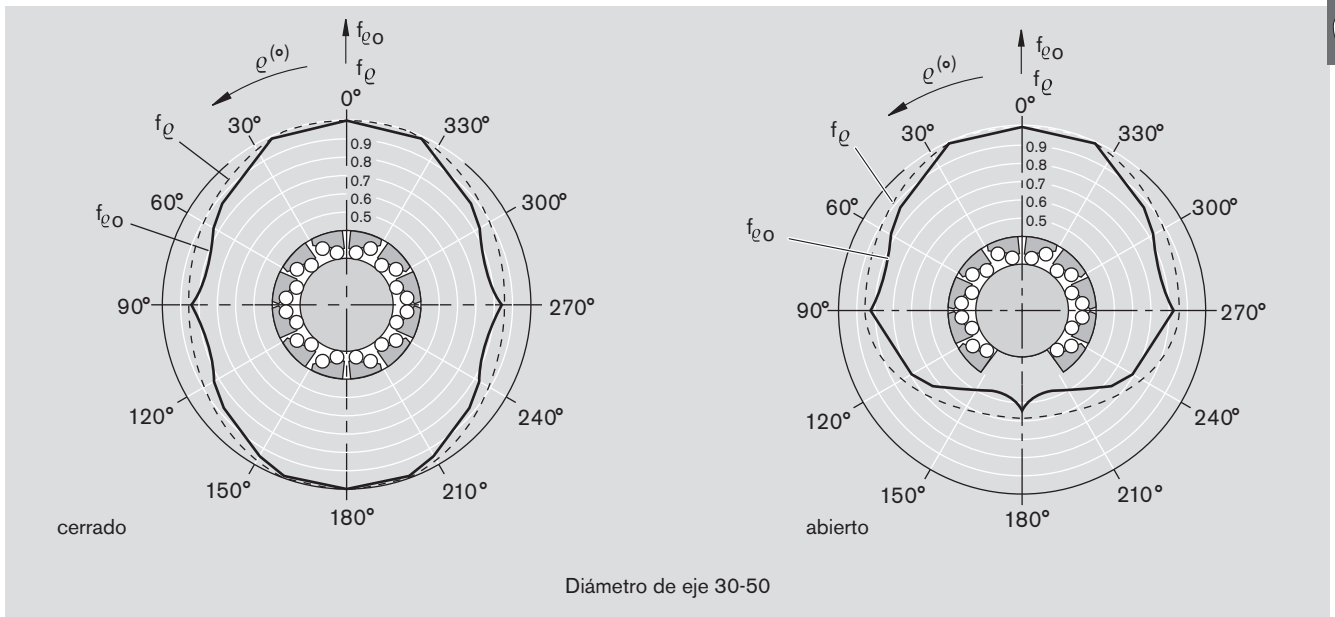
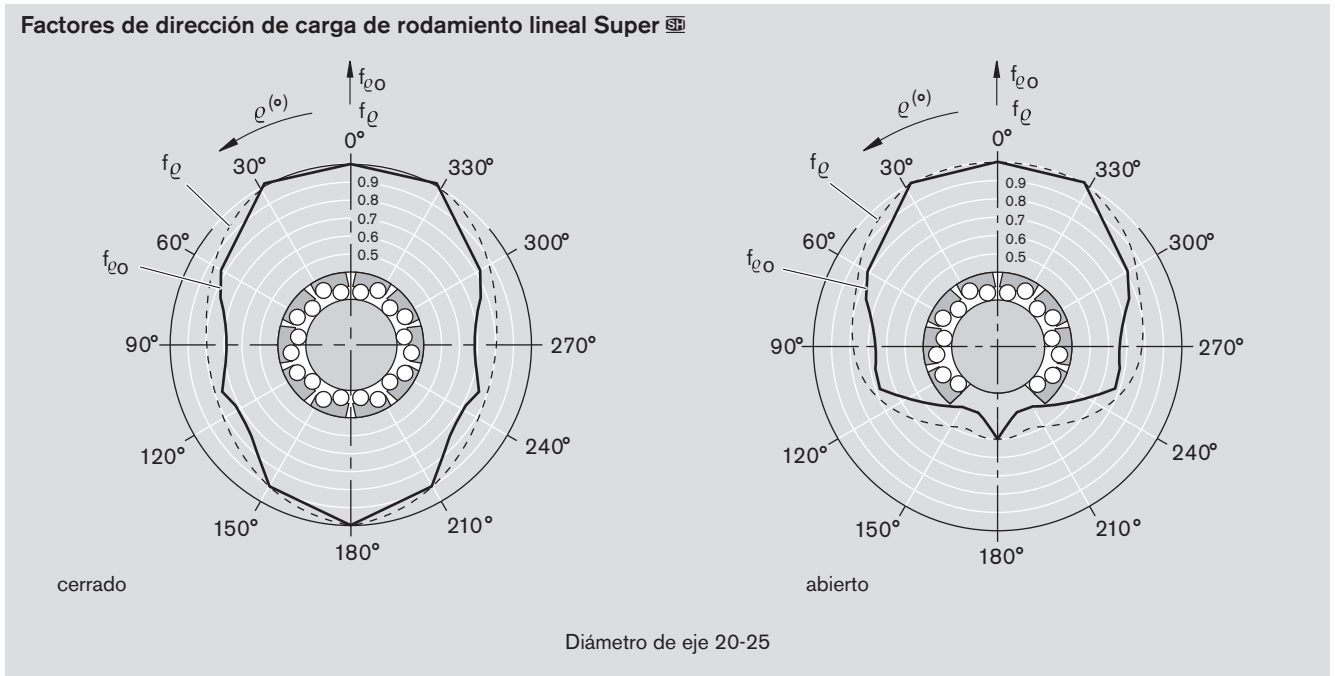
Factores de dirección de carga de rodamiento lineal Super




Los rodamientos lineales Super pueden montarse en cualquier posición de montaje.

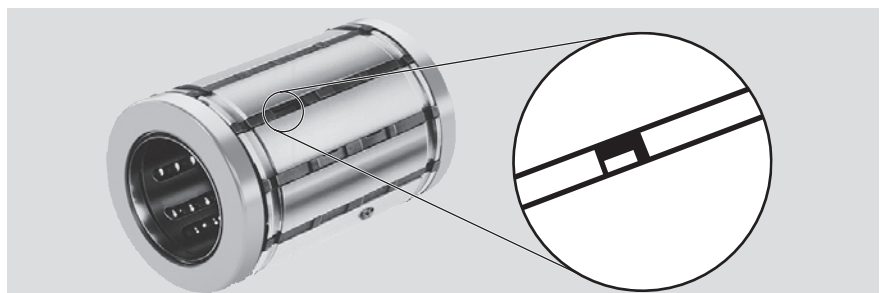
La posición de montaje debe seleccionarse de manera que la dirección principal de carga equivalga siempre a $\rho = 0^\circ$.

Factores de dirección de carga de rodamiento lineal Super 



Los rodamientos lineales Super pueden montarse en cualquier posición de montaje. La posición de montaje debe seleccionarse de manera que la dirección principal de carga equivalga siempre a $\rho = 0^\circ$.

La dirección virtual de carga $\rho = 0^\circ$ (capacidad de carga máxima) está marcada, en los rodamientos lineales Super  cerrados, mediante una cavidad en la jaula de plástico (véase vista detallada).



Rodamientos lineales Super  y 

Carcasa propia del cliente

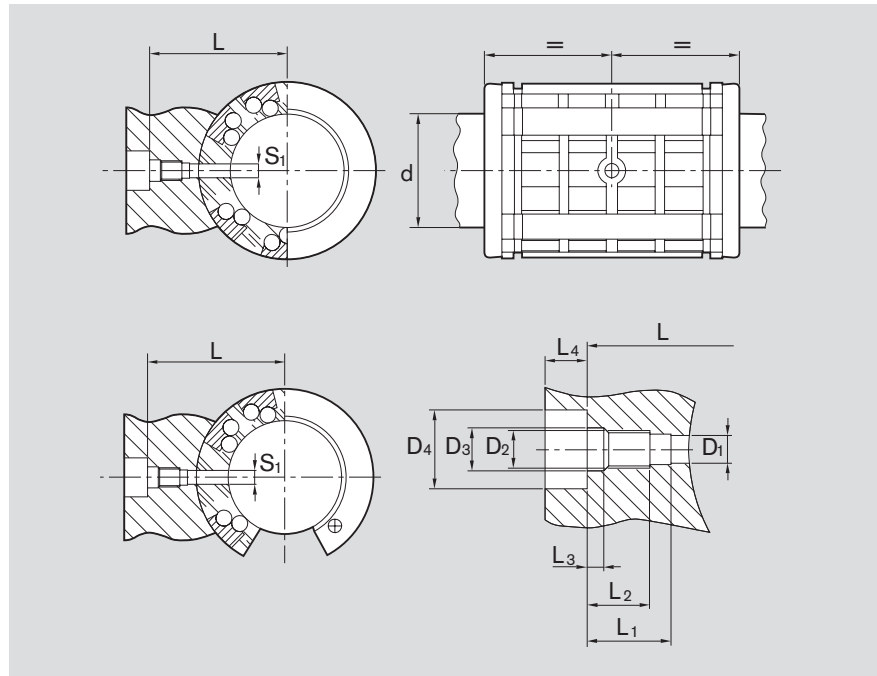
Fijación

Rodamiento lineal Super



Fijación con tornillo de centrado mediante taladro de fijación S_1 .

Instrucciones de montaje

Tener en cuenta la posición y los insertos de acero para el taladro de fijación S_1 .



Eje $\varnothing d$ (mm)	Medidas (mm)										Tornillo de centrado	
	S_1	L $\pm 0,1$	L_1 $+0,2$	L_2 $+0,2$	L_3 $+0,2$	L_4 min	D_1 $+0,1$	D_2	D_3 H13	D_4 H13	Referencia	Par de apriete (Nm)
20	3,0	27,0	9	7,0	2,0	3,2	3,1	M4	4,5	8	R3427 008 09	1,9
25	3,5	33,5	11	8,5	2,3	4,0	3,6	M5	5,5	10	R3427 003 09	3,8
30	3,5	37,0	11	8,5	2,3	4,0	3,6	M5	5,5	10	R3427 003 09	3,8
40	3,5	44,5	11	8,5	2,3	4,0	3,6	M5	5,5	10	R3427 003 09	3,8
50	4,5	59,5	17	14,0	3,0	4,7	4,6	M6	6,6	11	R3427 004 09	6,7
60	6,0	72,5	22	18,0	4,0	6,0	6,2	M8	9,0	15	R3427 007 09	16,0

Rodamientos lineales Super  y 

Carcasa propia del cliente

Relubricación y fijación

Rodamiento lineal Super (cerrado)

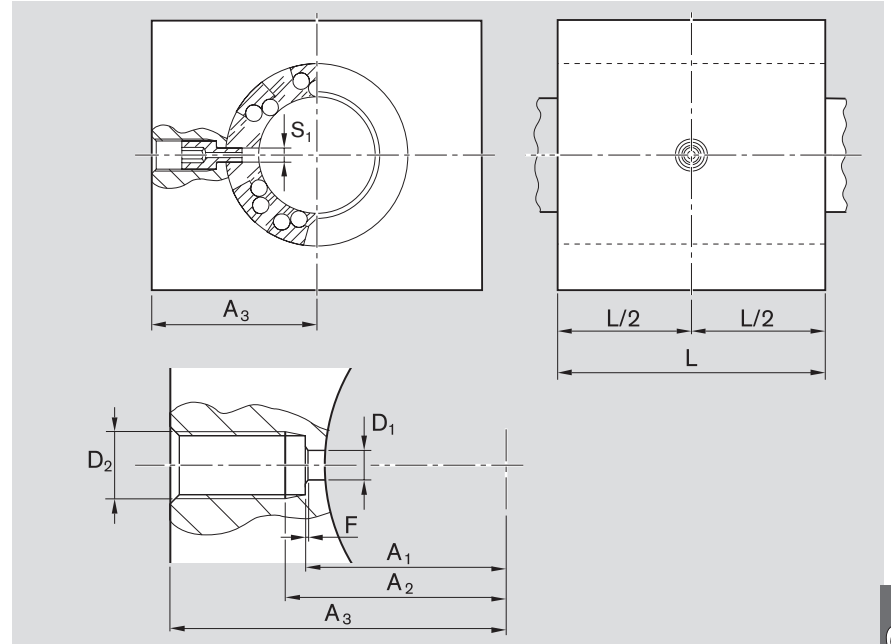
Relubricación y fijación mediante taladro de fijación S_1 .


Medidas para carcasa propia del cliente.

Instrucciones de montaje:


Tener en cuenta la posición y los insertos de acero para el taladro de fijación S_1 .

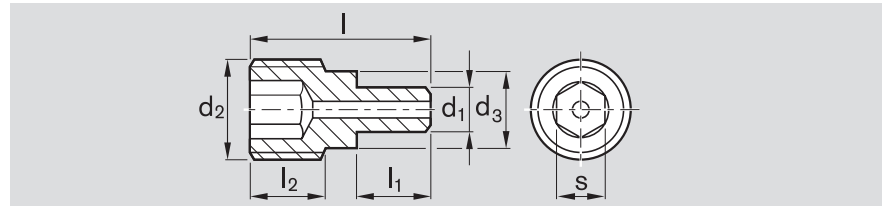
Los canales de lubricación representados están dimensionados para la lubricación con grasa. Si, en casos de montaje particulares, se lubrica con aceite, comprobar si llega a todos los rodamientos.



Referencia Rodamiento lineal Super 	Medidas (mm)								Tornillo hueco	
	S_1	L min.	D_1 +0,1	D_2	A_1 $\pm 0,1$	A_2 máx.	A_3 mín.	F	Referencia	Par de apriete (Nm)
R0732 220 40	3,0	46	3,1	M8x1	18,5	20,5	31,0	0,3x45°	R3432 010 00	5,5
R0732 225 40	3,5	59	3,6	M8x1	22,5	25,0	38,0	0,3x45°	R3432 007 00	5,5
R0732 230 40	3,5	69	3,6	M8x1	26,0	28,5	41,5	0,3x45°	R3432 007 00	5,5
R0732 240 40	3,5	81	3,6	M8x1	33,5	36,0	49,0	0,3x45°	R3432 007 00	5,5
R0732 250 40	4,5	101	4,6	M8x1	42,0	44,5	59,0	0,3x45°	R3432 008 00	5,5
R0732 260 40	6,0	126	6,2	M10x1	51,0	53,5	71,5	0,3x45°	R3432 009 00	9,5

Tornillo hueco

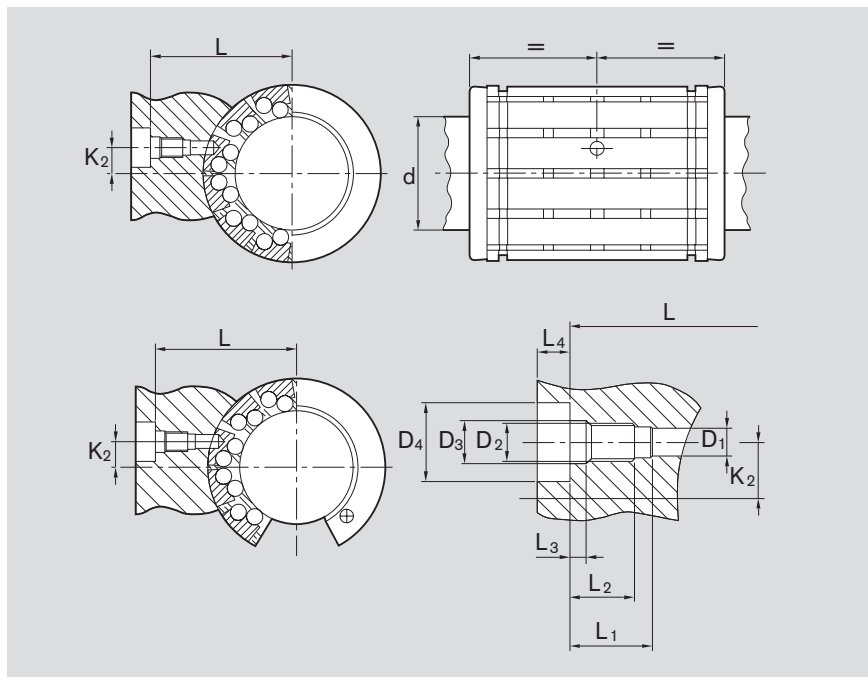
para la relubricación y fijación del rodamiento lineal Super  (cerrado) a través del taladro de fijación S_1 .





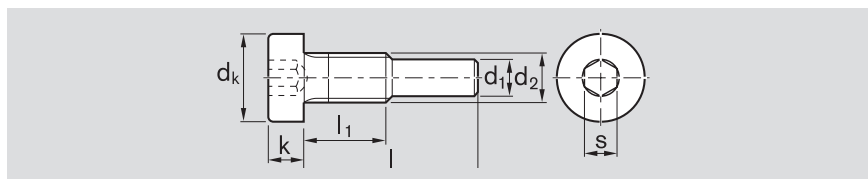
Medidas (mm)								Tornillo hueco	
d_2	d_1	d_3	l	l_1	l_2	s	Referencia	Par de apriete (Nm)	
M8x1	3,0	6,5	10,5	5,0	3,5	4	R3432 010 00	5,5	
M8x1	3,5	6,5	14,5	6,0	5,6	4	R3432 007 00	5,5	
M8x1	4,5	6,5	18,0	8,0	7,0	4	R3432 008 00	5,5	
M10x1	6,0	8,5	25,0	11,5	10,2	5	R3432 009 00	9,5	

Rodamiento lineal Super 

Fijación con tornillo de centraje.



Eje	Medidas											Tornillo de centraje	
	$\varnothing d$ (mm)	L +0,2	K_2	L_1 +0,2	L_2 min.	L_3 +0,2	L_4 min	D_1 +0,1	D_2	D_3 H13	D_4 H13	Referencia	Par de apriete (Nm)
20	26,85	1,3	9	7,0	2,0	3,2	2,6	M4	4,5	8	R3427 001 09	1,9	
25	30,75	2,0	9	7,0	2,0	3,2	2,6	M4	4,5	8	R3427 001 09	1,9	
30	38,15	7,0	11	8,5	2,3	4,0	3,6	M5	5,5	10	R3427 003 09	3,8	
40	44,75	9,5	11	8,5	2,3	4,0	3,6	M5	5,5	10	R3427 003 09	3,8	
50	59,75	10,0	17	14,0	3,0	4,7	4,6	M6	6,6	11	R3427 004 09	6,7	

Tornillo de centrajepara la fijación del rodamiento lineal Super  y .

Medidas (mm)							Tornillo de centraje	
d_2	d_k	d_1	l	l_1	k	s	Referencia	Par de apriete (Nm)
M4	7,0	2,5	12,0	6,3	2,8	2,5	R3427 001 09	1,9
M4	7,0	3,0	14,1	6,5	2,8	2,5	R3427 008 09	1,9
M5	8,5	3,5	17,0	8,0	3,5	3,0	R3427 003 09	3,8
M6	10,0	4,5	26,0	13,5	4,0	4,0	R3427 004 09	6,7
M8	13,0	6,0	33,0	17,0	5,0	5,0	R3427 007 09	16,0

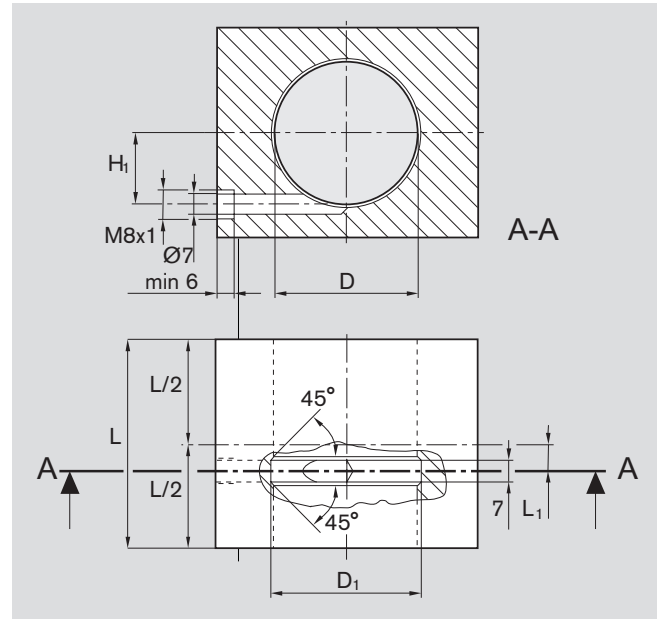
Otras medidas según DIN 7984.

Relubricación

Rodamiento lineal Super ^{SR} (cerrado)

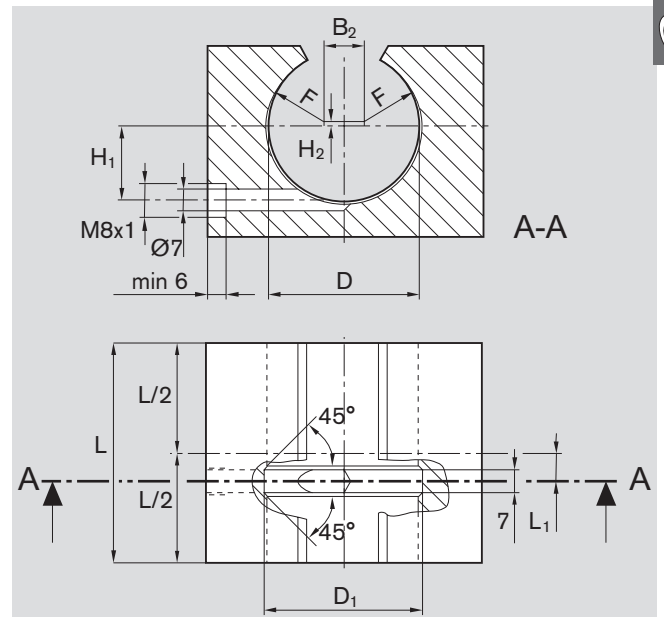
Canal de lubricación, segmento y carcasa de conexión para lubricación con grasa.
Medidas para carcasa propia del cliente.

Referencia	Medidas (mm)				
	D	L min	L ₁ +0,5	H ₁	D ₁ ±0,2
R0730 220 40	32	46	7,0	16,0	34
R0730 225 40	40	59	8,5	20,0	42
R0730 230 40	47	69	8,5	23,5	50
R0730 240 40	62	81	10,5	31,0	66
R0730 250 40	75	101	11,5	37,5	79



Rodamiento lineal ^{IR} y ^{SR} (abierto)

Canal de lubricación, segmento y carcasa de conexión para lubricación con grasa.
Medidas para carcasa propia del cliente.



Referencia		Medidas (mm)							
Rodamiento lineal Super		D	L mín.	L ₁ +0,5	H ₁	D ₁ ±0,2	B ₂	H ₂	F
^{IR}	^{SR}								
R0733 220 45	R0731 220 45	32	46	7,0	16,0	34	8,0	-	R13
R0733 225 45	R0731 225 45	40	59	8,5	20,0	42	11,9	0,5	R15
R0733 230 45	R0731 230 45	47	69	8,5	23,5	49	12,8	1,0	R18
R0733 240 45	R0731 240 45	62	81	10,5	31,0	66	19,9	1,1	R23
R0733 250 45	R0731 250 45	75	101	11,5	37,5	79	22,6	2,0	R28
R0733 260 45	-	90	126	13,0	45,0	94	30,8	3,0	R31,5

Rodamientos lineales **Rodamientos lineales Super, R0732 cerrado****Rodamientos lineales Super, R0733 abierto****Construcción**



- Jaula de guiado POM
- Insertos de acero endurecidos con ranuras guía rectificadas, así como espaldas de insertos de acero rectificadas
- Bolas de acero de rodamientos

- Compensación de errores de alineación hasta 30'
- Dos anillos de sujeción de metal
- Con o sin retenes de labio doble

- Con o sin junta longitudinal




Los valores exactos de las cuatro direcciones de carga principales pueden consultarse en "Datos técnicos – factores de dirección de carga".



Eje	Referencia sin Retén KBH- ..	con dos Retenes KBH- .. -DD	Tornillo hueco ¹⁾	Tornillo de centraje ²⁾	Peso (kg)
20	R0732 020 00	R0732 220 40	R3432 010 00	R3427 008 09	0,070
25	R0732 025 00	R0732 225 40	R3432 007 00	R3427 003 09	0,150
30	R0732 030 00	R0732 230 40	R3432 007 00	R3427 003 09	0,210
40	R0732 040 00	R0732 240 40	R3432 007 00	R3427 003 09	0,400
50	R0732 050 00	R0732 250 40	R3432 008 00	R3427 004 09	0,700
60	R0732 060 00	R0732 260 40	R3432 009 00	R3427 007 09	1,200
					

Con un solo retén: R0732 1.. 40 o R0733 1.. 40



Eje	Referencia sin Retén KBH-O- ..	con dos Retenes KBH-O- .. DD	completamente estancos KBH-O- .. VD	Tornillo de centraje ²⁾	Peso (kg)
20	R0733 020 00	R0733 220 40	R0733 220 45	R3427 008 09	0,060
25	R0733 025 00	R0733 225 40	R0733 225 45	R3427 003 09	0,130
30	R0733 030 00	R0733 230 40	R0733 230 45	R3427 003 09	0,180
40	R0733 040 00	R0733 240 40	R0733 240 45	R3427 003 09	0,350
50	R0733 050 00	R0733 250 40	R0733 250 45	R3427 004 09	0,600
60	R0733 060 00	R0733 260 40	R0733 260 45	R3427 007 09	1,000
					

1) Véanse las medidas en Página 81

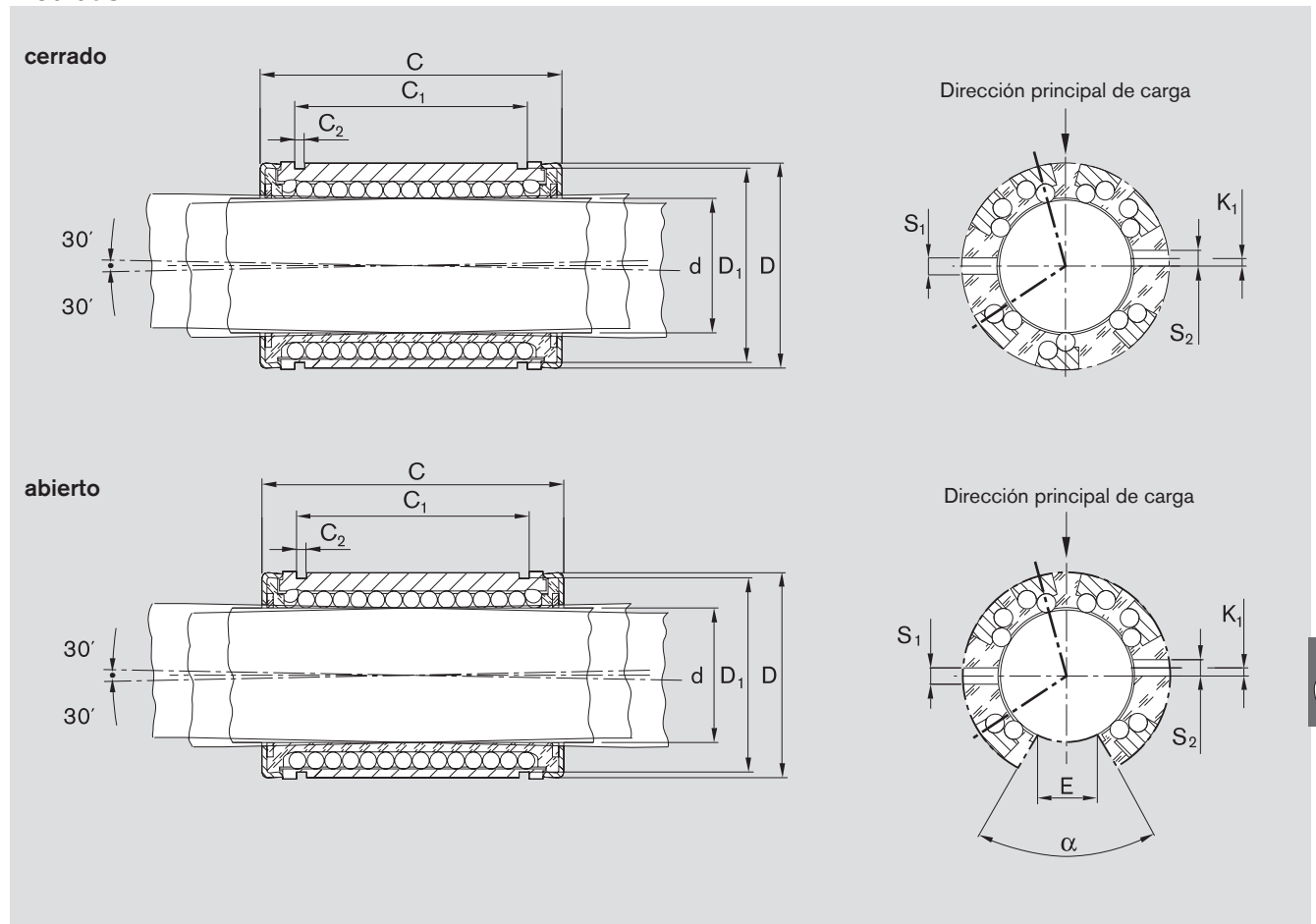
2) Véanse las medidas en Página 82

Ejemplo de aclaración de abreviación

KB	H	O	20	DD
Rodamiento lineal	Super 	Abierto	Ø 20	2 juntas

Encontrará más información acerca de la abreviación en Página 74.

Medidas




Medidas (mm)										Hileras de bolas		Ángulo	Juego radial (µm)			Caps. de carga ³⁾ (N)	
Ø d	D	C	C ₁	C ₂	D ₁	S ₁ ¹⁾	S ₂ ¹⁾	K ₁	E ²⁾			α	Eje/taladro			din. C	estát. C ₀
		h13	H13			+0,1	+0,1					(°)	h6/H7	h6/K7	h6/M7		
20	32	45	31,2	1,6	30,5	3,0	-	-	9,5	7	6	60	+43 +11	+25 -7	+18 -14	2520	1880
25	40	58	43,7	1,85	38,5	3,5	3	-1,5	12,0	7	6	60	+43 +11	+25 -7	+18 -14	4430	3360
30	47	68	51,7	1,85	44,5	3,5	3	2,0	12,8	7	6	60	+43 +11	+25 -7	+18 -14	6300	5230
40	62	80	60,3	2,15	59,0	3,5	3	1,5	16,8	7	6	60	+50 +12	+29 -7	+20 -18	9680	7600
50	75	100	77,3	2,65	72,0	4,5	5	2,5	22,1	7	6	60	+50 +12	+29 -7	+20 -18	16000	12200
60	90	125	101,3	3,15	86,5	6,0	-	-	27,0	7	6	60	+56 +14	+31 -11	+21 -21	23500	18700

- 1) Los taladros se encuentran en la mitad de la medida C
- 2) Medida mínima referida a Ø d de eje
- 3) Las capacidades de carga son válidas para la dirección principal de carga

El cálculo de capacidades de carga dinámicas se basa en 100 000 m de recorrido.
Si se basa en 50 000 m, se deberán multiplicar los valores C según la tabla por 1,26.

⚠ En caso de carga en dirección de apertura, observar los diagramas de Página 78.

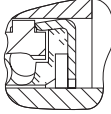
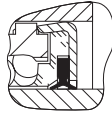
Rodamientos lineales Super **Rodamientos lineales Super, R0730 cerrado****Rodamientos lineales Super, R0731 abierto****Construcción**

- Jaula de guiado POM
- Insertos de acero endurecidos con ranuras guía rectificadas, así como espaldas de insertos de acero rectificadas

- Bolas de acero de rodamientos
- Compensación de errores de alineación hasta 30'
- Dos anillos de sujeción de metal
- Con o sin retenes de labio doble

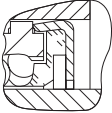
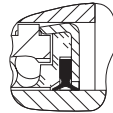
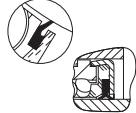
- Con o sin juntas longitudinales
- Los valores exactos de las cuatro direcciones de carga principales pueden consultarse en "Datos técnicos - factores de dirección de carga".



Eje Ø d (mm)	Referencia			Tornillo de centraje	Peso (kg)
	sin retén KBSH- ..	con dos retenes KBSH- .. -DD			
20	R0730 020 00	R0730 220 40		R3427 001 09	0,009
25	R0730 025 00	R0730 225 40		R3427 001 09	0,190
30	R0730 030 00	R0730 230 40		R3427 003 09	0,300
40	R0730 040 00	R0730 240 40		R3427 003 09	0,600
50	R0730 050 00	R0730 250 40		R3427 004 09	1,050
					

Con un solo retén: R0730 1.. 40 o R0731 1.. 40.



Eje Ø d (mm)	Referencia			Tornillo de centraje	Peso (kg)
	sin retén KBSH-O- ..	con dos Retenes KBSH-O- .. -DD	completamente estancos KBSH-O- ..- VD		
20	R0731 020 00	R0731 220 40	R0731 220 45	R3427 001 09	0,075
25	R0731 025 00	R0731 225 40	R0731 225 45	R3427 001 09	0,160
30	R0731 030 00	R0731 230 40	R0731 230 45	R3427 003 09	0,250
40	R0731 040 00	R0731 240 40	R0731 240 45	R3427 003 09	0,500
50	R0731 050 00	R0731 250 40	R0731 250 45	R3427 004 09	0,900
					

1) Véanse las medidas en Página 81

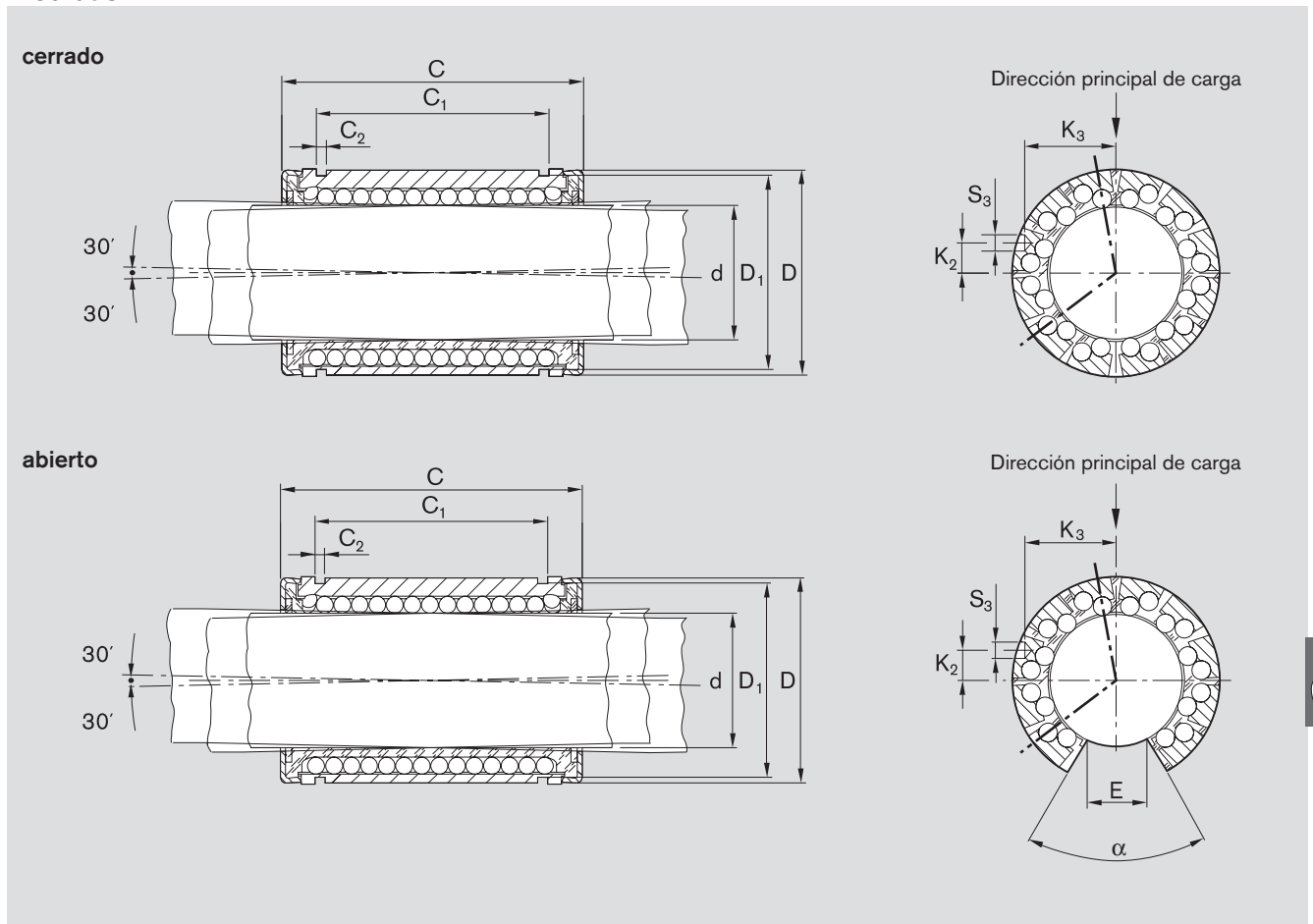
2) Véanse las medidas en Página 82

Ejemplo de aclaración de abreviación

KB	SH	O	20	DD
Rodamiento lineal	Super 	Abierto	Ø 20	2 juntas

Encontrará más información acerca de la abreviación en Página 74.

Medidas




Medidas (mm)											Hileras de bolas		Ángulo			Juego radial (µm)			Caps. de carga ³⁾ (N)	
Ø d	D	C	C ₁	C ₂	D ₁	S ₃ ¹⁾	K ₂	K ₃	E ²⁾			α	Eje/taladro			din. C	estát. C ₀			
		h13	H13			+0,1						(°)	h6/H7	h6/K7	h6/M7					
20	32	45	31,2	1,60	30,5	3,0	1,3	14,7	9,5	10	8	60	+43 +11	+25 -7	+18 -14	3530	2530			
25	40	58	43,7	1,85	38,5	3,5	2,0	18,5	12,0	10	8	60	+43 +11	+25 -7	+18 -14	6190	4530			
30	47	68	51,7	1,85	44,5	3,5	7,0	21,0	12,8	12	10	60	+43 +11	+25 -7	+18 -14	6300	7180			
40	62	80	60,3	2,15	59,0	3,5	9,5	27,5	16,8	12	10	60	+50 +12	+29 -7	+20 -18	13500	10400			
50	75	100	77,3	2,65	72,0	4,5	10,0	33,5	22,1	12	10	60	+50 +12	+29 -7	+20 -18	22300	16800			

- 1) El taladro está en la mitad de la medida C
- 2) Medida mínima referida a Ø d de eje
- 3) Las capacidades de carga son válidas para la dirección principal de carga

El cálculo de capacidades de carga dinámicas se basa en 100 000 m de recorrido.
Si se basa en 50 000 m, se deberán multiplicar los valores C según la tabla por 1,26.

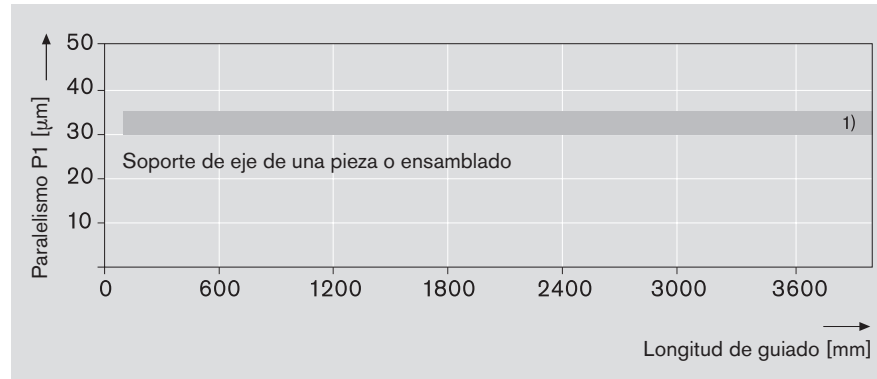
⚠ En caso de carga en dirección de apertura, observar los diagramas de Página 79.

Sets lineales con rodamientos lineales Super  o 

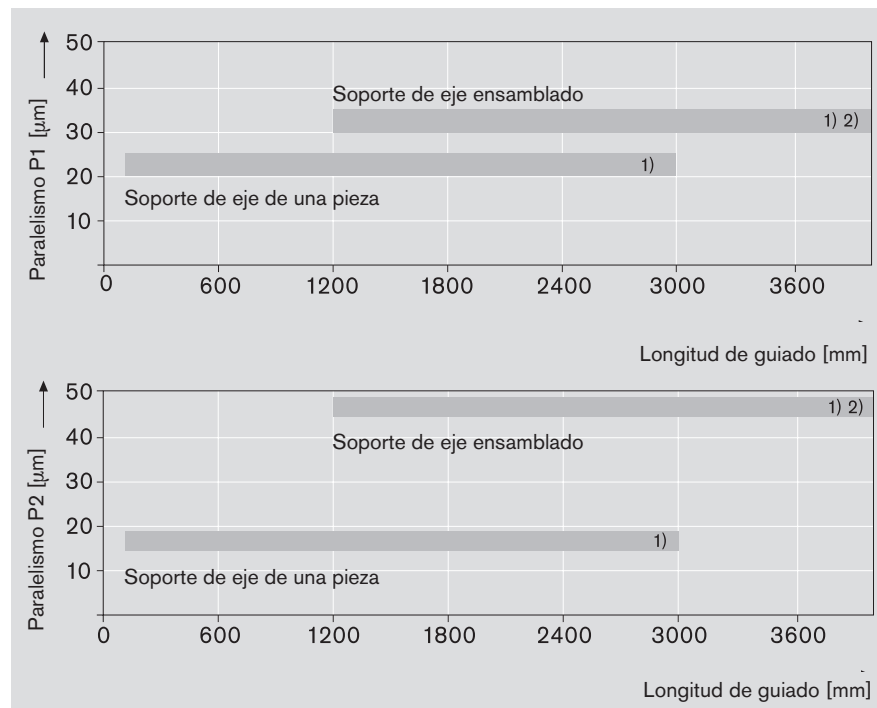
Datos técnicos

Tolerancias, paralelismo del guiado en servicio

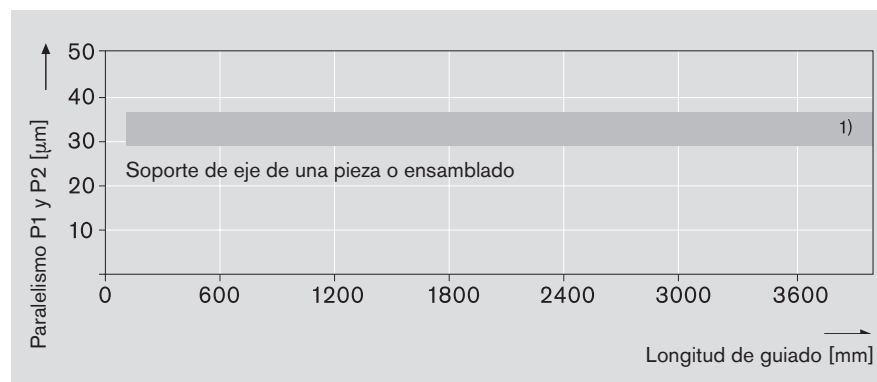
Sets lineales R1703, R1704 y eje de acero con soporte de eje R1014 montado



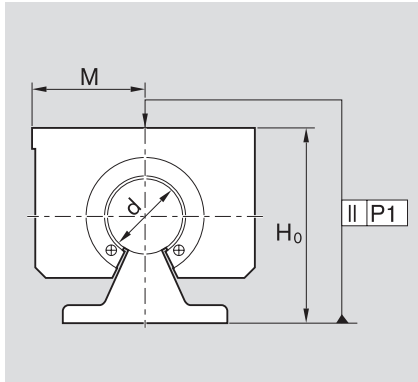
Sets lineales R1703, R1704 y eje de acero con soporte de eje R1016 montado



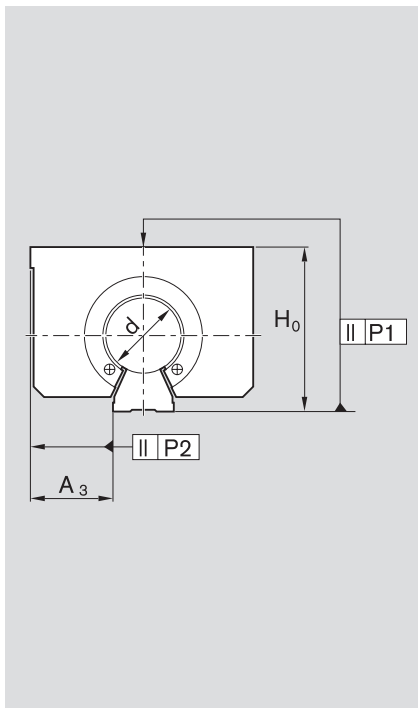
Sets lineales R1706 y eje de acero con soporte de eje R1015 montado



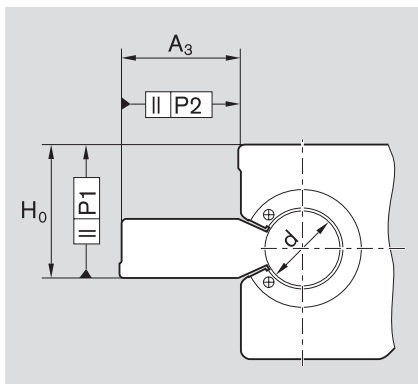
- 1) Véanse los valores exactos en la tabla "Tolerancias".
- 2) Soporte de eje de varias piezas parciales de una clase.



	Campo de tolerancia del eje	Eje Ø d (mm)				
		20 25	30	40 50	60	
Tolerancias ⁵⁾ (µm)	Medida H ₀ ^{3) 6)}	h6	+18 -39	+18 -39	+18 -42	+18 -45
		h7	+18 -47	+18 -47	+18 -51	+18 -56
Tolerancias ⁵⁾ (µm)	Paralelismo P1 ^{4) 6)}	h6	30	30	32	33
		h7	32	32	35	35



	Campo de tolerancia del eje	Eje Ø d (mm)					
		20	25	30	40	50	
Tolerancias ⁵⁾ (µm)	Medida H ₀ ³⁾ varios soportes	h6	+28 -69	+28 -69	+28 -69	+28 -72	+28 -72
		h7	+28 -77	+28 -77	+28 -77	+28 -81	+28 -81
		h6	57	57	57	60	60
Tolerancias ⁵⁾ (µm)	Medida H ₀ ³⁾ soporte de una pieza	h7	65	65	65	67	69
		h6	30	30	30	32	32
	Tolerancias ⁵⁾ (µm)	Paralelismo P1 ⁴⁾ soporte ensamblado	h7	32	32	32	35
h6			20	20	20	22	22
Tolerancias ⁵⁾ (µm)	Paralelismo P1 ⁴⁾ soporte de una pieza	h7	22	22	22	25	25
		h6	45	45	45	46	46
Tolerancias ⁵⁾ (µm)	Paralelismo P2 ⁴⁾ soporte ensamblado	h7	46	46	46	48	48
		h6	15	15	15	16	16
Tolerancias ⁵⁾ (µm)	Paralelismo P2 ⁴⁾ soporte de una pieza	h7	16	16	16	18	18
		h6	+30 -37	+30 -37	+30 -37	+30 -38	+30 -38
Tolerancias ⁵⁾ (µm)	Medida A ₃ ³⁾	h7	+30 -41	+30 -41	+30 -41	+30 -43	+30 -43



	Campo de tolerancia del eje	Eje Ø d (mm)					
		20	25	30	40	50	
Tolerancias ⁵⁾ (µm)	Medida H ₀ ^{3) 6)}	h6	+20 -35	+20 -35	+20 -35	+20 -36	+20 -36
		h7	+20 -39	+20 -39	+20 -39	+20 -41	+20 -41
		h6	+20 -33	+20 -33	+20 -33	+21 -37	+21 -37
Tolerancias ⁵⁾ (µm)	Medida A ₃ ³⁾	h7	+20 -41	+20 -41	+20 -41	+21 -46	+21 -46
		h6	29	29	29	30	30
Tolerancias ⁵⁾ (µm)	Paralelismo P1 ^{4) 6)}	h7	30	30	30	32	32
		h6	29	29	29	34	34
Tolerancias ⁵⁾ (µm)	Paralelismo P2 ^{4) 6)}	h7	31	31	31	37	37

3) Medido en centro de carcasa.

4) Con guía atornillada tensa.

5) Las tolerancias son válidas para set con eje y soporte de eje.



6) Soporte de eje de una pieza o ensamblado

Sets lineales con rodamientos lineales Super  o 

Sets lineales, R1701 cerrado

Sets lineales, R1702 ajustables

Construcción

- Carcasa de precisión (aluminio)
- Rodamiento lineal Super  o 
- Compensación de errores de alineación hasta 30'
- Retenes integrados
- Fijación con tornillo
- Relubricable

Los valores exactos de las cuatro direcciones de carga principales pueden consultarse en "Datos técnicos – factores de dirección de carga".



Eje Ø d (mm)	Referencia con rodamiento lineal Super		Peso (kg) con rodamiento lineal Super	
				
20	LSAH-H- .. -DD	LSAH-SH- .. -DD	0,29	0,31
25	R1701 225 20	R1701 425 20	0,58	0,63
30	R1701 230 20	R1701 430 20	0,88	0,97
40	R1701 240 20	R1701 440 20	1,63	1,86
50	R1701 250 20	R1701 450 20	2,70	3,10
60	R1701 260 20	–	5,20	–



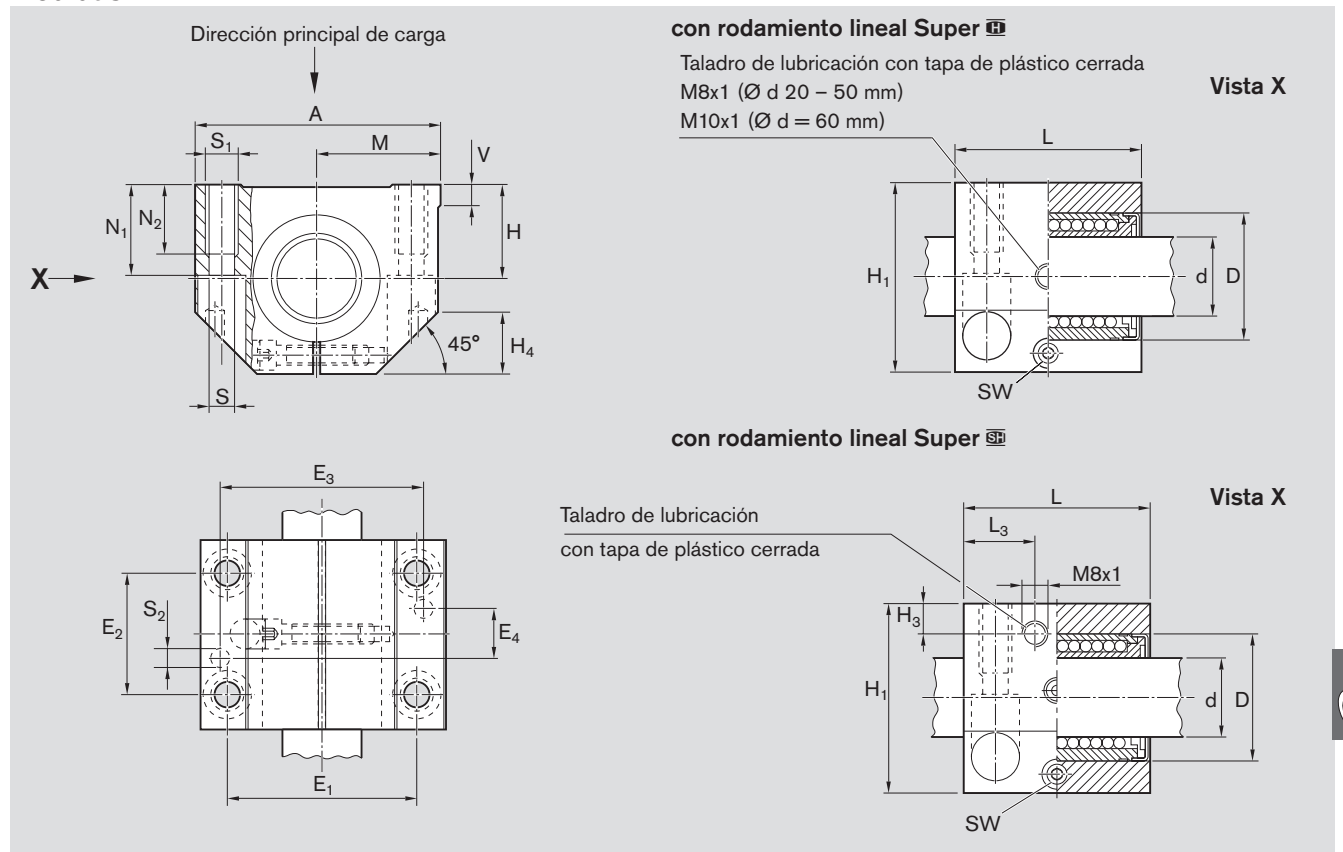
Eje Ø d (mm)	Referencia con rodamiento lineal Super		Peso (kg) con rodamiento lineal Super	
				
20	LSAHE-H- .. -DD	LSAHE-SH- .. -DD	0,29	0,31
25	R1702 225 20	R1702 425 20	0,58	0,63
30	R1702 230 20	R1702 430 20	0,88	0,97
40	R1702 240 20	R1702 440 20	1,63	1,86
50	R1702 250 20	R1702 450 20	2,70	3,10
60	R1702 260 20	–	5,20	–

Ejemplo de aclaración de abreviación

LS	A	HE	H	20	DD
Set lineal cerrado	Aluminio	Gran capacidad de carga, ajustable	Rodamiento lineal Super 	Ø 20	2 juntas

Encontrará más información acerca de la abreviación en **Página 75**.

Medidas





Medidas (mm)

$\varnothing d$	D	H ¹⁾ +0,008 -0,016	H ₁	M ¹⁾ ±0,01	A	L	E ₁	E ₂	E ₃	E ₄	S	S ₁	S ₂	N ₁	N ₂	H ₃	L ₃	V	SW	H ₄
20	32	25	50	30,0	60	46	45±0,15	32±0,15	50	15	6,6	M8	5	24	18	10,0	16	5,0	4	16
25	40	30	60	39,0	78	59	60±0,15	40±0,15	64	17	8,4	M10	6	29	22	10,0	21	6,5	5	20
30	47	35	70	43,5	87	69	68±0,15	45±0,15	72	20	8,4	M10	6	34	22	11,5	26	8,0	5	22
40	62	45	90	54,0	108	81	86±0,15	58±0,15	90	25	10,5	M12	8	44	26	14,0	30	10,0	6	28
50	75	50	105	66,0	132	101	108±0,20	50±0,20	108	85	13,5	M16	10	49	34	12,5	39	12,0	8	37
60	90	60	125	82,0	164	126	132±0,20	65±0,20	132	108	17,5	M20	12	59	42	-	-	13,0	10	45

Eje $\varnothing d$ (mm)	Juego radial ²⁾ (µm)		Caps. de carga ³⁾ (N)			
	R1701 Eje h6	R1702	con rodamiento lineal Super 1		2	
			din. C	estát. C ₀	din. C	estát. C ₀
20	+43 +11	de fábrica con un eje h5 (límite inferior) ajustado sin juego estando fijo	2520	1880	3530	2530
25	+43 +11		4430	3360	6190	4530
30	+43 +11		6300	5230	8800	7180
40	+50 +12		9680	7600	13500	10400
50	+50 +12		16000	12200	22300	16800
60	+56 +14		23500	18700	-	-

- 1) Estando fijo (con los tornillos apretados) referido al $\varnothing d$.
- 2) Estando fijo (con los tornillos apretados).
- 3) Las capacidades de carga son válidas para la dirección principal de carga.



El cálculo de la capacidad de carga dinámica se basa en 100 000 m de carrera. Si se basa en 50 000 m, se deberán multiplicar los valores C según la tabla por 1,26.

Sets lineales con rodamientos lineales Super  o 

Sets lineales, R1703 abierto



Sets lineales, R1704 abiertos, ajustables

Construcción


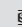
- Carcasa de precisión (aluminio)
- Rodamiento lineal Super  o 
- Compensación de errores de alineación hasta 30'
- Completamente estanco
- Fijación con tornillo
- Relubricable

Los valores exactos de las cuatro direcciones de carga principales pueden consultarse en "Datos técnicos – factores de dirección de carga".



Eje Ø d (mm)	Referencia con rodamiento lineal Super ¹⁾		Peso (kg) con rodamiento lineal Super	
				
	LSAHO-H- .. -VD	LSAHO-SH- .. -VD		
20	R1703 220 70	R1703 420 70	0,24	0,26
25	R1703 225 70	R1703 425 70	0,48	0,51
30	R1703 230 70	R1703 430 70	0,72	0,79
40	R1703 240 70	R1703 440 70	1,38	1,56
50	R1703 250 70	R1704 450 70	2,30	2,60
60	R1703 260 70	-	4,40	-



Eje Ø d (mm)	Referencia con rodamiento lineal Super ¹⁾		Peso (kg) con rodamiento lineal Super	
				
	LSAHOE-H- .. -VD	LSAHOE-SH- .. -VD		
20	R1704 220 70	R1704 420 70	0,24	0,26
25	R1704 225 70	R1704 425 70	0,48	0,51
30	R1704 230 70	R1704 430 70	0,72	0,79
40	R1704 240 70	R1704 440 70	1,38	1,56
50	R1704 250 70	R1704 450 70	2,30	2,60
60	R1704 260 70	-	4,40	-

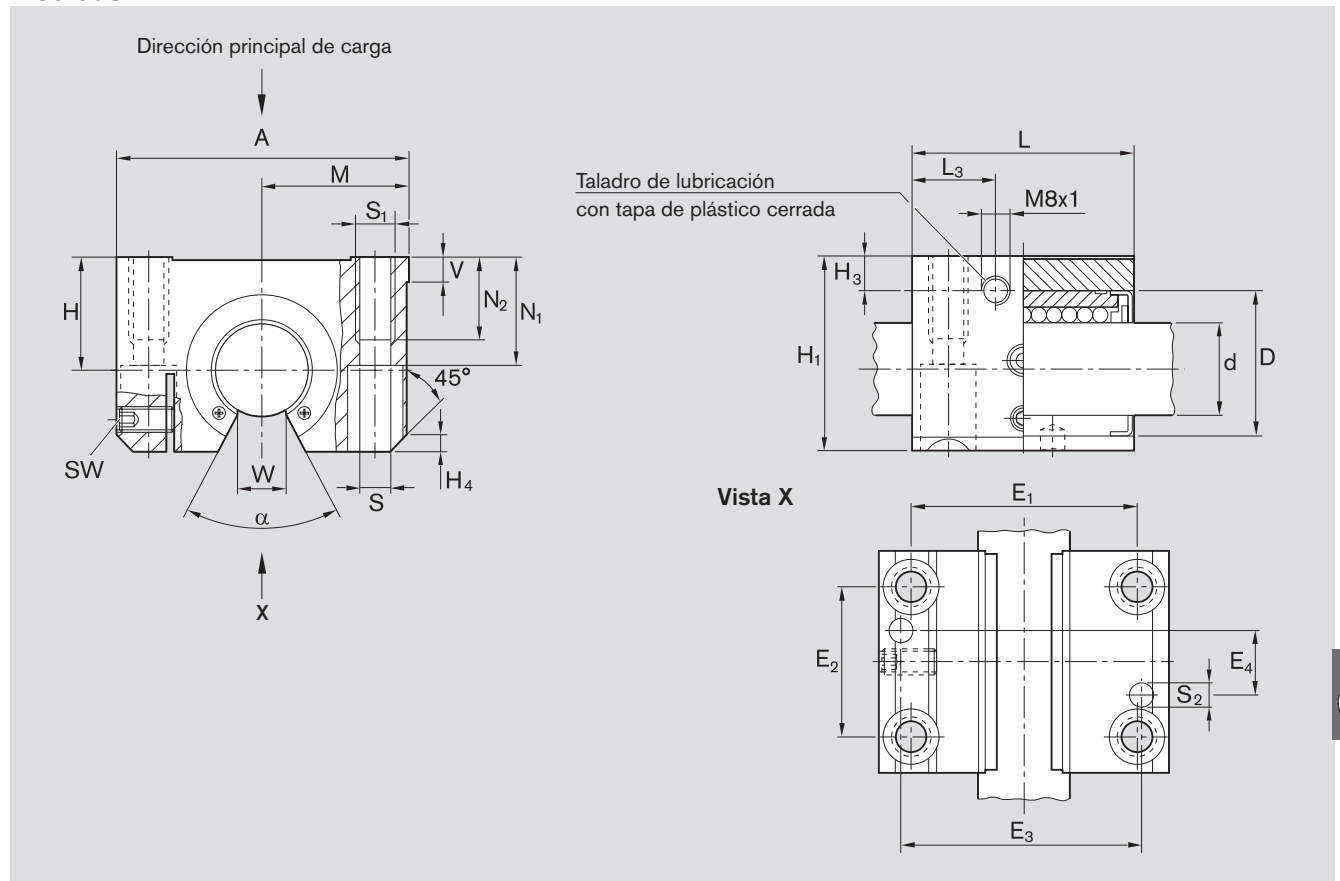
1) Completamente estancos, relubricables

Ejemplo de aclaración de abreviación

LS	A	HOE	H	20	VD
Set lineal	Aluminio	Gran capacidad de carga, abierto, ajustable	Rodamiento lineal Super 	Ø 20	Completamente estanco

Encontrará más información acerca de la abreviación en **Página 75**.

Medidas



Medidas (mm)																					
Ø d	D	H ¹⁾ +0,008 -0,016	H ₁	M ¹⁾ ±0,01	A	L	E ₁	E ₂	E ₃	E ₄	S	S ₁	S ₂	N ₁	N ₂	H ₃	L ₃	V	SW	W	H ₄
20	32	25	42	30,0	60	46	45±0,15	32±0,15	50	15	6,6	M8	5	24	18	10,0	16	5,0	2,5	9,5	3,5
25	40	30	51	39,0	78	59	60±0,15	40±0,15	64	17	8,4	M10	6	29	22	10,0	21	6,5	3,0	12,0	4,0
30	47	35	60	43,5	87	69	68±0,15	45±0,15	72	20	8,4	M10	6	34	22	11,5	26	8,0	3,0	12,8	6,0
40	62	45	77	54,0	108	81	86±0,15	58±0,15	90	25	10,5	M12	8	44	26	14,0	30	10,0	4,0	16,8	6,0
50	75	50	88	66,0	132	101	108±0,20	50±0,20	108	85	13,5	M16	10	49	34	12,5	39	12,0	5,0	22,1	6,0
60	90	60	105	82,0	164	126	132±0,20	65±0,20	132	108	17,5	M20	12	59	42	15,0	50	13,0	6,0	27,0	5,0

Eje Ø d (mm)	Ángulo α (°)	Juego radial ²⁾ (µm)		Caps. de carga ³⁾ (N) con rodamiento lineal Super			
		R1073 Eje h6	R1074	din. C		estát. C ₀	
20	54	+31 -2	de fábrica con un eje h5 (límite inferior) ajustado sin juego estando fijo	2520	1880	3530	2530
25	55	+31 -2		4430	3360	6190	4530
30	60	+31 -2		6300	5230	8800	7180
40	60	+35 -3		9680	7600	13500	10400
50	52	+35 -3		16000	12200	22300	16800
60	55	+39 -4		23500	18700	-	-

- 1) Estando fijo (con los tornillos apretados) referido al Ø d.
- 2) Estando fijo (con los tornillos apretados).
- 3) Las capacidades de carga son válidas para la dirección principal de carga.

El cálculo de la capacidad de carga dinámica se basa en 100 000 m de carrera. Si se basa en 50 000 m, se deberán multiplicar los valores C según la tabla por 1,26.



⚠ En caso de carga en dirección de apertura, observar los diagramas de Página 78 y Página 79.



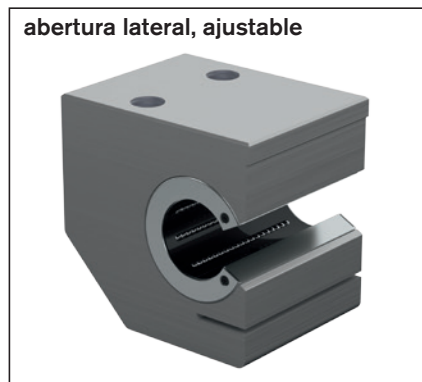
Sets lineales con rodamientos lineales Super  o 





Sets lineales, R1706 abertura lateral, ajustable

Construcción

- Carcasa de precisión (aluminio)
- Rodamiento lineal Super  o 
- Compensación de errores de alineación hasta 30'
- Completamente estanco
- Fijación con tornillo
- Relubricable

Los valores exactos de las cuatro direcciones de carga principales pueden consultarse en "Datos técnicos – factores de dirección de carga".



Eje Ø d (mm)	Referencia con rodamiento lineal Super ¹⁾		Peso (kg) con rodamiento lineal Super	
				
20	LSAHSE-H- .. -VD	LSAHSE-SH- .. -VD	0,35	0,37
25	R1706 225 70	R1706 425 70	0,70	0,73
30	R1706 230 70	R1706 430 70	1,03	1,10
40	R1706 240 70	R1706 440 70	1,80	1,95
50	R1706 250 70	R1706 450 70	3,00	3,25

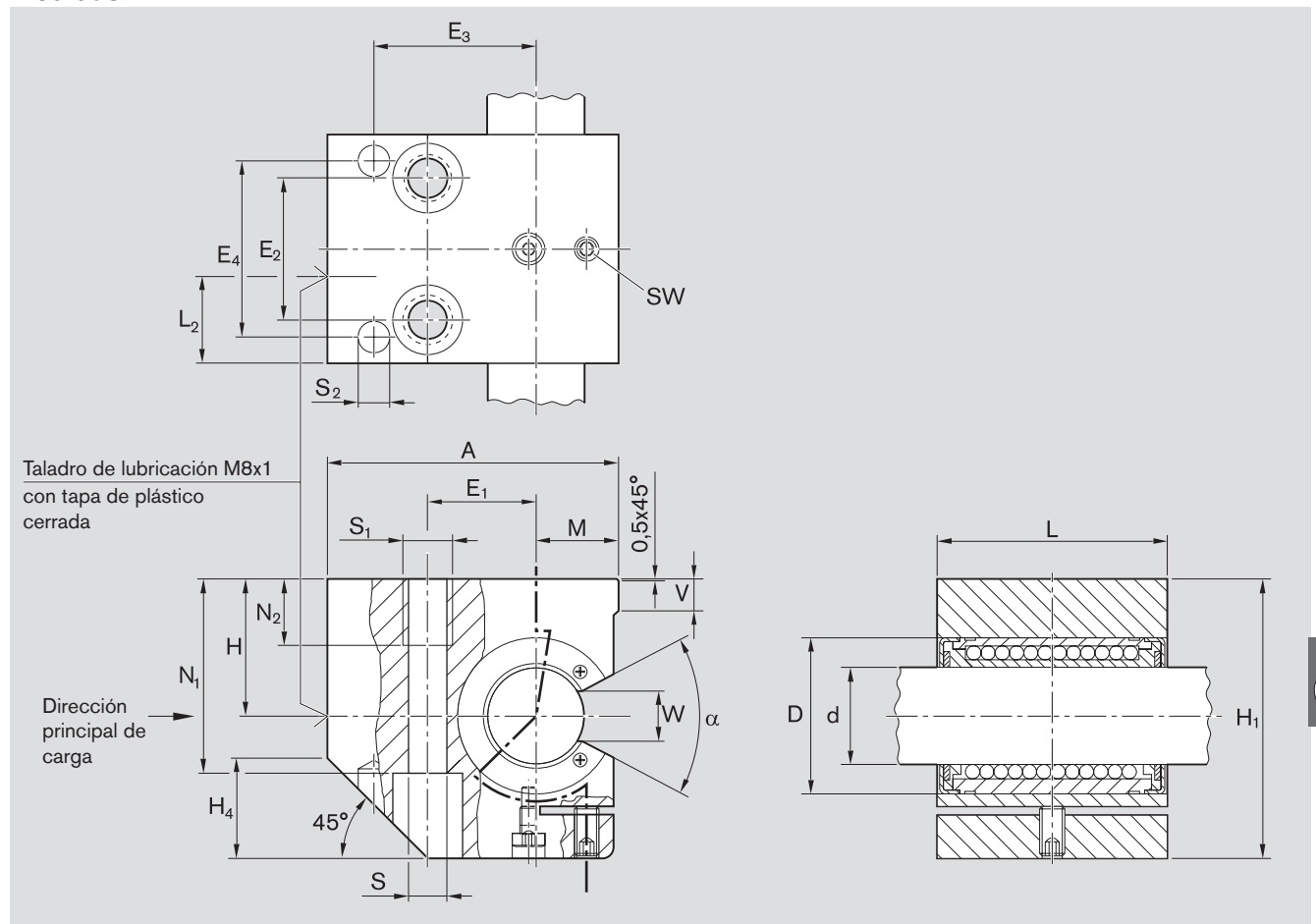
1) Completamente estancos, relubricables

Ejemplo de aclaración de abreviación

LS	A	HSE	H	20	VD
Set lineal	Aluminio	Gran capacidad de carga, con apertura lateral, ajustable	Rodamiento lineal Super 	Ø 20	Completamente estanco

Encontrará más información acerca de la abreviación en **Página 75**.

Medidas



Medidas (mm)

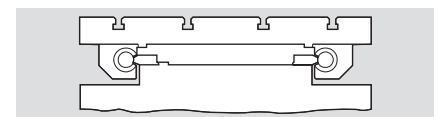
Ø d	D	H ¹⁾ +0,008 -0,016	H ₁	M ¹⁾ ±0,01	A	L	E ₁	E ₂	E ₃	E ₄	S	S ₁	S ₂	N ₁	N ₂	L ₂	V	SW	W	H ₄
20	32	30	60	17	60	47	22±0,15	30±0,15	35	35	8,4	M10	6	42	15	17,5	5,0	2,5	9,5	22
25	40	35	72	21	75	59	28±0,15	36±0,15	42	45	10,5	M12	8	50	18	22,0	6,5	3,0	12,0	26
30	47	40	82	25	86	69	34±0,15	42±0,15	52	52	13,5	M16	10	55	24	27,0	8,0	30,0	12,8	30
40	62	45	100	32	110	81	43±0,15	48±0,15	65	60	15,5	M20	12	67	30	31,0	10,0	4,0	16,8	38
50	75	50	115	38	127	101	50±0,15	62±0,15	75	75	17,5	M20	12	78	30	39,0	12,0	5,0	22,1	45

Eje Ø d (mm)	Ángulo α (°)	Juego radial (µm) de fábrica con un eje h5 (límite inferior) ajustado sin juego estando fijo	Caps. de carga ²⁾ (N) con rodamiento lineal Super			
			DIN		Estát.	
			din. C	estát. C ₀	din. C	estát. C ₀
20	54		2520	1880	3530	2530
25	55		4430	3360	6190	4530
30	60		6300	5230	8800	7180
40	60		9680	7600	13500	10400
50	52		16000	12200	22300	16800

El cálculo de capacidades de carga dinámicas se basa en 100 000 m de recorrido.
Si se basa en 50 000 m, se deberán multiplicar los valores C según la tabla por 1,26.

⚠ En caso de carga en dirección de apertura, observar los diagramas de Página 78 y Página 79.

- 1) Estando fijo (con los tornillos apretados) referido al Ø d.
- 2) Las capacidades de carga son válidas para la dirección principal de carga.



Rodamientos lineales Estándar

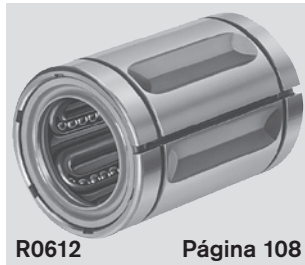
Sinopsis del producto

Las ventajas

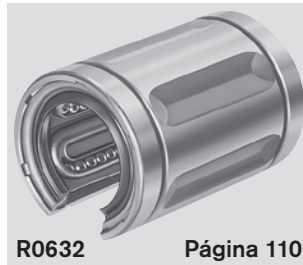
- Ejecución robusta completamente de metal con jaula de acero para condiciones de trabajo exigentes y con suciedad
- Para utilizar en el procesamiento de madera, fundiciones y cementeras
- También anticorrosivos para la industria médica, química y alimentaria
- Muchos espacios internos como depósitos de grasa que permiten largos intervalos de lubricación o una lubricación de por vida
- Los espacios internos también sirven para retener la suciedad que haya podido entrar, evitando que los rodamientos lineales se atasquen
- Sin retenes y con jaula de acero para temperaturas de trabajo superiores a 80 °C o para aplicaciones de vacío
- Diversas formas de bridas
- Con o sin retenes integrados
- Sets lineales con carcasa de fundición/acero/aluminio



R0602 Página 104
Cerrado



R0612 Página 108
Ajustable



R0632 Página 110
Abierto



R0650 Página 112
Tandem



R0740 Página 114
Brida



R0741 Página 116
Tandem con brida



R0742 Página 118
Brida central

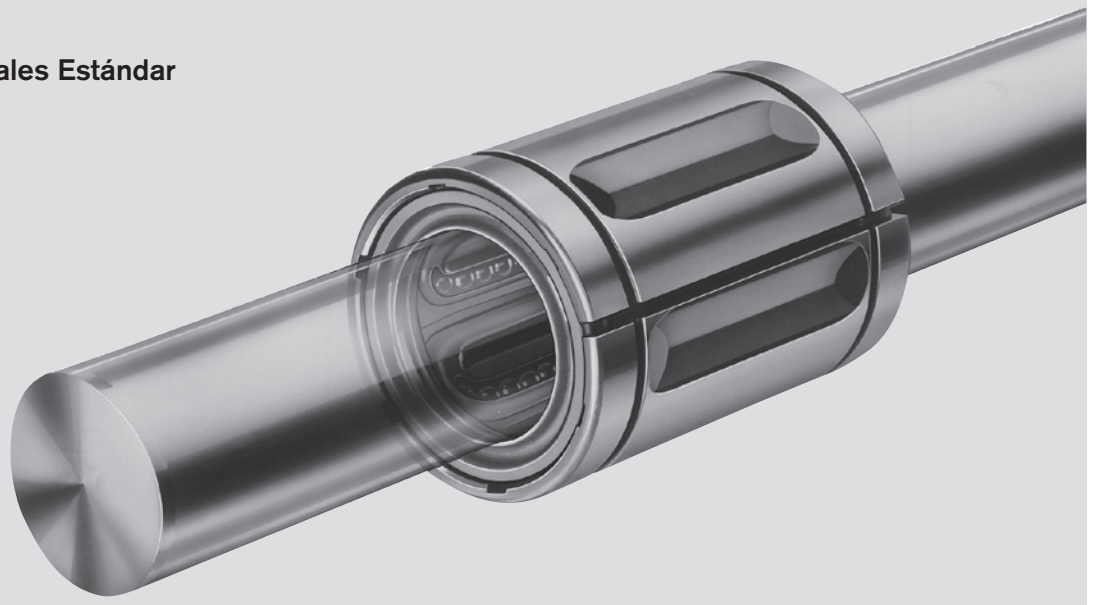
Aclaración de la abreviación

Ejemplo de rodamiento lineal:

Rodamiento lineal Estándar
KBM-FT-20-DD-NR

Definición de las abreviaciones		KB	M	FT	20	DD	NR	
Tipo	Rodamiento lineal	= KB						NR = Anticorrosivo
Serie	Estándar (metal)	= M						= Normal
Forma constructiva	Cerrado	=						VD = Completamente estanco
	Abierto	= O						DD = con 2 juntas
	Ajustable	= E						D = con 1 junta
	Brida	= F						= sin junta
	Tandem	= T						
	Brida central	= M						
Diámetro de eje		= 20						

Rodamientos lineales Estándar



R1065 Página 122

Cerrado



R1066 Página 122

Ajustable



R1067 Página 124

Abierto



R1068 Página 124

Abierto, ajustable



R1071 Página 126

Con abertura lateral



R1072 Página 126

Con abertura lateral, ajustable



R1081 Página 128

Brida

Ejemplo de set lineal:

Set lineal con rodamiento lineal Estándar
LSA-OE-M-20-DD

Definición de las abreviaciones		LS	A	O	E	M	20	VD	
Tipo	Set lineal	=	LS						
Material (carcasa)	Aluminio	=	A						
	Fundición	=	G						
	Acero	=	S						
Forma constructiva	Cerrado	=							
	Abierto	=		O					
	Con abertura lateral	=			S				
	Ajustable	=				E			
	Brida	=						F	
								VD = Completamente estanco	Juntas
								= sin junta	
							20 =		Diámetro de eje
							M = Estándar (metal)		Serie

Rodamientos lineales Estándar

Datos técnicos

Tenga también en cuenta las bases técnicas generales, así como las indicaciones de lubricación y de montaje.

Dimensiones de montaje/ intercambiabilidad

Los rodamientos lineales Estándar tienen las mismas dimensiones de montaje que los rodamientos lineales Super. La intercambiabilidad es posible, aunque deben tenerse en cuenta la fijación, el juego radial, las capacidades de carga y la lubricación.

Estanqueidad

Los rodamientos lineales Estándar a partir del tamaño 5 se pueden suministrar con retén. Los rodamientos lineales Estándar abiertos de los tamaños 20 a 80 también pueden suministrarse completamente estancos (con juntas longitudinales; alta fricción).

Fricción

Los coeficientes de fricción μ de los rodamientos lineales Estándar sin estanqueizar son, con lubricación de aceite, de 0,001 – 0,004.

Bajo cargas elevadas, la fricción es mínima. Con cargas muy pequeñas también puede ser mayor que el valor indicado.

Las fuerzas de fricción de los rodamientos lineales sin carga radial estanqueizados por ambos lados se muestran en la tabla. Dependen de la velocidad y la lubricación.

Eje	Ø d (mm)	cerrado y ajustable		abierto	
		Fuerza de arranque Valor orientativo (N)	Fuerza de fricción Valor orientativo (N)	Fuerza de arranque Valor orientativo (N)	Fuerza de fricción Valor orientativo (N)
	5	0,8	0,4	–	–
	8	1,0	0,5	–	–
	10	2,0	1,0	–	–
	12	6,0	2,0	8	3
	16	9,0	3,0	12	4
	20	12,0	4,0	16	6
	25	14,0	5,0	19	7
	30	18,0	6,0	24	8
	40	24,0	8,0	32	11
	50	30,0	10,0	40	14
	60	36,0	12,0	48	16
	80	45,0	15,0	60	20

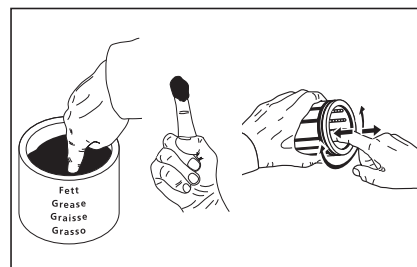
Velocidad y aceleración

Ø d (mm)	v_{max} (m/s)	a_{max} (m/s ²)
≤ 40	2,5	100
≥ 50	2,0	50

Primera lubricación

A los rodamientos lineales Estándar no se les aplica una lubricación inicial. Engrasar los rodamientos lineales antes de la puesta en servicio; véase “Primera lubricación” capítulo “Lubricación” en la página 22.

Los datos relativos a la duración de vida se refieren a rodamientos lineales con lubricación inicial y relubricación.



Temperaturas de servicio

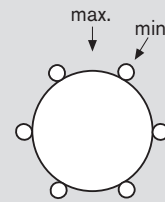
-10 °C hasta 80 °C.

En rodamientos lineales con jaula guía de acero y sin retenes se permiten temperaturas más elevadas. Tener en cuenta las reducciones de las capacidades de carga (véase "Cálculo de la duración de vida" en la página 16).

Influencia de la dirección de carga en la capacidad de carga de los rodamientos lineales Estándar cerrados y ajustables.

Las capacidades de carga detalladas corresponden al montaje en posición "min" o "máx" y deben basarse en los cálculos.

Si la dirección de carga está claramente definida y es posible el montaje de los rodamientos lineales Super en la posición "max", pueden utilizarse las capacidades de carga C_{max} (capacidad de carga dinámica) y C_{0max} (capacidad de carga estática). Si no es posible el montaje dirigido o la dirección de carga no está definida, deberán utilizarse las capacidades mínimas.



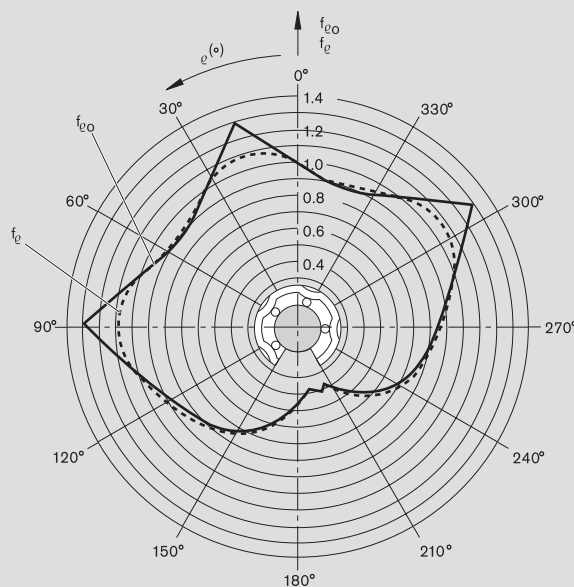
Influencia de la dirección de carga en la capacidad de carga de los rodamientos lineales Estándar abiertos

Las capacidades de carga C y C_0 son válidas para la dirección principal de carga $\varrho = 0^\circ$. Para todas las demás direcciones de carga, las capacidades de carga deben multiplicarse por los factores f_ϱ (capacidad de carga dinámica C) o $f_{\varrho 0}$ (capacidad de carga estática C_0).

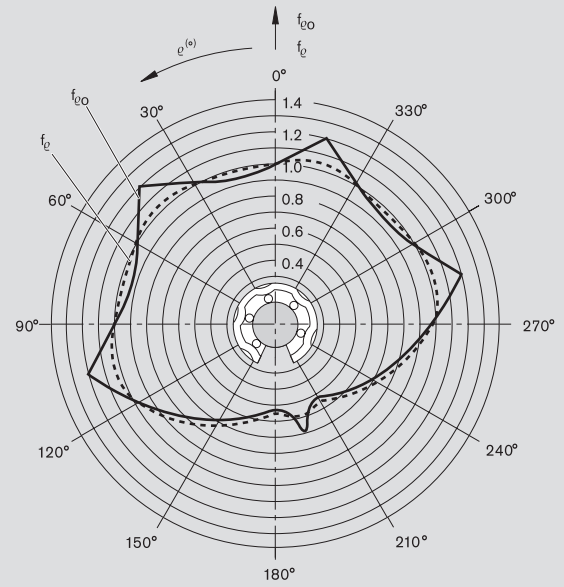
Montando correctamente los rodamientos lineales Estándar puede reducirse el factor de disminución de la capacidad de carga (véase el set lineal con abertura lateral).



Factores de dirección de carga



Diámetros de eje 20 y 25



Diámetros de eje 30 a 80

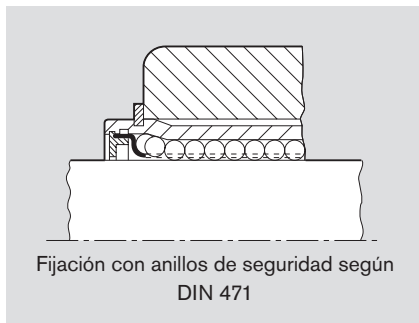
Rodamientos lineales Estándar

Carcasa propia del cliente

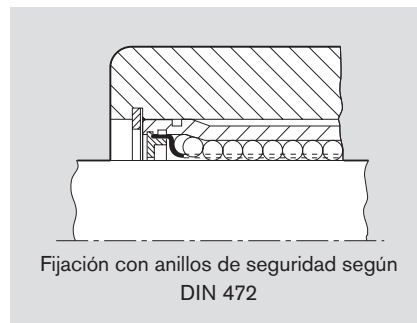
Fijación

Rodamientos lineales Estándar
cerrados
ajustables

- Anillos de seguridad
- Cápsula de metal
- Construcción especial



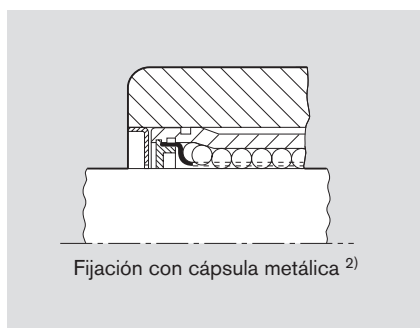
Fijación con anillos de seguridad según
DIN 471



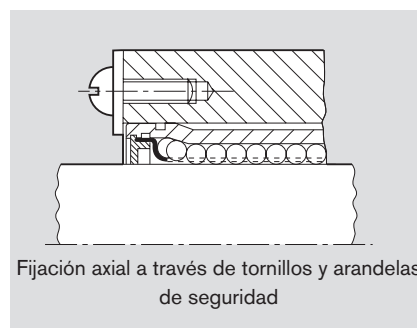
Fijación con anillos de seguridad según
DIN 472

Eje $\varnothing d$ (mm)	Anillos de seguridad DIN 471		Anillos de seguridad DIN 472	
	Referencia	Medidas (mm)	Referencia	Medidas (mm)
5	R3410 712 00	12 x 1	R3410 207 00	12 x 1
8	R3410 713 00	16 x 1	R3410 208 00	16 x 1
10	R3410 763 00	19 x 1,2	R3410 221 00	19 x 1
12	R3410 714 00	22 x 1,2	R3410 209 00	22 x 1
16	R3410 715 00	27 x 1,2 ¹⁾	R3410 210 00	26 x 1,2
20	R3410 716 00	33 x 1,5 ¹⁾	R3410 211 00	32 x 1,2
25	R3410 717 00	42 x 1,75	R3410 212 00	40 x 1,75
30	R3410 718 00	48 x 1,75	R3410 213 00	47 x 1,75
40	R3410 719 00	62 x 2	R3410 214 00	62 x 2
50	R3410 720 00	75 x 2,5	R3410 215 00	75 x 2,5
60	R3410 721 00	90 x 3	R3410 216 00	90 x 3
80	R3410 722 00	120 x 4	R3410 217 00	120 x 4



1) No según DIN 471.



Fijación con cápsula metálica ²⁾



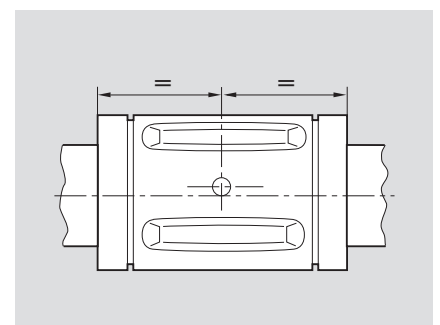
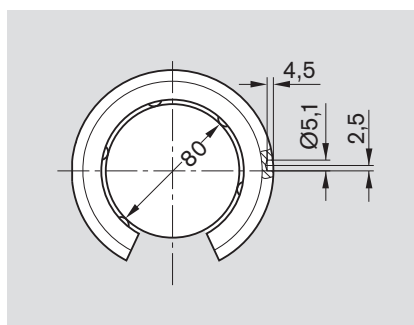
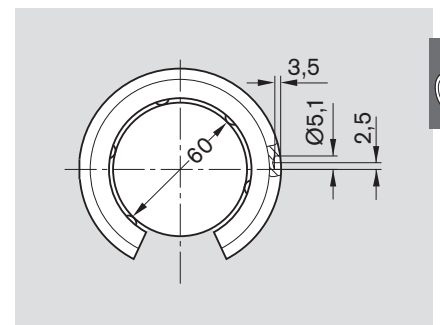
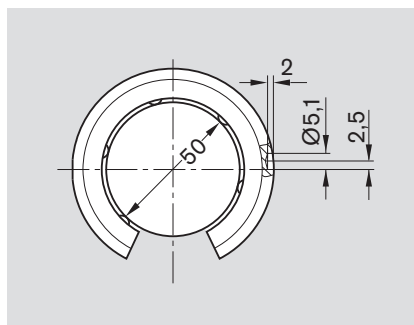
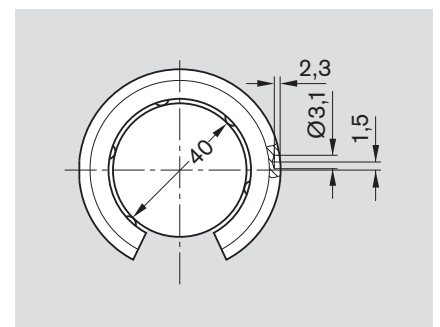
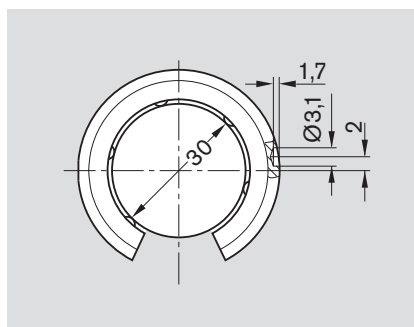
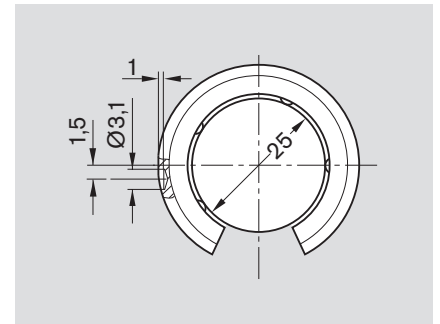
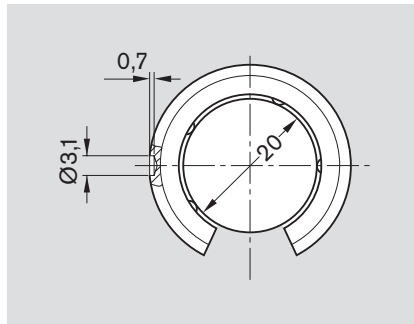
Fijación axial a través de tornillos y arandelas
de seguridad

2) Para las referencias y las medidas, véanse los rodamientos lineales Super  y , carcasas propias del cliente.

Rodamientos lineales Estándar abiertos

– Medidas del taladro de fijación

Los rodamientos lineales Estándar abiertos están provistos de un taladro de fijación. Permite la fijación axial y radial.



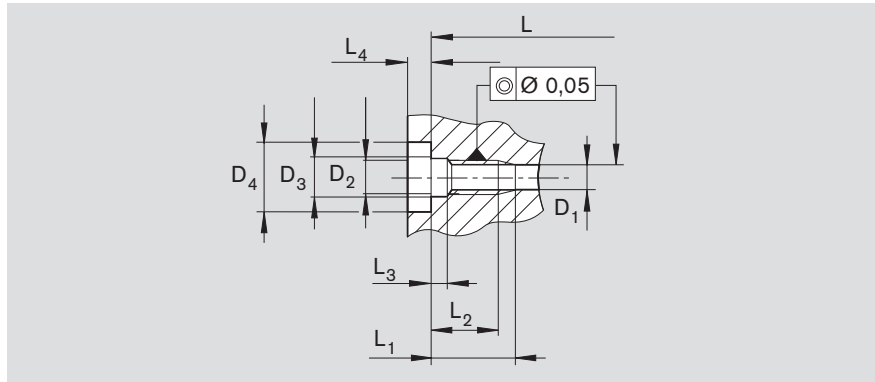
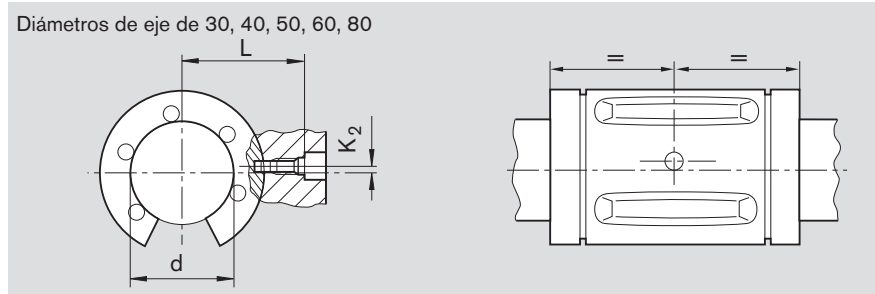
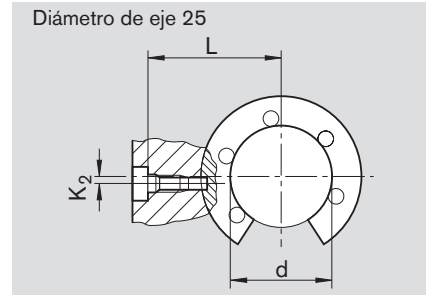
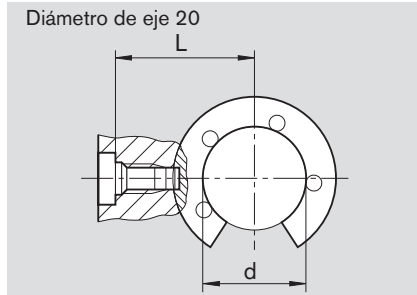
Rodamientos lineales Estándar

Carcasa propia del cliente

- Fijación con tornillo de centrado

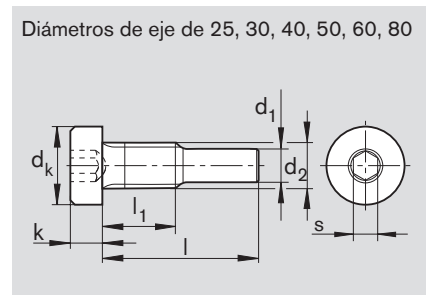
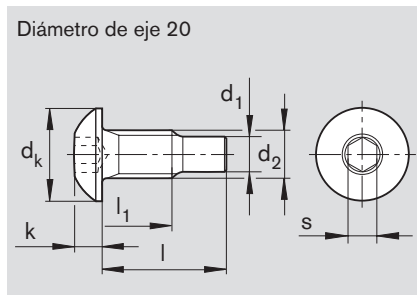
Instrucciones de montaje:

- Los rodamientos lineales Estándar abiertos tienen un taladro para la fijación.
- En el montaje se alinea el taladro de fijación del rodamiento lineal con el taladro del tornillo de la carcasa. A continuación, se introduce el tornillo de centrado y se aprieta con el par de apriete indicado.



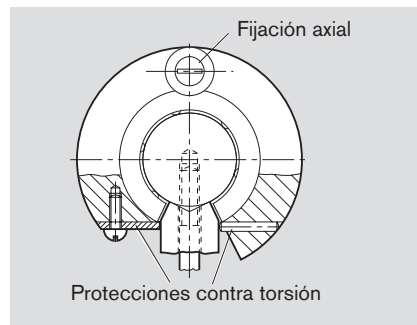
Tornillos de centrado

Los tornillos de centrado son autobloqueantes.



Medidas (mm)																		Tornillo de centrado		Peso	
Eje	Ø d	L	K ₂	L ₁	L ₂	L ₃	L ₄	D ₁	D ₂	D ₃	D ₄	d ₂	d _k	d ₁	l	l ₁	k	s	Referencia	Par de apriete (Nm)	(g)
20	25,50 _{-0,10}	-	8,5 ^{+0,2}	6,5	1,3	2,5	3,1	M4	4,5	8	M4	7,6	3	10,15	5,7	2,2	2,5	R3429 009 01	1,9	1,4	
25	33,05 _{-0,10}	1,5	10,0 ^{+0,2}	8,0	2,0	3,2	3,1	M4	4,5	8	M4	7,0	3	14,10	6,5	2,8	2,5	R3427 009 09	1,9	1,8	
30	36,00 _{-0,15}	2,0	10,0 ^{+0,2}	8,0	2,0	3,2	3,1	M4	4,5	8	M4	7,0	3	14,10	6,5	2,8	2,5	R3427 009 09	1,9	1,8	
40	42,90 _{-0,15}	1,5	10,0 ^{+0,2}	8,0	2,0	3,2	3,1	M4	4,5	8	M4	7,0	3	14,10	6,5	2,8	2,5	R3427 009 09	1,9	1,8	
50	58,50 _{-0,20}	2,5	17,5 ^{+0,5}	13,5	3,7	6,0	5,1	M8	9,0	15	M8	13,0	5	22,80	12,5	5,0	5,0	R3427 005 09	16,0	11,1	
60	71,50 _{-0,25}	2,5	17,5 ^{+0,5}	13,5	3,7	6,0	5,1	M8	9,0	15	M8	13,0	5	29,70	12,5	5,0	5,0	R3427 006 09	16,0	12,2	
80	85,50 _{-0,25}	2,5	17,5 ^{+0,5}	13,5	3,7	6,0	5,1	M8	9,0	15	M8	13,0	5	29,70	12,5	5,0	5,0	R3427 006 09	16,0	12,2	

- Fijación axial a través de tornillos y arandelas de seguridad, y protección contra torsión con pasador o arandelas.



Rodamientos lineales Estándar

Rodamientos lineales Estándar, R0600 cerrados, sin retén**Rodamientos lineales Estándar, R0602 cerrados, con retenes****Construcción**

- Casquillo templado y rectificado
- Jaula de acero (diámetro de eje 3 a 10 con jaula de material sintético de POM¹⁾ o PA²⁾)
- Bolas de acero de rodamientos
- Las versiones sin retenes están dotadas de anillos de retención de acero integrados; a partir de diámetro de eje 12 se permiten temperaturas más elevadas
- Con retenes integrados en caso de cargas de suciedad más elevadas
- Cerrados, para ejes sin soporte



Eje	Ø d (mm)	Referencia		Peso (kg)
		sin retén KBM- ..	con dos retenes KBM- .. -DD	
3 ¹⁾		R0600 303 00	-	0,001
4 ¹⁾		R0600 304 00	-	0,002
5 ²⁾		R0600 305 00	R0602 305 10	0,010
8 ²⁾		R0600 308 00	R0602 308 10	0,020
10 ¹⁾		R0600 310 00	R0602 310 10	0,030
12		R0600 012 00	R0602 012 10	0,040
16		R0600 016 00	R0602 016 10	0,050
20		R0600 020 00	R0602 020 10	0,100
25		R0600 025 00	R0602 025 10	0,190
30		R0600 030 00	R0602 030 10	0,320
40		R0600 040 00	R0602 040 10	0,620
50		R0600 050 00	R0602 050 10	1,140
60		R0600 060 00	R0602 060 10	2,110
80		R0600 080 00	R0602 080 10	4,700

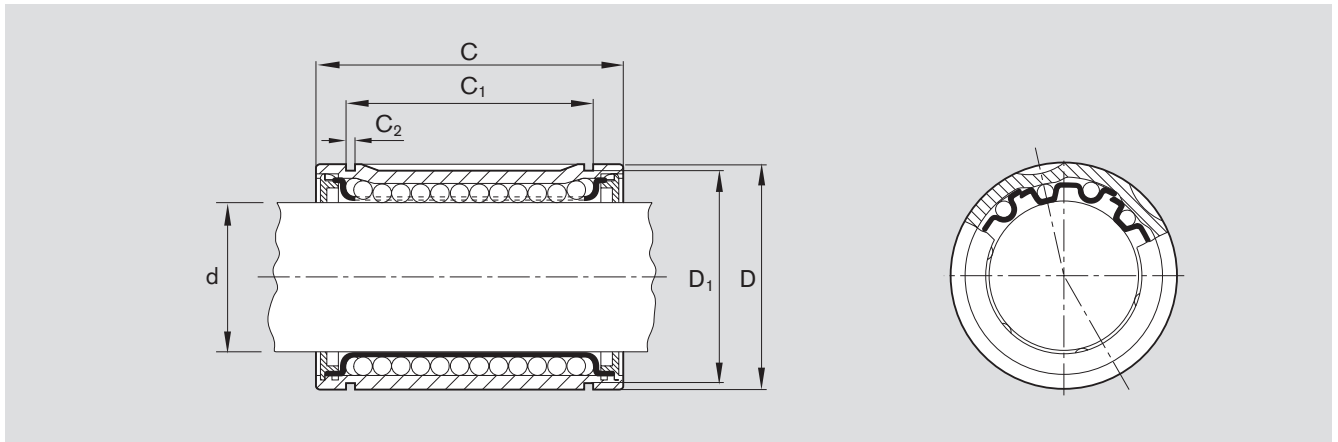
Con un solo retén: R0601 ... 10.

Ejemplo de aclaración de abreviación

KB	M	12	DD
Rodamiento lineal	Estándar (metal)	Ø 12	Con 2 juntas

Encontrará más información acerca de la abreviación en **Página 96**.

Medidas



Medidas (mm)						Hileras de bolas	Tolerancia del círculo inscrito (μm)	Juego radial ¹⁾ Eje h6 (μm)	Caps. de carga (N)			
$\varnothing d$	D	C h12	C ₁ H13	C ₂	D ₁				min	din. C máx	min	estát. C ₀ máx
3	7	10	-	-	-	4	+8 0	+12 +2	55	65	45	65
4	8	12	-	-	-	4	+8 0	+14 +2	70	80	60	85
5	12	22	14,2	1,1	11,1	4	+11 +1	+16 +4	180	210	140	200
8	16	25	16,2	1,1	14,7	4	+12 +2	+18 +5	320	370	240	330
10	19	29	21,6	1,3	18,0	4	+8 0	+18 +5	300	350	260	370
12	22	32	22,6	1,3	20,5	4	+12 +2	+20 +5	420	480	280	400
16	26	36	24,6	1,3	24,9	4	+14 +2	+22 +5	580	670	440	620
20	32	45	31,2	1,6	30,5	5	+14 +2	+23 +6	1170	1390	860	1250
25	40	58	43,7	1,85	38,5	5	+16 +2	+25 +6	2080	2480	1560	2280
30	47	68	51,7	1,85	44,5	6	+16 +2	+25 +6	2820	2980	2230	2860
40	62	80	60,3	2,15	58,0	6	+19 +2	+30 +7	5170	5480	3810	4880
50	75	100	77,3	2,65	71,0	6	+19 +2	+30 +7	8260	8740	6470	8280
60	90	125	101,3	3,15	85,0	6	+19 +2	+33 +7	11500	12100	9160	11730
80	120	165	133,3	4,15	114,0	6	+24 +2	+37 +8	21000	22200	16300	20850

1) Estadísticamente calculado a partir de la tolerancia del círculo inscrito y del eje. Tolerancia del taladro de la carcasa recomendada: H6 o H7.

El cálculo de capacidades de carga dinámicas se basa en 100 000 m de recorrido.
Si se basa en 50 000 m, se deberán multiplicar los valores C según la tabla por 1,26.

Rodamientos lineales Estándar

Rodamientos lineales Estándar, R0600 cerrados, sin retén, anticorrosivos

Rodamientos lineales Estándar, R0602 cerrados, con retenes, anticorrosivos

Construcción

- Casquillo de acero templado y rectificado de acero anticorrosivo comparable con 1.4125
- Jaula de acero anticorrosivo comparable con 1.4301
- Bolas de acero anticorrosivo comparable con 1.4125
- Anillos de retención de acero integrados de acero anticorrosivo comparable con 1.4006 o con retenes
- Cerrados, para ejes sin soporte



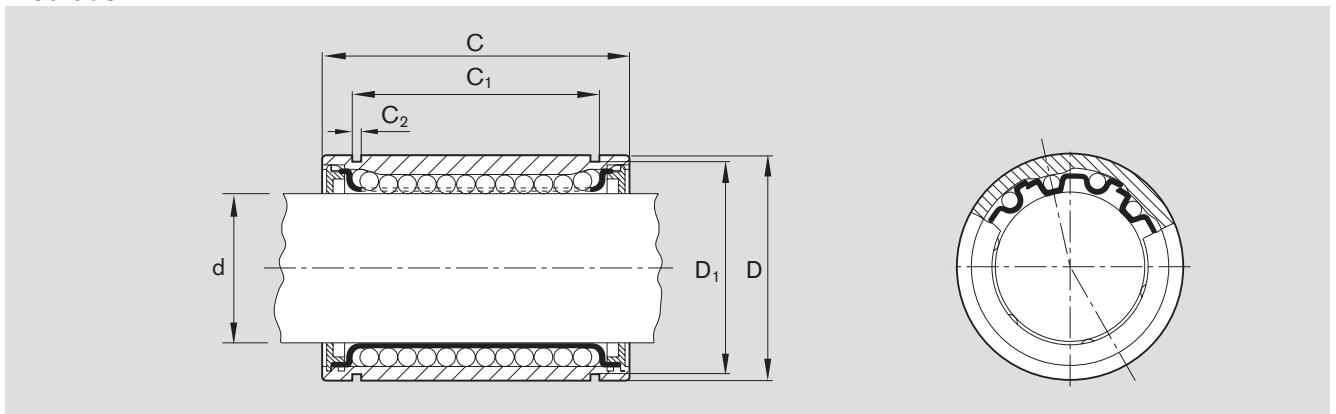
Eje Ø d (mm)	Referencia		Peso (kg)
	sin retén KBM- ..-NR	con dos retenes KBM- ..-DD-NR	
3	R0600 003 30	-	0,001
4	R0600 004 30	-	0,002
5	R0600 005 30	R0602 005 30	0,011
8	R0600 008 30	R0602 008 30	0,022
10	R0600 010 30	R0602 010 30	0,036
12	R0600 012 30	R0602 012 30	0,045
16	R0600 016 30	R0602 016 30	0,060
20	R0600 020 30	R0602 020 30	0,100
25	R0600 025 30	R0602 025 30	0,235
30	R0600 030 30	R0602 030 30	0,360
40	R0600 040 30	R0602 040 30	0,770

Ejemplo de aclaración de abreviación

KB	M	12	DD	NR
Rodamiento lineal	Estándar (metal)	Ø 12	Con 2 juntas	Anticorrosivo

Encontrará más información acerca de la abreviación en **Página 96**.

Medidas



Medidas (mm)						Hileras de bolas	Tolerancia del círculo inscrito (μm)	Juego radial ¹⁾ Eje h6 (μm)	Caps. de carga (N)			
$\varnothing d$	D	C h12	C ₁ H13	C ₂	D ₁				min	din. C máx	min	estát. C ₀ máx
3	7	10	-	-	-	4	+8 0	+12 +2	55	65	45	65
4	8	12	-	-	-	4	+8 0	+14 +2	70	80	60	85
5	12	22	14,2	1,10	11,5	4	+11 +1	+16 +4	160	185	180	250
8	16	25	16,2	1,10	15,2	4	+12 +2	+18 +5	210	240	235	330
10	19	29	21,6	1,30	18,0	4	+8 0	+18 +5	300	350	260	370
12	22	32	22,6	1,30	21,0	4	+12 +2	+20 +5	400	460	420	600
16	26	36	24,6	1,30	24,9	4	+14 +2	+22 +5	460	530	440	630
20	32	45	31,2	1,60	30,3	5	+14 +2	+23 +6	680	800	860	1250
25	40	58	43,7	1,85	37,5	6	+16 +2	+25 +6	780	830	1620	2100
30	47	68	51,7	1,85	44,5	6	+16 +2	+25 +6	1250	1320	2000	2500
40	62	80	60,3	2,15	59,0	6	+19 +2	+30 +7	1720	1820	3300	4200

1) Estadísticamente calculado a partir de la tolerancia del círculo inscrito y del eje. Tolerancia del taladro de la carcasa recomendada H6 o H7

El cálculo de capacidades de carga dinámicas se basa en 100 000 m de recorrido.
Si se basa en 50 000 m, se deberán multiplicar los valores C según la tabla por 1,26.

Rodamientos lineales Estándar

Rodamientos lineales Estándar, R0610 ajustables, sin retén**Rodamientos lineales Estándar, R0612 cerrados, con retenes****Construcción**

- Casquillo templado y rectificado
- Jaula de acero (diámetros de eje 5 y 8 con jaula de material sintético de PA¹⁾)
- Bolas de acero de rodamientos
- Las versiones sin retenes están dotadas de anillos de retención de acero integrados; a partir de diámetro de eje 12 se permiten temperaturas más elevadas
- Con retenes integrados en caso de cargas de suciedad más elevadas
- Juego radial ajustable

ajustables



Eje	Ø d (mm)	Referencia		Peso (kg)
		sin retén KBM-E- ..	con dos retenes KBM-E- .. -DD	
	5 ¹⁾	R0610 305 00	R0612 305 10	0,01
	8 ¹⁾	R0610 308 00	R0612 308 10	0,02
	12	R0610 012 00	R0612 012 10	0,04
	16	R0610 016 00	R0612 016 10	0,05
	20	R0610 020 00	R0612 020 10	0,10
	25	R0610 025 00	R0612 025 10	0,19
	30	R0610 030 00	R0612 030 10	0,32
	40	R0610 040 00	R0612 040 10	0,62
	50	R0610 050 00	R0612 050 10	1,14
	60	R0610 060 00	R0612 060 10	2,11
	80	R0610 080 00	R0612 080 10	4,70

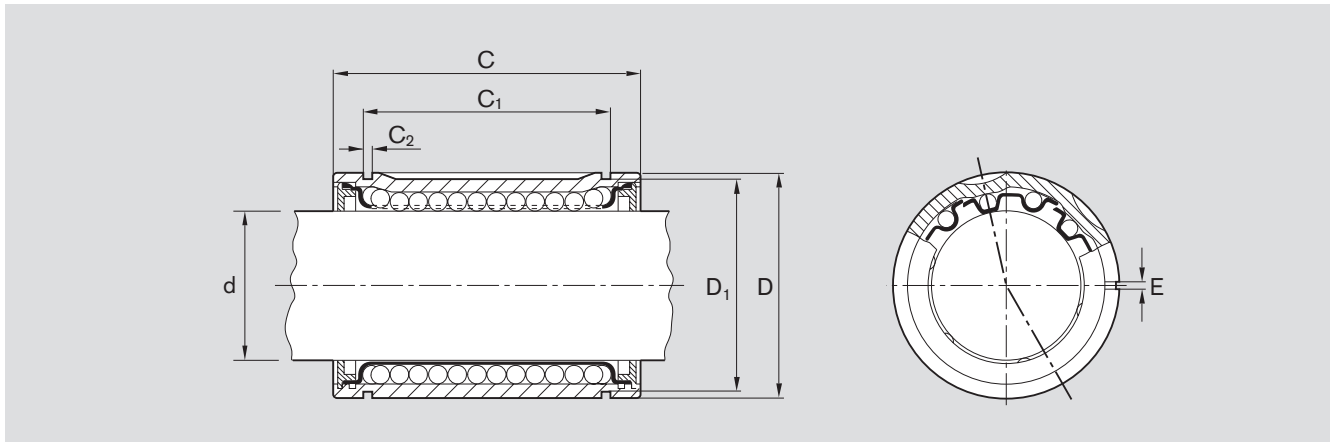
Con un solo retén: R0611 ... 10.

Ejemplo de aclaración de abreviación

KB	M	E	12	DD
Rodamiento lineal	Estándar (metal)	Ajustable	Ø 12	Con 2 juntas

Encontrará más información acerca de la abreviación en **Página 96**.

Medidas



Medidas (mm)							Hileras de bolas	Caps. de carga (N)		Juego radial (µm)			
Ø d	D	C h12	C ₁ H13	C ₂	D ₁	E		din. C mín	din. C máx	estát. C ₀ mín	estát. C ₀ máx	Eje/taladro h6/H7	h6/K7
5	12	22	14,2	1,10	11,1	1,5	4	180	210	140	200	+34 +11	+22 -1
8	16	25	16,2	1,10	14,7	1,5	4	320	370	240	330	+36 +13	+24 +1
12	22	32	22,6	1,30	20,5	1,5	4	420	480	280	400	+41 +14	+26 -1
16	26	36	24,6	1,30	24,9	1,5	4	580	670	440	620	+43 +14	+28 -1
20	32	45	31,2	1,60	30,5	2,0	5	1170	1390	860	1250	+49 +16	+31 -2
25	40	58	43,7	1,85	38,5	2,0	5	2080	2480	1560	2280	+50 +17	+32 -1
30	47	68	51,7	1,85	44,5	2,0	6	2820	2980	2230	2860	+50 +17	+32 -1
40	62	80	60,3	2,15	58,0	2,0	6	5170	5480	3810	4880	+60 +20	+39 -1
50	75	100	77,3	2,65	71,0	2,0	6	8260	8740	6470	8280	+60 +20	+39 -1
60	90	125	101,3	3,15	85,0	2,0	6	11500	12100	9160	11730	+68 +22	+43 -3
80	120	165	133,3	4,15	114,0	2,0	6	21000	22200	16300	20850	+71 +24	+46 -1

El cálculo de capacidades de carga dinámicas se basa en 100 000 m de recorrido.
Si se basa en 50 000 m, se deberán multiplicar los valores C según la tabla por 1,26.

Rodamientos lineales Estándar

**Rodamientos lineales Estándar, R0630
abiertos, sin retén****Rodamientos lineales Estándar, R0632
cerrados, con retenes****Construcción**

- Casquillo templado y rectificado
- Jaula guía de acero
- Bolas de acero de rodamientos
- Las versiones sin retenes están dotadas de anillos de retención de acero integrados; a partir de diámetro de eje 12 se permiten temperaturas más elevadas
- Con retenes integrados en caso de cargas de suciedad más elevadas
- Con taladro de fijación para la fijación axial y radial (tamaños 12 y 16 no tienen ningún taladro)



Eje Ø d (mm)	Referencia			Peso (kg)
	sin retén KBM-O- ..	con dos retenes KBM-O- .. -DD	completamente estancos KBM-O- .. -VD	
12 ¹⁾	R0630 012 00	R0632 012 00	-	0,03
16 ¹⁾	R0630 016 00	R0632 016 00	-	0,04
20	R0630 020 00	R0632 020 00	R0632 020 05	0,08
25	R0630 025 00	R0632 025 00	R0632 025 05	0,15
30	R0630 030 00	R0632 030 00	R0632 030 05	0,26
40	R0630 040 00	R0632 040 00	R0632 040 05	0,52
50	R0630 050 00	R0632 050 00	R0632 050 05	0,95
60	R0630 060 00	R0632 060 00	R0632 060 05	1,76
80	R0630 080 00	R0632 080 00	R0632 080 05	3,92

1) Sin taladro de fijación para la fijación axial y radial.

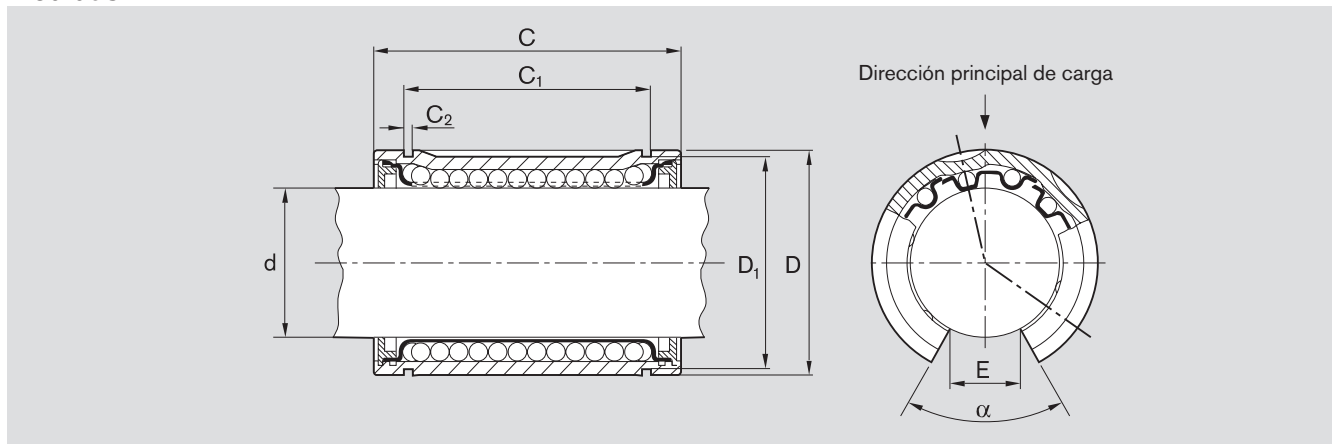
Con un solo retén: R0631 0.. 00

Ejemplo de aclaración de abreviación

KB	M	O	12	DD
Rodamiento lineal	Estándar (metal)	Abierto	Ø 12	Con 2 juntas

Encontrará más información acerca de la abreviación en **Página 96**.

Medidas



Medidas (mm)							Ángulo α (°)	Hileras de bolas	Caps. de carga ²⁾ (N)		Juego radial (μm) eje/ taladro	
$\varnothing d$	D	C h12	C ₁ H13	C ₂	D ₁	E ¹⁾			din. C	estát. C ₀	h6/H7	h6/K7
12	22	32	22,6	1,30	20,5	7,5	78	3	430	290	+41 +14	+26 -1
16	26	36	24,6	1,30	24,9	10,0	78	3	600	450	+43 +14	+28 -1
20	32	45	31,2	1,60	30,5	10,0	60	4	1280	970	+49 +16	+31 -2
25	40	58	43,7	1,85	38,5	12,5	60	4	2270	1750	+50 +17	+32 -1
30	47	68	51,7	1,85	44,5	12,5	50	5	2890	2390	+50 +17	+32 -1
40	62	80	60,3	2,15	58,0	16,8	50	5	5280	4000	+60 +20	+39 -1
50	75	100	77,3	2,65	71,0	21,0	50	5	8470	6900	+60 +20	+39 -1
60	90	125	101,3	3,15	85,0	27,2	54	5	11800	9780	+68 +22	+43 -3
80	120	165	133,3	4,15	114,0	36,3	54	5	21500	17400	+71 +24	+46 -1

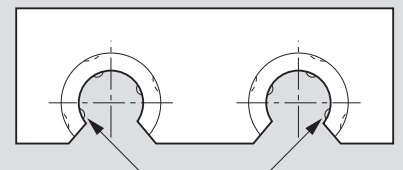
1) Medida mínima referida a $\varnothing d$.

2) Las capacidades de carga C y C₀ son válidas para la dirección principal de carga.

El cálculo de capacidades de carga dinámicas se basa en 100 000 m de recorrido.
Si se basa en 50 000 m, se deberán multiplicar los valores C según la tabla por 1,26.

⚠ En caso de carga en dirección de apertura, observar los diagramas de Página 99.

Los tamaños 12 y 16 deben montarse en la forma representada (simétricamente) para evitar que se levante el eje. No es posible ajustar sin juego un solo rodamiento lineal (carcasa ranurada con tornillo de ajuste).



Rodamientos lineales Estándar

Rodamientos lineales Estándar, R0650 Tandem, con retenes normal

Construcción

- Casquillo templado y rectificado
- Jaula de guiado de POM
- Bolas de acero de rodamientos
- Retenes integrados

Rodamientos lineales Estándar, R0650 Tandem, con retenes anticorrosivos

Construcción

- Casquillo de acero templado y rectificado de acero anticorrosivo comparable con 1.4125
- Jaula de acero anticorrosivo comparable con 1.4301
- Bolas de acero anticorrosivo comparable con 1.4125 Retenes de la jaula de guiado de acero anticorrosivo comparable con 1.4006
- Retenes integrados



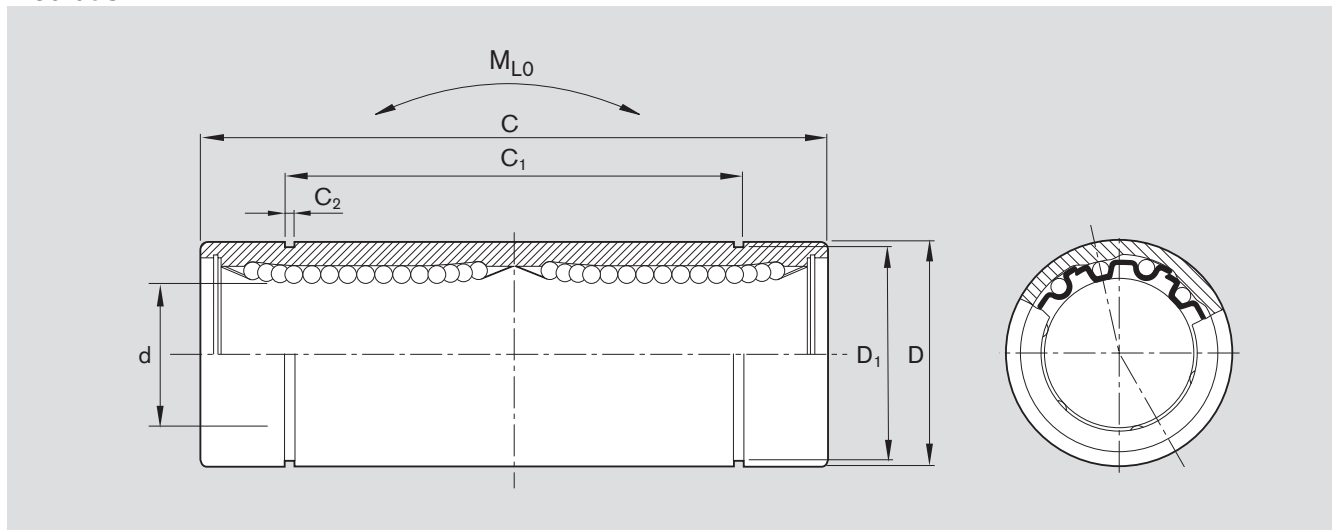
Eje Ø d (mm)	Referencia		Peso (kg)
	normal KBMT- .. -DD	inoxidable KBMT- .. -DD-NR	
8	R0650 508 00	R0650 208 30	0,04
12	R0650 512 00	R0650 212 30	0,08
16	R0650 516 00	R0650 216 30	0,12
20	R0650 520 00	R0650 220 30	0,18
25	R0650 525 00	R0650 225 30	0,43
30	R0650 530 00	R0650 230 30	0,62
40	R0650 540 00	R0650 240 30	1,40

Ejemplo de aclaración de abreviación

KB	M	T	12	DD	NR
Rodamiento lineal	Estándar (metal)	Tandem	Ø 12	Con 2 juntas	Anticorrosivo

Encontrará más información acerca de la abreviación en **Página 96**.

Medidas



Medidas (mm)						Hileras de bolas	Tolerancia del círculo inscrito (μm)	Juego radial ¹⁾ Eje h6 (μm)	Caps. de carga (N)		estát. C ₀		Momento de vuelco M _{L0} (Nm)
$\varnothing d$	D	C	C ₁	C ₂	D ₁				din. C mín	din. C máx	mín	máx	
8	16	46 _{-0,3}	33,0 _{-0,3}	1,10	15,2	4	+9 -1	+15 +2	340	390	470	660	4,5
12	22	61 _{-0,3}	45,8 _{-0,3}	1,30	21,0	4	+9 -1	+17 +2	650	750	840	1200	11,0
16	26	68 _{-0,3}	49,8 _{-0,3}	1,30	24,9	4	+11 -1	+19 +2	750	860	880	1260	13,0
20	32	80 _{-0,3}	61,0 _{-0,3}	1,60	30,5	5	+11 -1	+20 +3	1100	1300	1720	2500	26,0
25	40	112 _{-0,4}	82,0 _{-0,4}	1,85	38,0	6	+13 -2	+22 +2	1250	1350	3240	4200	61,0
30	47	123 _{-0,4}	104,2 _{-0,4}	1,85	44,5	6	+13 -2	+22 +2	2000	2150	4000	5000	82,0
40	62	151 _{-0,4}	121,2 _{-0,4}	2,15	59,0	6	+16 -4	+27 +1	2800	3000	6600	8400	165,0

1) Estadísticamente calculado a partir de la tolerancia del círculo inscrito y del eje. Tolerancia del taladro de la carcasa recomendada H6 o H7

El cálculo de capacidades de carga dinámicas se basa en 100 000 m de recorrido.
Si se basa en 50 000 m, se deberán multiplicar los valores C según la tabla por 1,26.

Rodamientos lineales Estándar

Rodamientos lineales Estándar, R0740 brida normal

Construcción

- Casquillo templado y rectificado
- Jaula de guiado de POM
- Bolas de acero de rodamientos
- Retenes integrados

Rodamientos lineales Estándar, R0740 brida anticorrosiva

Construcción

- Casquillo de acero templado y rectificado de acero anticorrosivo comparable con 1.4125
- Jaula de acero anticorrosivo comparable con 1.4301 en caso de diámetro de eje 5 de POM
- Bolas de acero anticorrosivo comparable con 1.4125
- Brida y retenes de jaula de guiado de acero anticorrosivo comparable con 1.4006
- Retenes integrados



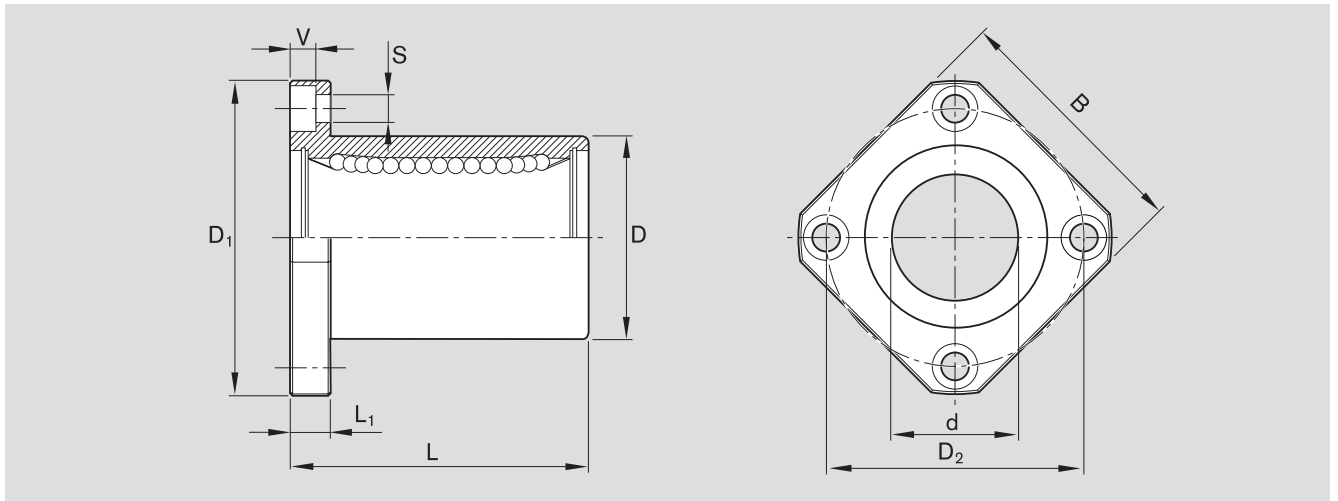
Eje Ø d (mm)	Referencia		Peso (kg)
	normal KBMF- .. -DD	anticorrosivo KBMF- .. -DD-NR	
5	R0740 505 00	R0740 505 30	0,020
8	R0740 508 00	R0740 208 30	0,033
12	R0740 512 00	R0740 212 30	0,064
16	R0740 516 00	R0740 216 30	0,090
20	R0740 520 00	R0740 220 30	0,150
25	R0740 525 00	R0740 225 30	0,300
30	R0740 530 00	R0740 230 30	0,470
40	R0740 540 00	R0740 240 30	0,980

Ejemplo de aclaración de abreviación

KB	M	F	12	DD	NR
Rodamiento lineal	Estándar (metal)	Brida	Ø 12	Con 2 juntas	Anticorrosivo

Encontrará más información acerca de la abreviación en **Página 96**.

Medidas



Medidas (mm)										Hileras de bolas	Tolerancia del círculo inscrito (μm)	Juego radial ¹⁾ Eje h6 (μm)	Caps. de carga (N)			
$\varnothing d$	D	D ₁	D ₂	B	L $\pm 0,3$	L ₁	V	S	estát. C ₀ mín				estát. C ₀ mín	estát. C ₀ mín	estát. C ₀ mín	
5	12 _{-0,013}	28	20	22	22	5	3,1	3,5	4	+8 +0	+14 +2	160	185	180	250	
8	16 _{-0,013}	32	24	25	25	5	3,1	3,5	4	+8 +0	+15 +2	210	240	235	330	
12	22 _{-0,016}	42	32	32	32	6	4,1	4,5	4	+8 +0	+16 +3	400	460	420	600	
16	26 _{-0,016}	46	36	35	36	6	4,1	4,5	4	+9 -1	+17 +2	460	530	440	630	
20	32 _{-0,019}	54	43	42	45	8	5,1	5,5	5	+9 -1	+19 +2	680	800	860	1250	
25	40 _{-0,019}	62	51	50	58	8	5,1	5,5	6	+11 -1	+20 +3	780	830	1620	2100	
30	47 _{-0,019}	76	62	60	68	10	6,1	6,6	6	+11 -1	+20 +3	1250	1320	2000	2500	
40	62 _{-0,022}	98	80	75	80	13	8,1	9,0	6	+13 -2	+24 +3	1720	1820	3300	4200	

1) Estadísticamente calculado a partir de la tolerancia del círculo inscrito y del eje. Tolerancia del taladro de la carcasa recomendada H6 o H7

El cálculo de capacidades de carga dinámicas se basa en 100 000 m de recorrido.
Si se basa en 50 000 m, se deberán multiplicar los valores C según la tabla por 1,26.

Rodamientos lineales Estándar

Rodamientos lineales Estándar, R0741 brida Tandem normal

Construcción

- Casquillo templado y rectificado
- Jaula de guiado de POM
- Bolas de acero de rodamientos
- Retenes integrados

Rodamientos lineales Estándar, R0741 brida Tandem normal

Construcción

- Casquillo de acero templado y rectificado de acero anticorrosivo comparable con 1.4125
- Jaula de acero anticorrosivo comparable con 1.4301 en caso de diámetro de eje 5 de POM
- Bolas de acero anticorrosivo comparable con 1.4125
- Retenes de jaula de guiado de acero anticorrosivo comparable con 1.4006
- Brida de acero anticorrosivo comparable con 1.4006
- Retenes integrados



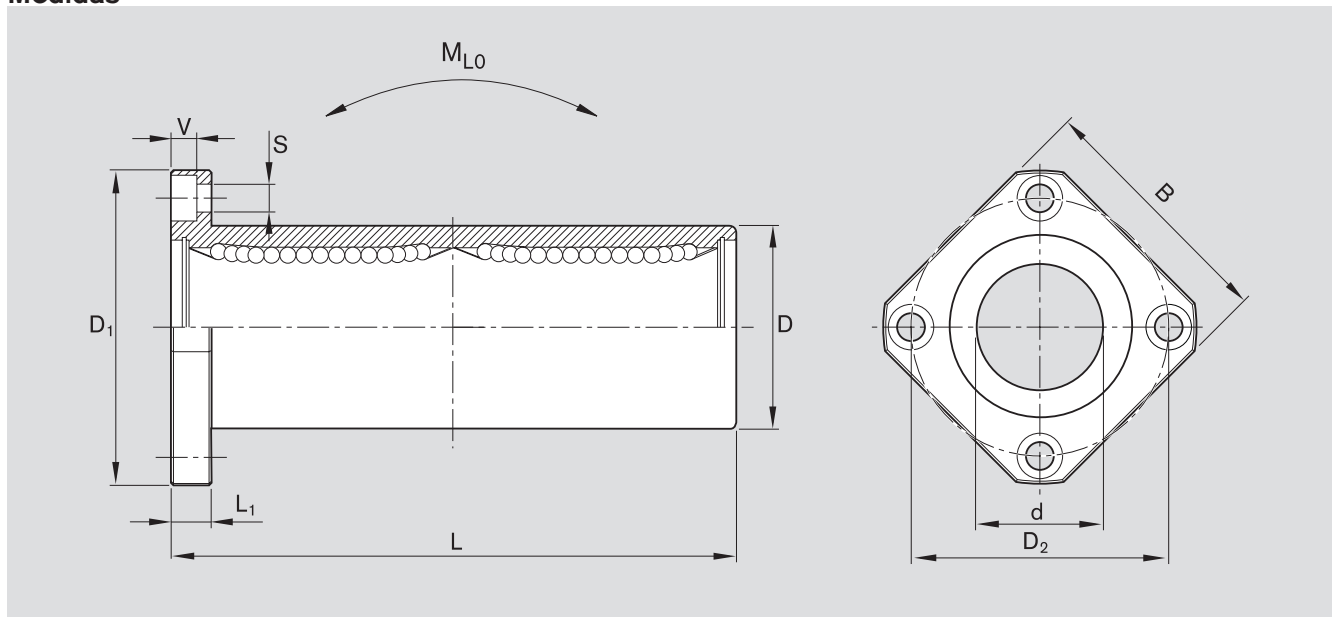
Eje Ø d (mm)	Referencia		Peso (kg)
	normal KBMFT- .. -DD	anticorrosivo KBMFT- .. -DD-NR	
8	R0741 508 00	R0741 208 30	0,05
12	R0741 512 00	R0741 212 30	0,09
16	R0741 516 00	R0741 216 30	0,14
20	R0741 520 00	R0741 220 30	0,23
25	R0741 525 00	R0741 225 30	0,50
30	R0741 530 00	R0741 230 30	0,72
40	R0741 540 00	R0741 240 30	1,60

Ejemplo de aclaración de abreviación

KB	M	FT	12	DD	NR
Rodamiento lineal	Estándar (metal)	Brida, Tandem	Ø 12	Con 2 juntas	Anticorrosivo

Encontrará más información acerca de la abreviación en **Página 96**.

Medidas



Medidas (mm)	Ø d	D	D ₁	D ₂	B	L ±0,3	L ₁	V	S	Hileras de bolas	Tolerancia del círculo inscrito (µm)	Juego ra- dial ¹⁾ Eje h6 (µm)	Caps. de carga (N)				Momento de vuelco M _{L0} (Nm)
													din. C		estát. C ₀		
8	16 _{-0,013}	32	24	25	46	5	3,1	3,5	4	+9 -1	+15 +2	340	390	470	660	4,5	
12	22 _{-0,016}	42	32	32	61	6	4,1	4,5	4	+9 -1	+17 +2	650	750	840	1200	11	
16	26 _{-0,016}	46	36	35	68	6	4,1	4,5	4	+11 -1	+19 +2	750	860	880	1260	13	
20	32 _{-0,019}	54	43	42	80	8	5,1	5,5	5	+11 -1	+20 +3	1100	1300	1720	2500	26	
25	40 _{-0,019}	62	51	50	112	8	5,1	5,5	6	+13 -2	+22 +2	1250	1350	3240	4200	61	
30	47 _{-0,019}	76	62	60	123	10	6,1	6,6	6	+13 -2	+22 +2	2000	2150	4000	5000	82	
40	62 _{-0,022}	98	80	75	151	13	8,1	9,0	6	+16 -4	+27 +1	2800	3000	6600	8400	165	

1) Estadísticamente calculado a partir de la tolerancia del círculo inscrito y del eje. Tolerancia del taladro de la carcasa recomendada: H6 o H7.

El cálculo de capacidades de carga dinámicas se basa en 100 000 m de recorrido.
Si se basa en 50 000 m, se deberán multiplicar los valores C según la tabla por 1,26.

Rodamientos lineales Estándar

Rodamientos lineales Estándar, R0742 brida central normal

Construcción

- Casquillo templado y rectificado
- Jaula de guiado de POM
- Bolas de acero de rodamientos
- Retenes integrados

Rodamientos lineales Estándar, R0742 brida central anticorrosiva

Construcción

- Casquillo de acero templado y rectificado de acero anticorrosivo comparable con 1.4125
- Jaula de acero anticorrosivo comparable con 1.4301
- Bolas de acero anticorrosivo comparable con 1.4125
- Brida de acero anticorrosivo comparable con 1.4006
- Retenes integrados



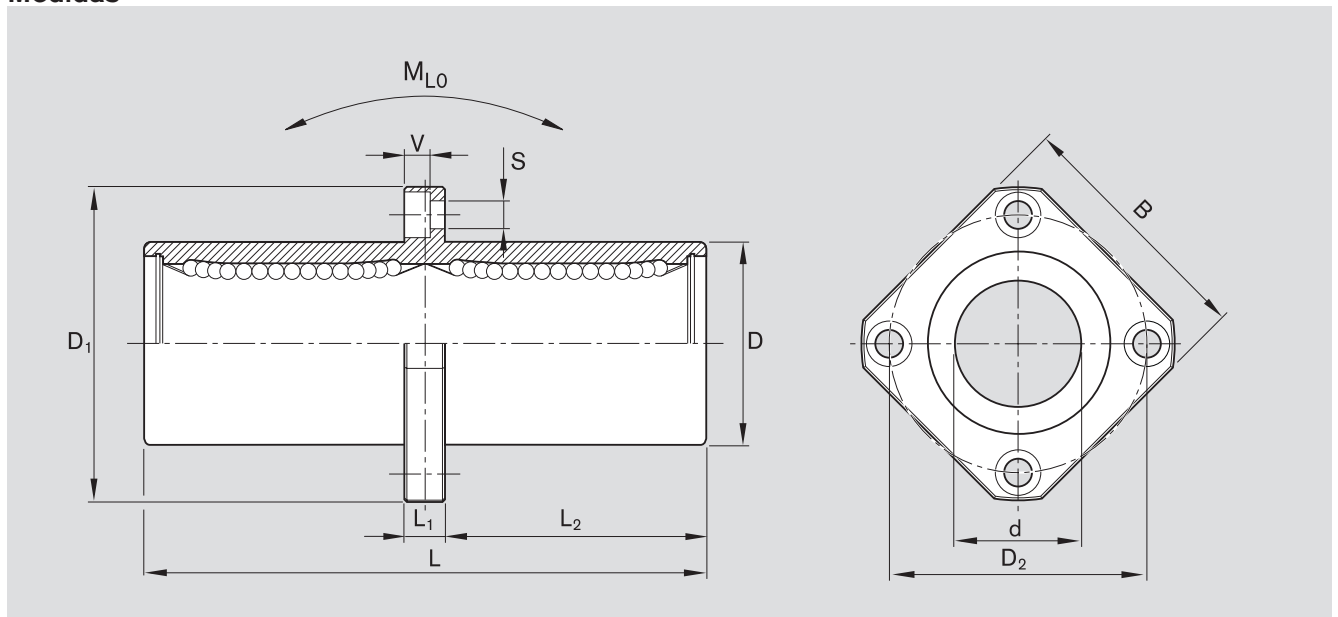
Eje Ø d (mm)	Referencia		Peso (kg)
	normal KBMM- .. -DD	anticorrosivo KBMM- .. -DD-NR	
8	R0742 508 00	R0742 208 30	0,05
12	R0742 512 00	R0742 212 30	0,09
16	R0742 516 00	R0742 216 30	0,14
20	R0742 520 00	R0742 220 30	0,23
25	R0742 525 00	R0742 225 30	0,50
30	R0742 530 00	R0742 230 30	0,72
40	R0742 540 00	R0742 240 30	1,60

Ejemplo de aclaración de abreviación

KB	M	M	12	DD	NR
Rodamiento lineal	Estándar (metal)	Brida central	Ø 12	Con 2 juntas	Anticorrosivo

Encontrará más información acerca de la abreviación en **Página 96**.

Medidas



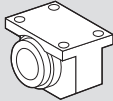
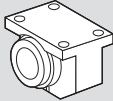
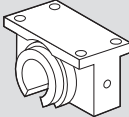
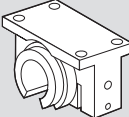
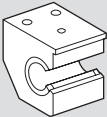
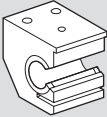
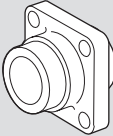
Medidas (mm)	Ø d	D	D ₁	D ₂	B	L	L ₁	L ₂	V	S	Hileras de bolas	Tolerancia del círculo inscrito (µm)	Juego radial ¹⁾ Eje h6 (µm)	Caps. de carga (N)		Momento de vuelco M _{L0} (Nm)		
														din. C	estát. C ₀	estát. C ₀	estát. C ₀	
	8	16 _{-0,013}	32	24	25	46	5	20,5	3,1	3,5	4	+9 -1	+15 +2	340	390	470	660	4,5
	12	22 _{-0,016}	42	32	32	61	6	27,5	4,1	4,5	4	+9 -1	+17 +2	650	750	840	1200	11
	16	26 _{-0,016}	46	36	35	68	6	31,0	4,1	4,5	4	+11 -1	+19 +2	750	860	880	1260	13
	20	32 _{-0,019}	54	43	42	80	8	36,0	5,1	5,5	5	+11 -1	+20 +3	1100	1300	1720	2500	26
	25	40 _{-0,019}	62	51	50	112	8	52,0	5,1	5,5	6	+13 -2	+22 +2	1250	1350	3240	4200	61
	30	47 _{-0,019}	76	62	60	123	10	56,5	6,1	6,6	6	+13 -2	+22 +2	2000	2150	4000	5000	82
	40	62 _{-0,022}	98	80	75	151	13	69,0	8,1	9,0	6	+16 -4	+27 +1	2800	3000	6600	8400	165

1) Estadísticamente calculado a partir de la tolerancia del círculo inscrito y del eje. Tolerancia del taladro de la carcasa recomendada: H6 o H7.

El cálculo de capacidades de carga dinámicas se basa en 100 000 m de recorrido.
Si se basa en 50 000 m, se deberán multiplicar los valores C según la tabla por 1,26.

Sets lineales con rodamientos lineales Estándar

Sinopsis

	Sets lineales Rodamientos lineales Estándar	
	Carcasa de aluminio	Carcasa de fundición/acero
Cerrado Ejecución Estándar con círculo inscrito fijo.		R1065 ... 
Ajustable Para guías sin juego o precargadas.		R1066 ... 
Abierto Para guías largas en las que se deben apoyar los ejes y grandes exigencias de rigidez.		R1067 ... 
Abierto, ajustable Para guías sin juego o precargadas.		R1068 ... 
Con abertura lateral Si en los rodamientos lineales abiertos la carga actúa en dirección contraria a la de abertura, debe contarse con una disminución de la capacidad de carga. Para evitarlo y permitir un montaje apropiado de los rodamientos lineales se han desarrollado los sets lineales con abertura lateral.	R1071 ... 	
Con abertura lateral, ajustable Para guías sin juego o precargadas.	R1072 ... 	
Brida Esta unidad completa las series de sets lineales y permite construcciones con el eje colocado en vertical respecto a la superficie de soporte.		R1081 ... 

Ventajas/datos técnicos/montaje

Las ventajas

- Independientemente de la dirección de carga, las carcasas de precisión ofrecen, gracias al material y el gran grosor de pared, una rigidez muy elevada incluso si se apuran las capacidades de carga permitidas.
- Las carcasas pueden alinearse muy fácilmente en el montaje, de manera que se evita una deformación de los rodamientos lineales.
- La gran precisión garantiza la seguridad de funcionamiento de nuestros rodamientos lineales y permite la total intercambiabilidad de estas unidades.
- Dado que las carcasas se fabrican en grandes tiradas, las ventajas de precio para el usuario son notables en comparación con construcciones propias; además, con la misma calidad.

Datos técnicos

Temperaturas de servicio

–10 °C hasta 80 °C. A partir del tamaño 12 en retenes, se permiten temperaturas más elevadas, véase "Factor de temperatura" en la página 16.

Montaje

Juego radial

Los valores indicados en las tablas para el juego radial están calculados estadísticamente y corresponden a los valores que pueden darse en la práctica. Los sets lineales R1066, R1068 y R1074 se ajustan sin juego en fábrica con un eje h5 (límite inferior) en estado fijo.

Medida de altura

Los valores de tolerancia relativos a la medida de altura "H" indicados en las tablas de los rodamientos lineales están calculados estadísticamente y corresponden a los valores que pueden darse en la práctica.

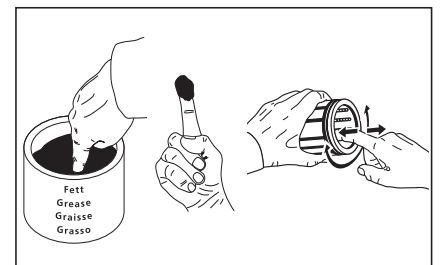


Tornillos

Para la fijación de los sets lineales recomendamos tornillos según ISO 4762-8.8.

Primera lubricación

Los sets lineales con rodamientos lineales Estándar no vienen con una lubricación inicial. Engrasar los rodamientos lineales antes de la puesta en servicio; véase "Primera lubricación" capítulo "Lubricación" en la página 22. Los datos relativos a la duración de vida se refieren a rodamientos lineales con lubricación inicial y relubricación.



Sets lineales con rodamientos lineales Estándar

Sets lineales, R1065 cerrados

Sets lineales, R1066 ajustables

Construcción

- Carcasa de precisión (fundición gris/acero)
- Rodamiento lineal Estándar con retenes
- Dos anillos de seguridad



Eje	Referencia con dos retenes	Peso
Ø d (mm)	LSG-M- .. -DD	(kg)
8	R1065 208 00	0,09
12	R1065 212 00	0,16
16	R1065 216 00	0,27
20	R1065 220 00	0,45
25	R1065 225 00	0,89
30	R1065 230 00	1,33
40	R1065 240 00	2,51
50	R1065 250 00	3,68
60	R1065 260 00	6,73
80	R1065 280 00	15,32

Para temperaturas más elevadas R1065 1.. 00 (rodamiento lineal Estándar sin retenes)



Eje	Referencia con dos retenes	Peso
Ø d (mm)	LSGE-M- .. -DD	(kg)
8	R1066 208 00	0,09
12	R1066 212 00	0,16
16	R1066 216 00	0,27
20	R1066 220 00	0,45
25	R1066 225 00	0,89
30	R1066 230 00	1,33
40	R1066 240 00	2,51
50	R1066 250 00	3,68
60	R1066 260 00	6,73
80	R1066 280 00	15,32

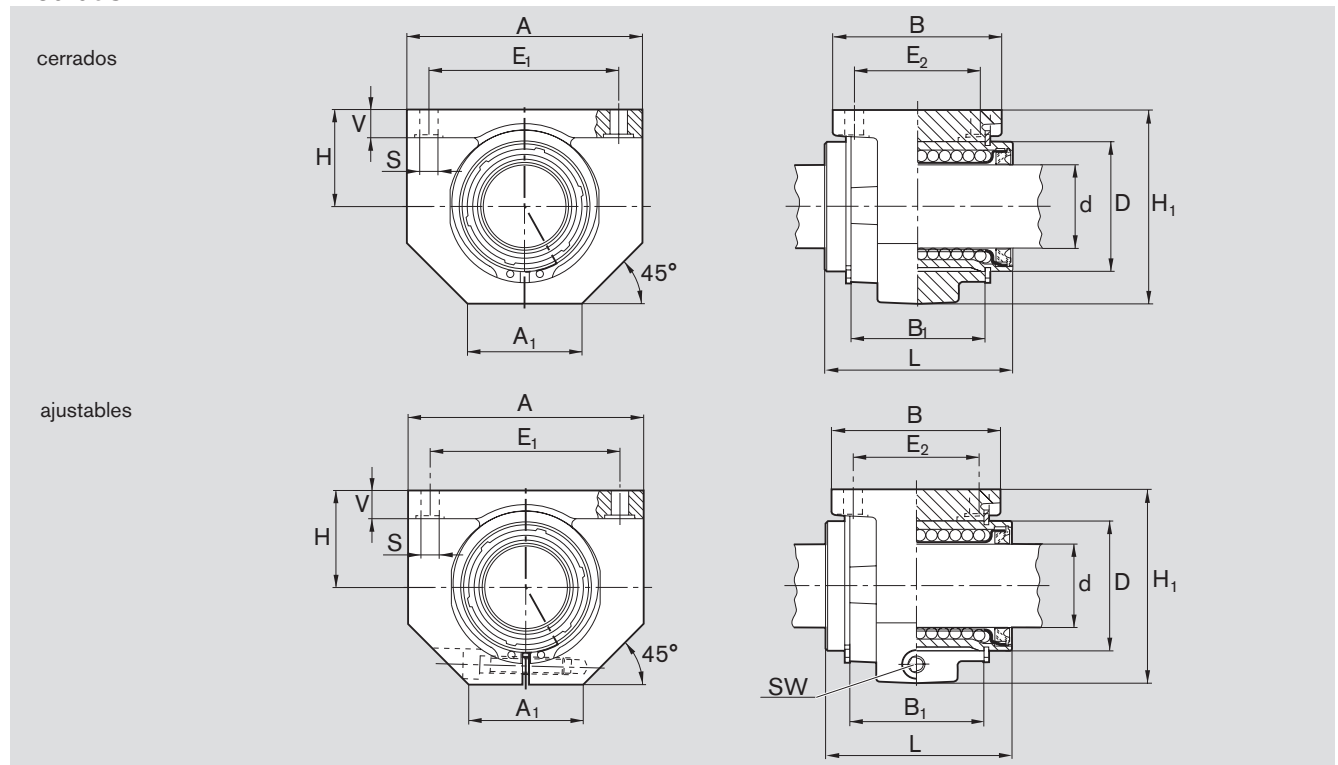
El cálculo de capacidades de carga dinámicas se basa en 100 000 m de recorrido. Si se basa en 50 000 m, se deberán multiplicar los valores C según la tabla por 1,26.

Ejemplo de aclaración de abreviación

LS	G	E	M	20	DD
Set lineal	Fundición	Ajustable	Rodamiento lineal Estándar	Ø 20	Con 2 juntas

Encontrará más información acerca de la abreviación en Página 96.

Medidas



Medidas (mm)														Juego radial ²⁾ (μm)		Tolerancia para la medida H ³⁾ (μm)	Caps. de carga ⁴⁾ (N)	
Ø d	D	H	H ₁ ¹⁾	L	A ¹⁾	A ₁ ¹⁾	B ¹⁾	B ₁	E ₁	E ₂	S	V ¹⁾	SW	R1065 Eje h6	R1066		din. C	estát. C ₀
8	16	15	28	25	32	16	28	14	25±0,15	20±0,15	3,4	5,0	2,0	+18 +5	de fábrica con un eje h5 (límite inferior) ajustado sin juego en estado fijo	+6 -17	320	240
12	22	18	35	32	42	21	32	20	32±0,15	23±0,15	4,5	5,5	2,5	+20 +5		+6 -17	420	280
16	26	22	42	36	50	26	35	22	40±0,15	26±0,15	4,5	6,5	3,0	+22 +5		+5 -18	580	440
20	32	25	50	45	60	28	42	28	45±0,15	32±0,15	4,5	8,0	3,0	+23 +6		+5 -19	1170	860
25	40	30	60	58	74	38	54	40	60±0,15	40±0,15	5,5	9,0	5,0	+25 +6		+5 -19	2080	1560
30	47	35	70	68	84	41	60	48	68±0,20	45±0,20	6,6	10,0	5,0	+25 +6		+5 -19	2820	2230
40	62	45	90	80	108	51	78	56	86±0,20	58±0,20	9,0	12,0	6,0	+30 +7		+4 -21	5170	3810
50	75	50	105	100	130	57	70	72	108±0,20	50±0,20	9,0	14,0	8,0	+30 +7		+8 -25	8260	6470
60	90	60	125	125	160	70	92	95	132±0,25	65±0,25	11,0	15,0	10,0	+33 +7		+8 -26	11500	9160
80	120	80	170	165	200	85	122	125	170±0,50	90±0,50	13,5	22,0	14,0	+37 +8		+7 -28	21000	16300

1) Tolerancia ISO 8062-3 - DCTG 9.

2) Estadísticamente calculado a partir de la tolerancia del círculo inscrito y del eje. Si se tienen en cuenta el diámetro del rodamiento lineal y el taladro de la carcasa, en el eje h6 resultan valores de juego radial parecidos a los indicados en los rodamientos lineales Estándar R0610, columna "h6/H7" bajo "Juego radial ajustable".

3) En estado fijo (con los tornillos apretados) referido al Ø d.

4) Las capacidades de carga indicadas corresponden a los valores mínimos, ya que la posición y la dirección de la carga no pueden definirse siempre claramente.

Sets lineales con rodamientos lineales Estándar

Sets lineales, R1067 abiertos

Sets lineales, R1068 abiertos, ajustables

Construcción

- Carcasa de precisión (fundición gris/acero)
- Fijación con tornillo de centraje
- Rodamiento lineal Estándar con retenes



Eje	Referencia con dos retenes LSGO-M- .. -DD	Peso
Ø d (mm)		(kg)
20	R1067 220 00	0,39
25	R1067 225 00	0,74
30	R1067 230 00	1,14
40	R1067 240 00	2,25
50	R1067 250 00	3,13
60	R1067 260 00	5,78
80	R1067 280 00	13,15

Para temperaturas más elevadas R1067 1.. 00 (rodamiento lineal Estándar sin retenes)



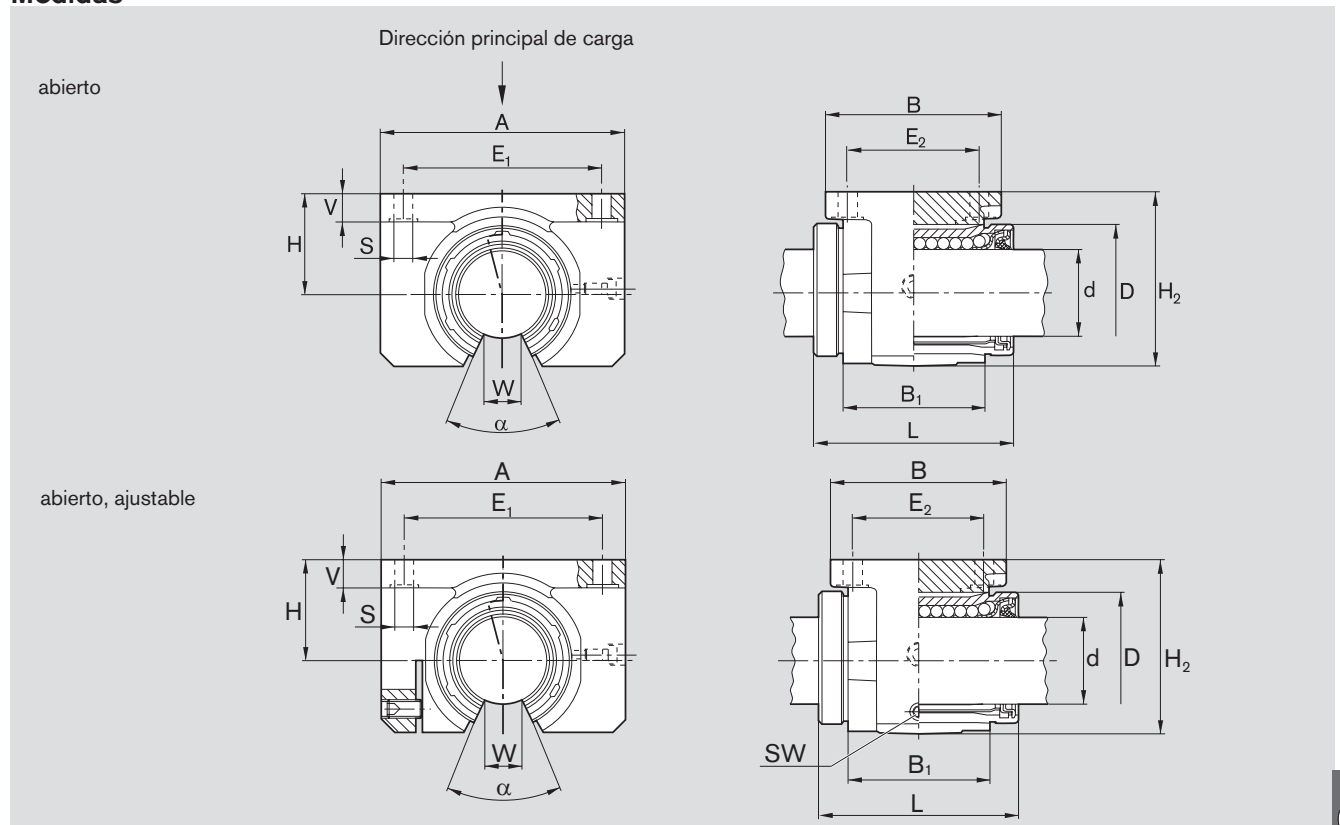
Eje	Referencia con dos retenes LSGOE-M- .. -DD	Peso
Ø d (mm)		(kg)
20	R1068 220 00	0,38
25	R1068 225 00	0,74
30	R1068 230 00	1,12
40	R1068 240 00	2,20
50	R1068 250 00	3,11
60	R1068 260 00	5,72
80	R1068 280 00	13,09

Ejemplo de aclaración de abreviación

LS	G	O	M	20	DD
Set lineal	Fundición	Abierto	Rodamiento lineal Estándar	Ø 20	Con 2 juntas

Encontrará más información acerca de la abreviación en **Página 96**.

Medidas



Medidas (mm)															Ángulo	Juego radial (µm)		Tolerancia para la medida H ³ (µm)	Caps. de carga ⁴ (N)	
Ø d	D	H	H ₂ ¹⁾	L	A ¹⁾	B ¹⁾	B ₁	E ₁	E ₂	S	V ¹⁾	W ²⁾	SW	α (°)	R1067 Eje h6	R1068		din. C	estát. C ₀	
20	32	25	42	45	60	42	28	45±0,15	32±0,15	4,5	8	10	2,5	60	+36 +4	de fábrica con un eje h5 (límite inferior) ajustado sin juego en estado fijo	+5 -19	1280	970	
25	40	30	51	58	74	54	40	60±0,15	40±0,15	5,5	9	12,5	3	60	+38 +4		+5 -19	2270	1750	
30	47	35	60	68	84	60	48	68±0,20	45±0,20	6,6	10	12,5	3	50	+38 +4		+5 -19	2890	2390	
40	62	45	77	80	108	78	56	86±0,20	58±0,20	9,0	12	16,8	4	50	+45 +5		+4 -21	5280	4000	
50	75	50	88	100	130	70	72	108±0,20	50±0,20	9,0	14	21,0	5	50	+45 +5		+8 -25	8470	6900	
60	90	60	105	125	160	92	95	132±0,25	65±0,25	11,0	15	27,2	6	54	+50 +5		+8 -26	11800	9780	
80	120	80	140	165	200	122	125	170±0,50	90±0,25	13,5	22	36,3	8	54	+54 +6		+7 -28	21500	17400	

1) Tolerancia ISO 8062-3 - DCTG 9.

2) Medida mínima referida a Ø d.

3) En estado fijo (con los tornillos apretados) referido al Ø d.

4) Las capacidades de carga son válidas para la dirección principal de carga.

El cálculo de capacidades de carga dinámicas se basa en 100 000 m de recorrido.

Si se basa en 50 000 m, se deberán multiplicar los valores C según la tabla por 1,26.

⚠ En caso de carga en dirección de apertura, observar los diagramas de Página 99.

Sets lineales con rodamientos lineales Estándar

Sets lineales, R1071, con abertura lateral

Sets lineales, R1072, con abertura lateral, ajustable

Construcción

- Carcasa de precisión en construcción ligera (aluminio)
- Fijación con pasador cónico estriado
- Rodamiento lineal Estándar
- Retenes adicionales
- Sin conexión de lubricación

Si en los rodamientos lineales abiertos la carga actúa en dirección contraria a la de abertura, debe contarse con una disminución considerable de la capacidad de carga. Para evitarlo, y permitir un correcto montaje de los rodamientos abiertos, se ha desarrollado el set lineal con abertura lateral.



Eje	Referencia con dos retenes LSAS-M-..-DD	Peso (kg)
Ø d (mm)		
20	R1071 220 00	0,45
25	R1071 225 00	0,85
30	R1071 230 00	1,30
40	R1071 240 00	2,30
50	R1071 250 00	3,70



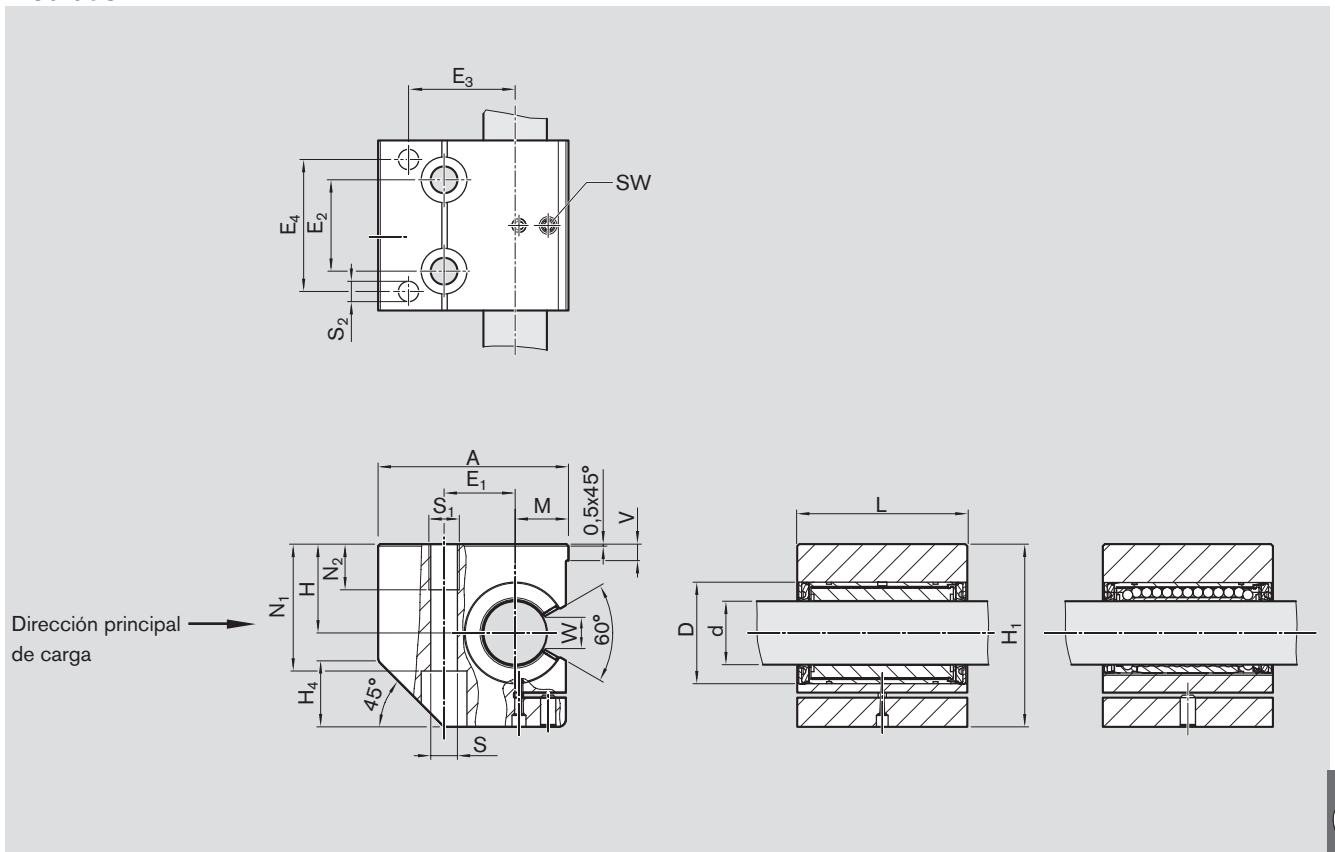
Eje	Referencia con dos retenes LSASE-M-..-DD	Peso (kg)
Ø d (mm)		
20	R1072 220 00	0,45
25	R1072 225 00	0,85
30	R1072 230 00	1,30
40	R1072 240 00	2,30
50	R1072 250 00	3,70

Ejemplo de aclaración de abreviación

LS	A	S	M	20	DD
Set lineal	Aluminio	Con abertura lateral	Rodamiento lineal Estándar	Ø 20	Con 2 juntas

Encontrará más información acerca de la abreviación en Página 96.

Medidas



Medidas (mm)																			Juego radial ⁵⁾ (µm)		Caps. de carga ⁶⁾ (N)			
Ød	D	A	E ₁ ±0,15	E ₂ ±0,15	E ₃	E ₄	H ¹⁾	H ₁	H ₄	L	M ¹⁾ ±0,01	N ₁	N ₂	S ²⁾	S ₁	S ₂ ³⁾	SW	V	W ⁴⁾	R1071 Eje h6	R1072	din.	C estát.	C ₀
20	32	60	22	30	33	42	30 ^{+0,005 -0,019}	60	22	54	17	42	15	8,4	M10	6	2,5	5,0	10,0	+36 +4	de fábrica con un eje h5 (límite inferior) ajustado sin juego en estado fijo	1280	970	
25	40	75	28	36	42	52	35 ^{+0,005 -0,019}	72	26	67	21	50	18	10,5	M12	8	3,0	6,5	12,5	+38 +4		2270	1750	
30	47	86	34	42	48	60	40 ^{+0,005 -0,019}	82	30	79	25	55	24	13,5	M16	10	3,0	8,0	12,5	+38 +4		2890	2390	
40	62	110	43	48	62	68	45 ^{+0,004 -0,021}	100	38	91	32	67	30	15,5	M20	12	4,0	10,0	16,8	+45 +5		5280	4000	
50	75	127	50	62	70	85	50 ^{+0,004 -0,021}	115	45	113	38	78	30	17,5	M20	12	5,0	12,0	21,0	+45 +5		8470	6900	

- 1) En estado fijo (con los tornillos apretados) referido al Ø d.
 - 2) Tornillos cilindricos según ISO 4762-8.8.
 - 3) Centrados para taladros de pasador.
 - 4) Medida mínima referida a Ø d.
 - 5) En estado fijo (con los tornillos apretados).
 - 6) Las capacidades de carga son válidas para la dirección principal de carga.
- El cálculo de capacidades de carga dinámicas se basa en 100 000 m de recorrido.
Si se basa en 50 000 m, se deberán multiplicar los valores C según la tabla por 1,26.

Observe las instrucciones de montaje para sets lineales con abertura lateral.

⚠ En caso de carga en dirección de apertura, observar los diagramas de Página 99.

Sets lineales con rodamientos lineales Estándar

Sets lineales, R1081 brida

Construcción

- Carcasa con brida (fundición gris)
- Dos anillos de seguridad; en los tamaños 12 hasta 40 adicionalmente dos anillos distanciadores (acero)
- Rodamiento lineal Estándar con retenes
- Juego radial no ajustable



Eje	Referencia con dos retenes	Peso
\varnothing d (mm)	LSGF-M- .. -DD	(kg)
12	R1081 212 00	0,11
16	R1081 216 00	0,18
20	R1081 220 00	0,33
25	R1081 225 00	0,63
30	R1081 230 00	1,00
40	R1081 240 00	1,90
50	R1081 250 00	4,00
60	R1081 260 00	7,40
80	R1081 280 00	14,70

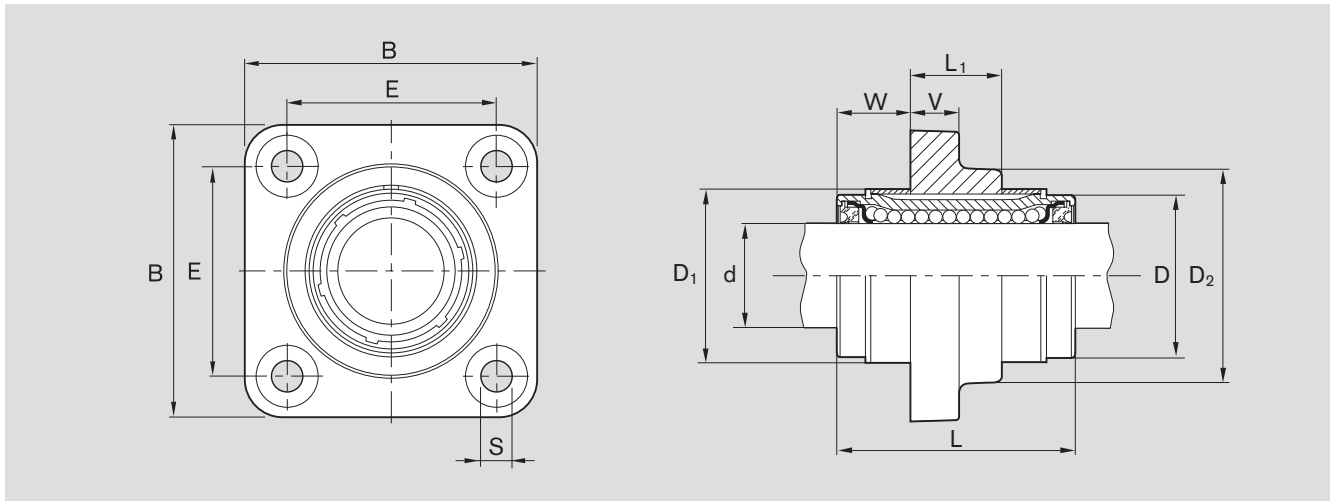
Para temperaturas más elevadas R1081 1.. 00 (rodamiento lineal Estándar sin retenes)

Ejemplo de aclaración de abreviación

LS	G	F	M	20	DD
Set lineal	Fundición	Brida	Rodamiento lineal Estándar	\varnothing 20	Con 2 juntas

Encontrará más información acerca de la abreviación en **Página 96**.

Medidas



Medidas (mm)											Juego radial ²⁾ Eje	Caps. de carga ³⁾ (N)		
Ø d	B ¹⁾	L	L ₁	D	D ₁ +0,8	D ₂ ¹⁾	E	S H13	V ¹⁾	W	h6	(µm)	din. C	estát. C ₀
12	42	32	12	22	24	28	30 ^{±0,12}	5,5	6	10		+20 +5	420	280
16	50	36	15	26	28,5	34	35 ^{±0,12}	5,5	8	10,5		+22 +5	580	440
20	60	45	18	32	35	42	42 ^{±0,15}	6,6	10	13,5		+23 +6	1170	860
25	74	58	23	40	43	54	54 ^{±0,15}	6,6	12	17,5		+25 +6	2080	1560
30	84	68	26	47	49,5	62	60 ^{±0,25}	9,0	14	21		+25 +6	2820	2230
40	108	80	36	62	66,5	80	78 ^{±0,25}	11	16	22		+30 +7	5170	3810
50	130	100	72	75	81	98	98 ^{±0,25}	11	18	14		+30 +7	8260	6470
60	160	125	95	90	96	115	120 ^{±0,50}	14	22	15		+33 +7	11500	9160
80	200	165	125	120	129	150	155 ^{±0,50}	14	26	20		+37 +8	21000	16300

1) Tolerancia de medidas ISO 8062-3 - DCTG 9.

2) Estadísticamente calculado a partir de la tolerancia del círculo inscrito y del eje. Si se tienen en cuenta el diámetro del rodamiento lineal y el taladro de la carcasa, en el eje h6 resultan valores de juego radial parecidos a los indicados en los rodamientos lineales Estándar R0610, columna "h6/H7" bajo "Juego radial ajustable".

3) Las capacidades de carga indicadas corresponden a los valores mínimos, ya que la posición y la dirección de la carga no pueden definirse siempre claramente.

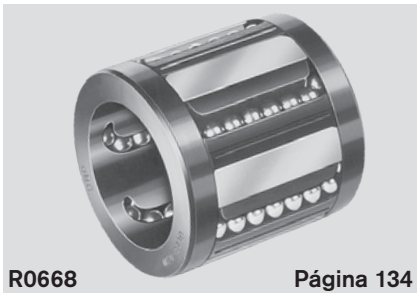
El cálculo de capacidades de carga dinámicas se basa en 100 000 m de recorrido.
Si se basa en 50 000 m, se deberán multiplicar los valores C según la tabla por 1,26.

Rodamientos lineales Segmentarios

Sinopsis del producto

Las ventajas

- Como set lineal con carcasa de plástico reforzada, ligero, estable y económico.
- Muy apropiados para requerimientos generales.
- También disponibles en versión anticorrosiva para las industrias médica, química y alimenticia.
- Opcionalmente, con retenes adicionales.



R0668 Página 134

Rodamientos lineales Segmentarios

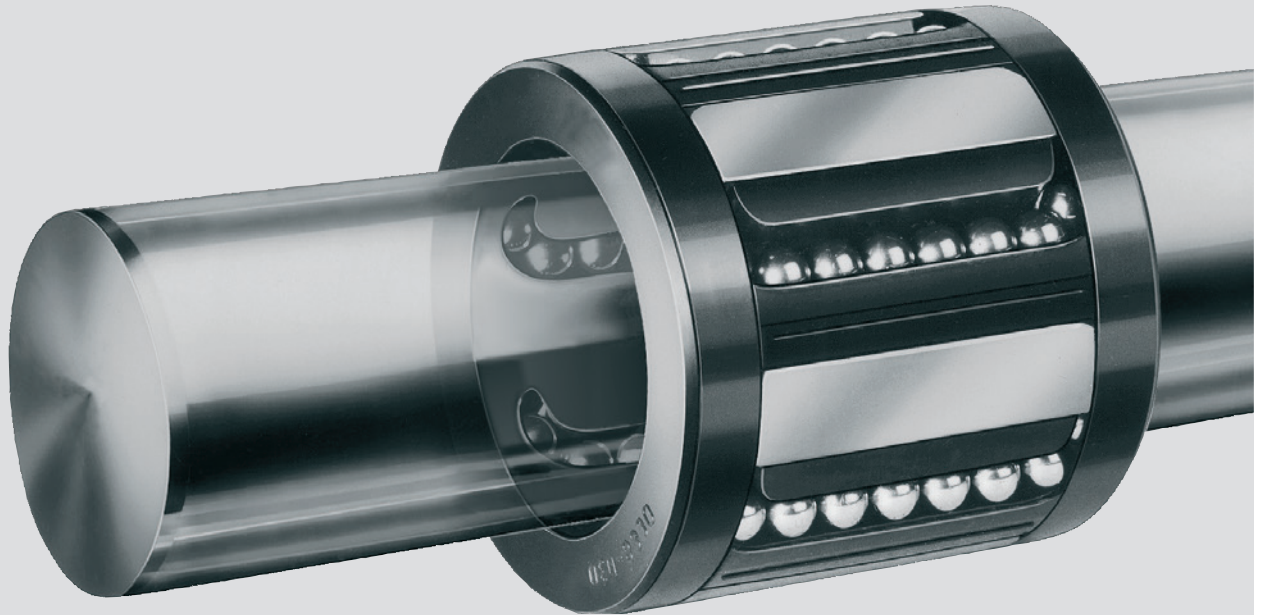
Aclaración de la abreviación

Ejemplo de rodamiento lineal:

Rodamientos lineales Segmentarios
KBSE-20-NR

Definición de las abreviaciones		KB	SE	20	NR	
Tipo	Rodamiento lineal = KB					Versión del rodamiento lineal
Serie	Segmentario = SE				NR = Anticorrosivo	
Forma constructiva	Cerrado =				= Normal	Juntas
Diámetro del eje	= 20				= sin junta	

Rodamientos lineales Segmentarios



R1060

Página 136

Ajustable



Ejemplo de set lineal:

Set lineal con rodamiento lineal Segmentario
LSK-20-DD-NR

Definición de las abreviaciones		LS	K	20	DD	NR
Tipo	Set lineal	=	LS			
Material (carcasa) (solo en set lineal)	Plástico (con rodamiento línea Segmentario)	=	K			
Forma constructiva	Cerrado	=				
Diámetro de eje		=		20		
Juntas	con 2 juntas	=			DD	
Versión del rodamiento lineal	Anticorrosivo	=				NR
	Normal	=				

Rodamientos lineales Segmentarios

Datos técnicos

También tenga en cuenta las bases técnicas generales, así como las indicaciones de lubricación y de montaje.

Fricción

Los coeficientes de fricción μ de los rodamientos lineales Segmentarios sin retenes son, con lubricación de aceite, 0,001 - 0,004. Bajo carga elevada, el coeficiente de fricción es mínimo; sin embargo, si las cargas son muy pequeñas, las fricciones pueden ser mayores que las indicadas.

Las fuerzas de fricción de los rodamientos lineales sin carga radial estanqueizados por ambos lados se muestran en la tabla. Dependen de la velocidad y la lubricación.

Eje $\varnothing d$ (mm)	Fuerza de arranque Valor orientativo (N)	Fuerza de fricción Valor orientativo (N)
12	3,0	1,5
16	4,5	2,0
20	5,0	2,5
25	7,0	3,0
30	9,0	4,0
40	12,0	5,0

Velocidad

$$v_{\max} = 3 \text{ m/s}$$

Aceleración

$$a_{\max} = 150 \text{ m/s}^2$$

Temperatura de servicio

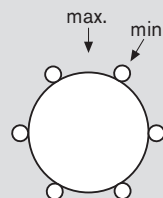
-10 °C hasta 80 °C (ejecución normal)

-10 °C hasta 65 °C (ejecución anticorrosiva)

Influencia de la dirección de carga en la capacidad de carga

Las capacidades de carga detalladas corresponden al montaje en posición "mín" o "máx" y deben basarse en los cálculos.

Si la dirección de carga está claramente definida y es posible el montaje de los rodamientos lineales Segmentarios en la posición "máx", pueden utilizarse las capacidades de carga C_{\max} (capacidad de carga dinámica) y $C_{0 \max}$ (capacidad de carga estática). Si no es posible el montaje dirigido o la dirección de carga no está definida, deberán utilizarse las capacidades mínimas.

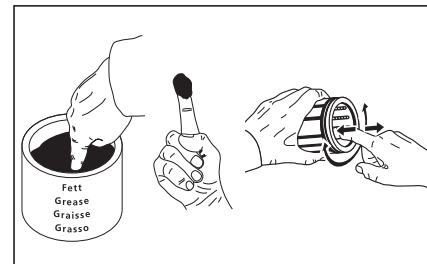


Lubricación inicial

A los rodamientos lineales Segmentarios no se les aplica una lubricación inicial.

Engrasar los rodamientos lineales antes de la puesta en servicio; véase "Primera lubricación" capítulo "Lubricación" en la página 21.

Los datos relativos a la duración de vida se refieren a rodamientos lineales con lubricación inicial y relubricación.

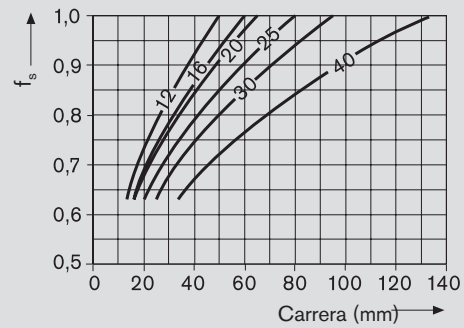


Montaje, fijación

Disminución de capacidad de carga en carrera corta

En caso de carrera corta, la duración de vida de los ejes es menor que la de los rodamientos lineales Segmentarios.

Por tanto, las capacidades de carga C indicadas en las tablas deben multiplicarse por el factor f_s .



Servicio en condiciones especiales

Para casos de aplicación en ambientes constantemente húmedos o muy húmedos, causados, por ejemplo, por refrigerantes acuosos, recomendamos el rodamiento lineal anticorrosivo según ISO 683-17 / EN 10088.

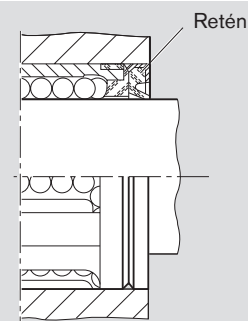
Montaje

Los rodamientos lineales Segmentarios se montan a presión con un mandril (véase Montaje).

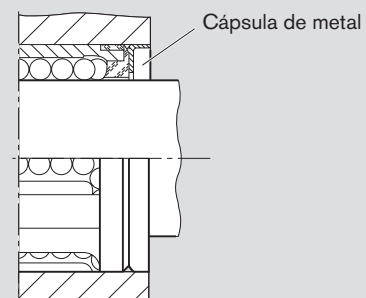
Para evitar suciedad dentro del rodamiento lineal Segmentario recomendamos, al montarlo en alojamientos ranurados, asegurarse de que un segmento de acero quede cubierto por la ranura.

Fijación

Fijación con retén



Fijación con cápsula metálica



Rodamientos lineales Segmentarios

**Rodamientos lineales Segmentarios,
R0668**

normales

Construcción

- Bolas de acero de rodamientos
- Segmentos de acero templados
- Jaula y retenes de PA 11

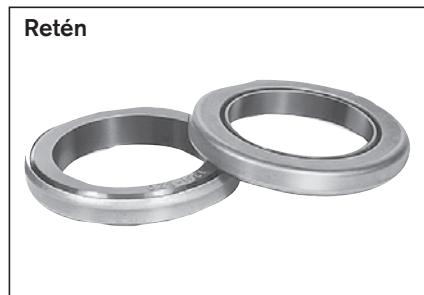
anticorrosivos

Construcción

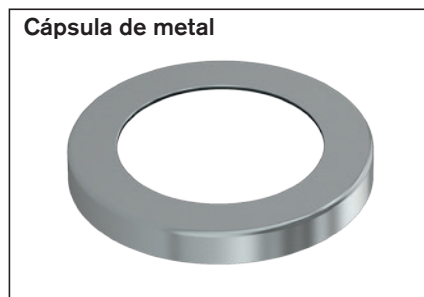
- Bolas de 1.3541
- Segmentos de acero de 1.4300
- Jaula y retenes de PA 11



Eje Ø d (mm)	Referencia		Peso (kg)
	normales KBSE- ..	anticorrosivos KBSE- ..-NR	
12	R0668 012 00	R0668 012 30	0,013
16	R0668 016 00	R0668 016 30	0,020
20	R0668 020 00	R0668 020 30	0,031
25	R0668 025 00	R0668 025 30	0,057
30	R0668 030 00	R0668 030 30	0,096
40	R0668 040 00	R0668 040 30	0,170



Eje Ø d (mm)	Referencia		Peso (g)
	Retén normal ¹⁾	Retén anticorrosivo ¹⁾	
12	R1331 512 00	R1331 512 30	1,1
16	R1331 516 00	R1331 516 30	2,1
20	R1331 520 00	R1331 520 30	3,5
25	R1331 525 00	R1331 525 30	4,9
30	R1331 530 00	R1331 530 30	7,1
40	R1331 540 00	R1331 540 30	10,6



Ø d (mm)	Referencia		Peso (g)
	Cápsula metálica normal ¹⁾	Cápsula metálica anticorrosiva ¹⁾	
12	R0901 043 00	R0901 043 30	0,6
16	R0901 044 00	R0901 044 30	1,6
20	R0901 045 00	R0901 045 30	2,5
25	R0901 046 00	R0901 046 30	3,4
30	R0901 047 00	R0901 047 30	4,4
40	R0901 048 00	R0901 048 30	6,7

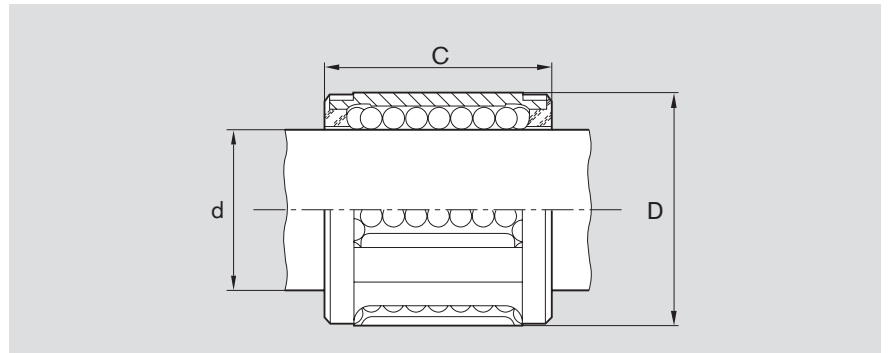
1) Para la fijación axial.

Ejemplo de aclaración de abreviación

KB	SE	12	NR
Rodamiento lineal	Segmentario	Ø 12	Anticorrosivo

Encontrará más información acerca de la abreviación en Página 130.

Medidas



Medidas (mm)			Hileras de bolas	Juego radial (μm)		Caps. de carga (N)							
$\varnothing d$	D	C		Eje/taladro		normales				anticorrosivos			
		js14		h6/H7	h6/K7	min	din. C máx	min	estát. C ₀ máx	min	din. C máx	min	estát. C ₀ máx
12	20	24	5	+32 0	+17 -15	480	570	420	620	240	290	330	490
16	25	28	5	+32 0	+17 -15	720	860	620	910	360	430	490	730
20	30	30	6	+33 -1	+18 -16	1020	1080	870	1120	510	540	690	890
25	37	37	6	+36 0	+18 -18	1630	1730	1360	1750	820	870	1090	1400
30	44	44	6	+36 0	+18 -18	2390	2530	1960	2510	1200	1270	1570	2000
40	56	56	6	+42 -1	+21 -22	3870	4100	3270	4180	1940	2050	2610	3340

El cálculo de capacidades de carga dinámicas se basa en 100 000 m de recorrido.
Si se basa en 50 000 m, se deberán multiplicar los valores C según la tabla por 1,26.



Retén

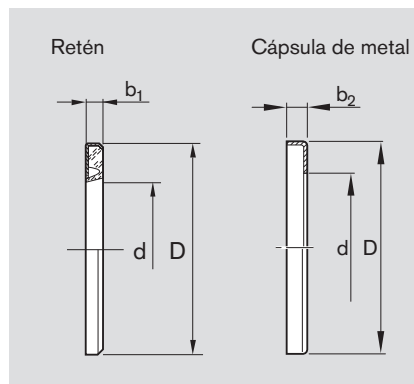
Construcción:

- Cápsula de metal
- Retén de elastómero

Cápsula de metal

Material:

- Acero, normal (galvanizado)
- o anticorrosivo de 1.4301.



Medidas (mm)			
$\varnothing d$	D ¹⁾	b_1	b_2
12	20	+0,3 3	+0,5 3
16	25	3	3
20	30	4	4
25	37	4	4
30	44	5	5
40	56	5	5

- 1) El diámetro exterior D está fabricado con un sobredimensionamiento de aprox. 0,1 mm.
No se requiere de una fijación adicional.

Sets lineales con rodamientos lineales Segmentarios

Sets lineales, R1060 ajustables, normales o anticorrosivos

Construcción

- Soporte de rodamiento de PA reforzada
- Ligero, estable y económico
- Con rodamiento lineal Segmentario
- También en versión anticorrosiva con KBSE-NR
- Dos retenes intercambiables
- Juego radial ajustable



Eje Ø d (mm)	Referencia		Peso (kg)
	normales LSK-..-DD	anticorrosivos ¹⁾ LSK-..-DD-NR	
12	R1060 212 00	R1060 212 20	0,041
16	R1060 216 00	R1060 216 20	0,063
20	R1060 220 00	R1060 220 20	0,077
25	R1060 225 00	R1060 225 20	0,158
30	R1060 230 00	R1060 230 20	0,277
40	R1060 240 00	R1060 240 20	0,470

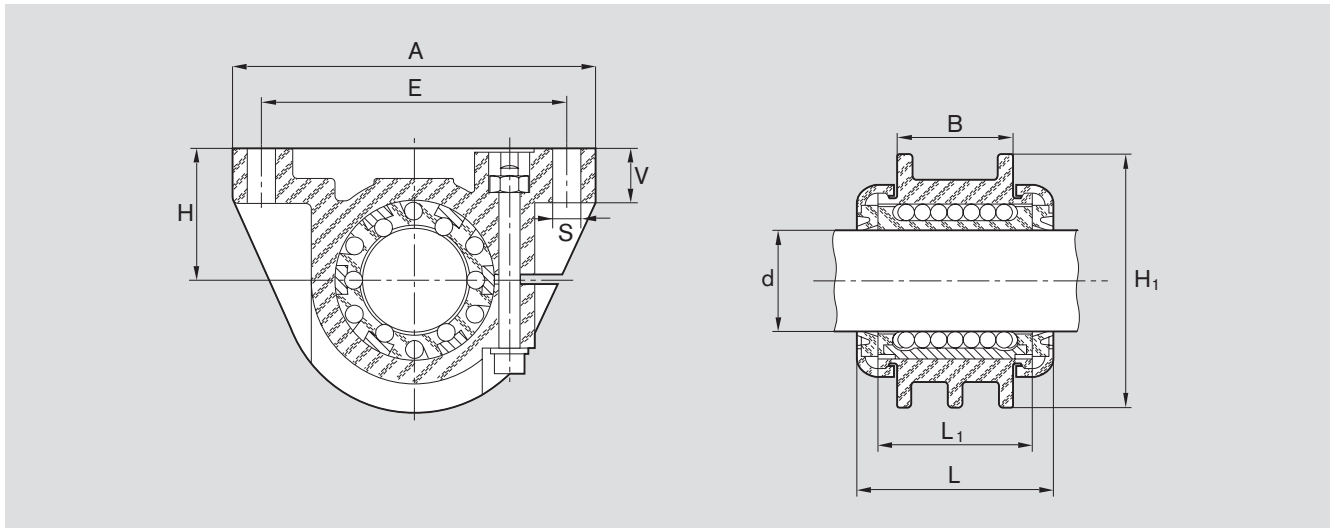
1) Tornillo, arandela y tuerca anticorrosivos de A2

Ejemplo de aclaración de abreviación

LS		K		12	DD	NR
Set lineal	Plástico (con rodamiento línea Segmentario)	Cerrado		Ø 12	Con 2 juntas	Anticorrosivo

Encontrará más información acerca de la abreviación en Página 131.

Medidas



Medidas (mm)										Juego radial (μm)	Caps. de carga ²⁾ (N)			
$\varnothing d$	H ¹⁾	H ₁	L	L ₁	A	B	E	S	V		normales din. C	estát. C ₀	anticorrosivos din. C	estát. C ₀
12	18 $\pm 0,05$	35	31	24	55	20	43 $\pm 0,15$	4,4	8,0	de fábrica con un eje h5 (límite inferior) ajustado sin juego en estado fijo	480	420	240	330
16	22 $\pm 0,05$	42	35	28	66	22	53 $\pm 0,20$	5,5	9,5		720	620	360	490
20	25 $\pm 0,08$	50	38	30	69	23	58 $\pm 0,25$	5,5	10,5		1020	870	510	690
25	30 $\pm 0,08$	60	46	37	87	30	72 $\pm 0,25$	6,6	11,5		1630	1360	820	1090
30	35 $\pm 0,10$	70	55	44	97	36	80 $\pm 0,30$	6,6	13,0		2390	1960	1200	1570
40	45 $\pm 0,10$	90	67	56	124	48	103 $\pm 0,30$	8,6	17,0		3870	3270	1940	2610

1) Referido a la medida nominal de eje d.

2) Las capacidades de carga indicadas corresponden a los valores mínimos, ya que la posición y la dirección de la carga no pueden definirse siempre claramente.

El cálculo de capacidades de carga dinámicas se basa en 100 000 m de recorrido.
Si se basa en 50 000 m, se deberán multiplicar los valores C según la tabla por 1,26.

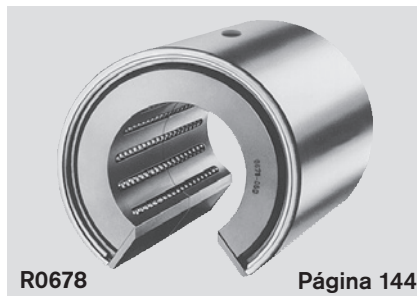


Rodamientos lineales Radiales

Sinopsis del producto

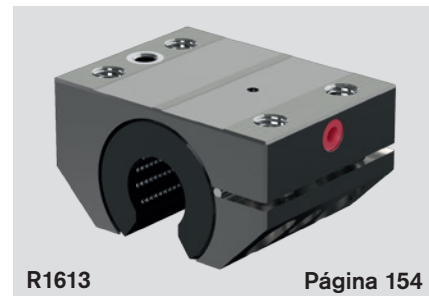
Las ventajas

- Rodamiento lineal muy preciso para mover grandes masas
- Desviación de bolas radial para un gran número de hileras de bolas y capacidades de carga elevadas
- Rigidez de carga muy elevada
- Gran suavidad de marcha
- Completamente estanco o sin retenes
- **Versión para cargas pesadas con grado de libertad en dirección circunferencial**
- Para aplicaciones donde otras guías lineales sufrirían tensiones adicionales a causa de estructuras irregulares.
- Sets lineales con carcasa de acero
- Sets Radiales Compactos para construcciones muy compactas



R0678 Página 144

Rodamientos lineales Radiales



R1613 Página 154

Set Radial Compacto abierto, ajustable

Aclaración de la abreviación

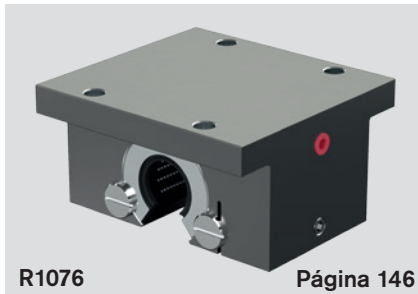
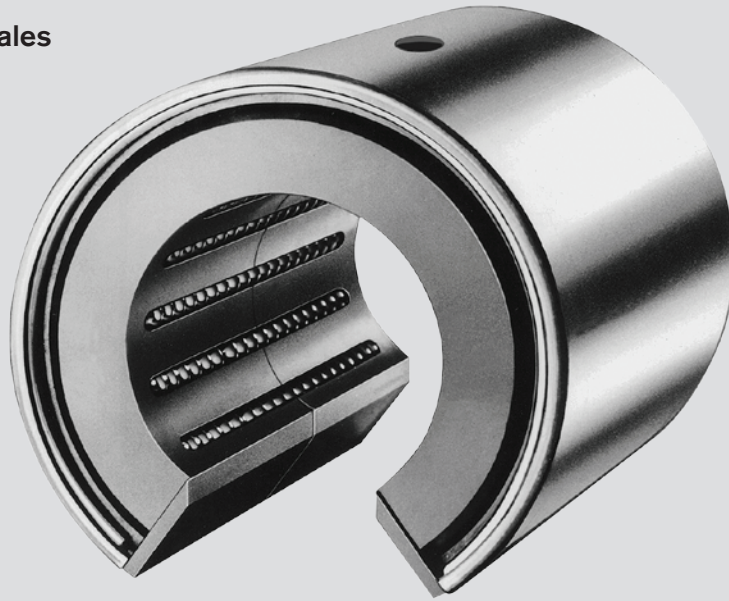
Ejemplo de rodamiento lineal:

Rodamientos lineales Radiales
KBR-30-VD

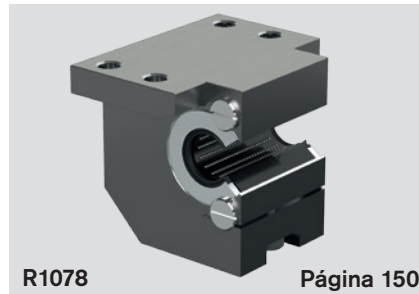
Set Radial Compacto abierto, ajustable
KB-RCS-E-30-VD

Definición de las abreviaciones		KB	R	30	VD	
Tipo	Rodamiento lineal	= KB				VD = Completamente estanco
Serie	Radial	= R				DD = con 2 juntas
	set Compacto	= CS				= sin junta
	ajustable	= E				
Diámetro de eje		= 30				

Rodamientos lineales Radiales



R1076 Página 146
Set lineal abierto, ajustable



R1078 Página 150
Set lineal con abertura lateral, ajustable

Ejemplo de set lineal:

Set lineal con rodamiento lineal Radial (con abertura lateral, ajustable)
LSRSE-30-DD

Definición de las abreviaciones		LS	R	E	30	DD
Tipo	Set lineal	= LS				
Serie	Radial, abierto	= R				
	Radial, con abertura lateral	= S				
Carcasa	ajustable	= E				
Diámetro de eje		= 30				
Junta	2 juntas	= DD				



Rodamientos lineales Radiales

Datos técnicos

Tenga en cuenta las bases técnicas generales y las instrucciones de montaje expuestas al inicio del catálogo y las siguientes indicaciones técnicas adicionales.

Estanqueidad

Los rodamientos lineales Radiales pueden

- suministrarse como rodamientos lineales completamente estancos con retenes integrados y punta longitudinal o
- con retenes separados

Fricción

Los coeficientes de fricción μ de los rodamientos lineales Radiales sin estanqueizar son, con lubricación de aceite, 0,001 - 0,002.

Los rodamientos lineales Radiales con retenes y/o completamente estanqueizados alcanzan los siguientes valores de fricción:

Eje $\varnothing d$ (mm)	retenes adicionales		completamente estanco	
	Fuerza de arranque Valor orientativo (N)	Fuerza de fricción Valor orientativo (N)	Fuerza de arranque Valor orientativo (N)	Fuerza de fricción Valor orientativo (N)
30	24	8	24	12
40	32	11	32	16
50	40	14	40	20
60	48	16	48	24
80	60	20	60	30

Velocidad

 $v_{\max} = 2 \text{ m/s}$

Aceleración

 $a_{\max} = 50 \text{ m/s}^2$

Temperatura de servicio

De -20 °C a 100 °C

retenes adicionales -20 °C a 80 °C, brevemente 100 °C

Rigidez

Puede conseguirse una construcción precisa y con poca suspensión combinando el rodamiento lineal Radial y un eje de guiado apoyado por toda su longitud.

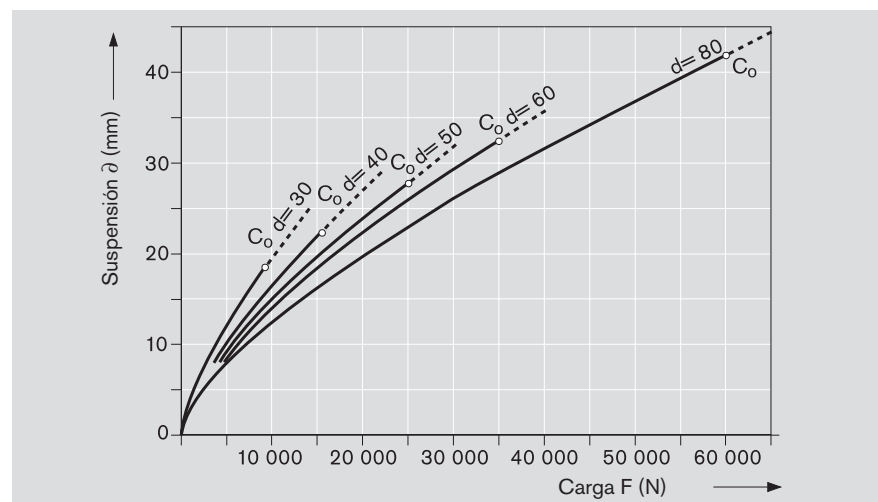
La siguiente figura muestra la suspensión en función de la carga. El diagrama es válido para el montaje:

- sin precarga
- sin juego (sin precarga)
- para la dirección de carga $\varrho = 0^\circ - 90^\circ$ y $270^\circ - 360^\circ$

Rigidez de los rodamientos lineales Radiales

En caso de montaje con precarga, la suspensión es menor. La suspensión adicional de todos los componentes de una versión lineal (carcasa, eje, soporte de eje) depende de la dirección de carga.

Valores orientativos para la suspensión total: con elementos R1076 y R1018: factor de dirección de carga multiplicado por la suspensión ϱ (diagrama de la derecha).



Dirección de carga ϱ	0°	90°	180°	270°
Suspensión total	$1 \cdot \varrho$	$1,8 \cdot \varrho$	$3,5 \cdot \varrho$	$1,8 \cdot \varrho$

Influencia de la dirección de carga en la capacidad de carga

Las capacidades de carga C y C_0 indicadas en los rodamientos lineales Radiales son válidas para la adquisición de carga $\varrho = 0^\circ$. Si la carga exterior actúa en un ángulo de $\varrho = 90^\circ - 270^\circ$, debe contarse con una reducción de la capacidad de carga.

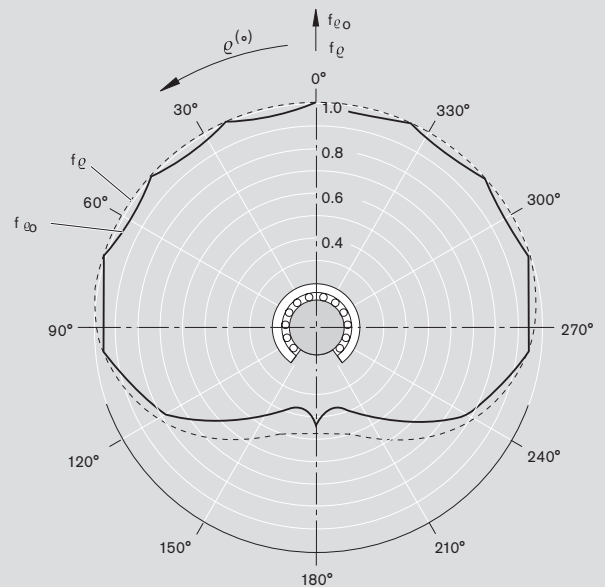
En ese caso, la dirección de carga resulta de la multiplicación de la capacidad de carga C o C_0 indicada con los factores de dirección de carga f_ϱ y/o $f_{\varrho 0}$. Mediante el montaje preciso de rodamientos lineales Radiales puede evitarse esta reducción de la capacidad de carga.

Factores de dirección de carga

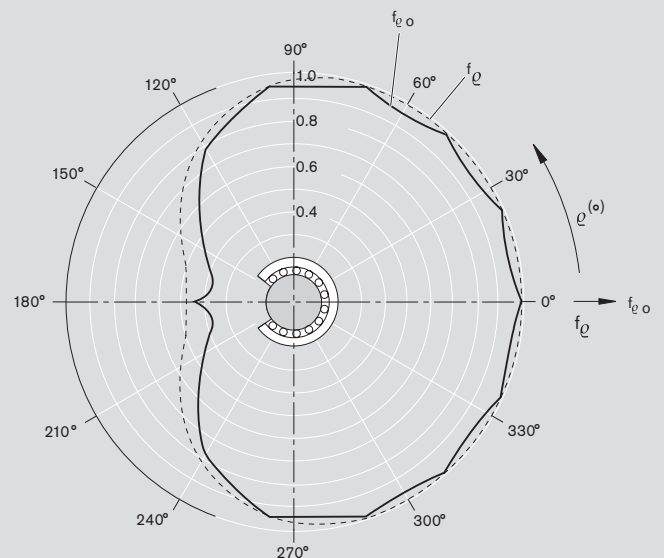
Rodamientos lineales Radiales R0678

Sets lineales, R1076
abiertos, ajustables

Sets Radiales Compactos, R1613
abiertos, ajustables



Sets lineales, R1078
con abertura lateral, ajustables



Rodamientos lineales Radiales

Montaje, fijación

Instrucciones de montaje, fijación

Con el fin de evitar la flexión del eje, el eje debe sujetarse por toda su longitud. Véase el capítulo relativo a los ejes de acero con soportes de ejes montados para rodamientos lineales Radiales.

El rodamiento lineal Radial se introduce a presión en la carcasa de acuerdo con las instrucciones de montaje.

Para aplicaciones con vibraciones o altas aceleraciones, especialmente para montajes en vertical, es necesario una fijación adicional.

Al realizar el montaje asegurarse de, en primer lugar, atornillar los ejes con los soportes de eje, a continuación, alinear la carcasa con los rodamientos lineales Radiales con respecto a los ejes y, para terminar, atornillarlos a la mesa.

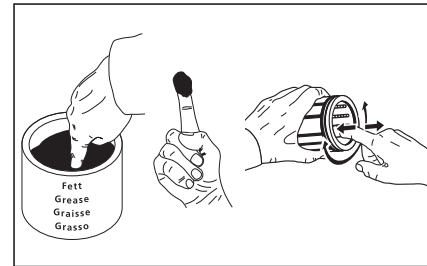
Tolerancias de montaje recomendadas

Las tolerancias de los taladros pueden consultarse en la tabla de medidas para rodamientos lineales Radiales. La carcasa puede dotarse en un lado de una ranura y un tornillo de ajuste para poder ajustar la ausencia de juego o una precarga determinada. Los rodamientos lineales Radiales pueden suministrarse como set lineal completo con carcasa. Las desviaciones de paralelismo pueden consultarse en "Bases técnicas generales e instrucciones de montaje", al inicio del catálogo.

Primera lubricación

A los rodamientos lineales Radiales no se les aplica una lubricación inicial. Engrasar los rodamientos lineales antes de la puesta en servicio; véase "Primera lubricación" capítulo "Lubricación" en la página 21.

Los datos relativos a la duración de vida se refieren a rodamientos lineales con lubricación inicial y relubricación.

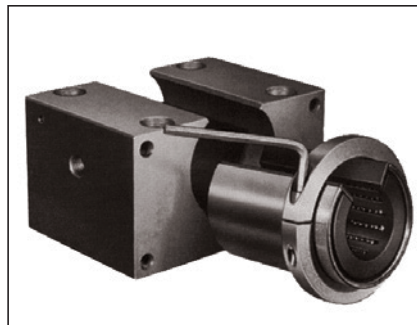


Indicaciones de lubricación

Lubricación a través de taladro de lubricación solo con el eje introducido, hasta que salga el lubricante.

Instrucciones de montaje para rodamientos lineales Radiales

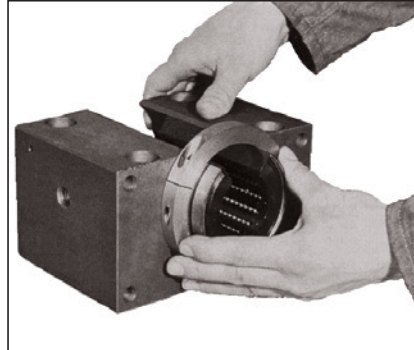
Para evitar daños en el montaje, el rodamiento lineal Radial solo debe introducirse a presión en el taladro de la carcasa con ayuda de una prensa y/o un dispositivo de extracción. El montaje debe realizarse observando las siguientes figuras e instrucciones. Antes de iniciar montaje, cerciorarse de que la superficie exterior del rodamiento lineal Radial y el taladro de la carcasa estén limpios de aceite.



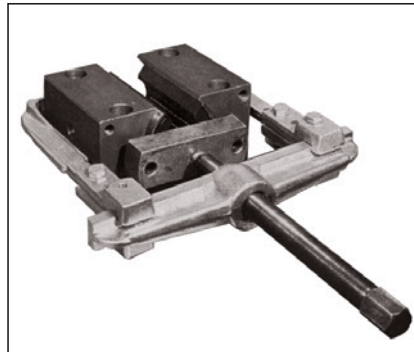
Colocar el anillo de montaje¹⁾ de acuerdo con la figura y ajustarlo al rodamiento lineal Radial mediante el tornillo de ajuste hasta que pueda introducirse fácilmente en el taladro de la carcasa. El taladro del anillo de montaje debe ser aprox. 0,5 mm más grande que el diámetro exterior "D" del rodamiento lineal Radial.

1) Referencias anillo de montaje: R0940 0...00

Diámetro de eje d



Después de introducirlo, orientar la abertura del rodamiento lineal Radial según la abertura de la carcasa y soltar el anillo de montaje.



Introducir a presión el rodamiento lineal Radial premontado en la carcasa con una prensa.

Alternativamente, el rodamiento lineal Radial premontado puede introducirse a presión con un dispositivo de extracción. La pieza de presión debe estar alojada en la barra de presión con un cojinete de bolas (flecha). De no ser así, debe haber un cojinete axial de la barra de presión delante con el fin de evitar la rotación del rodamiento lineal Radial en la carcasa por efecto de los pares de giro que se producen.

Observaciones

- En caso de que las aberturas del rodamiento lineal Radial y la carcasa no coincidan en estado montado:
 - extraer a presión el rodamiento lineal Radial (prensa o dispositivo de extracción);
 - colocar anillo de montaje;
 - corregir la posición de la abertura;
 - continuar con el montaje de acuerdo con las figuras.
- Los extremos de los ejes deben estar achaflanados.
- El rodamiento lineal Radial no debe inclinarse al colocarlo en el eje.
- Debe evitarse la torsión entre el eje y el rodamiento lineal Radial.
- Al montar retenes adelantados, deben alinearse según el rodamiento lineal Radial e introducirse a presión con una prensa o un dispositivo de extracción.



Rodamientos lineales Radiales

Rodamientos lineales Radiales, R0678 sin retén o completamente estancos

Construcción

- Casquillo templado y rectificado
- Jaula de PA reforzada
- Bolas de acero de rodamientos
- Dos anillos de seguridad
- Sin retén
- Completamente estanco
- Retenes adicionales
- Relubricables



Eje Ø d (mm)	Referencia		Peso (kg)
	sin retén KBR-..	completamente estanco KBR-..-VD	
30	R0678 030 00	R0678 230 45	0,7
40	R0678 040 00	R0678 240 45	1,4
50	R0678 050 00	R0678 250 45	2,5
60	R0678 060 00	R0678 260 45	4,9
80	R0678 080 00	R0678 280 45	10,4

Retenes



Eje Ø d (mm)	Referencia		Peso (kg)
	Retenes		
30	R1331 930 00	¹⁾	0,050
40	R1331 940 00	¹⁾	0,075
50	R1331 950 00	¹⁾	0,145
60	R1331 960 00	¹⁾	0,230
80	R1331 980 00	¹⁾	0,400

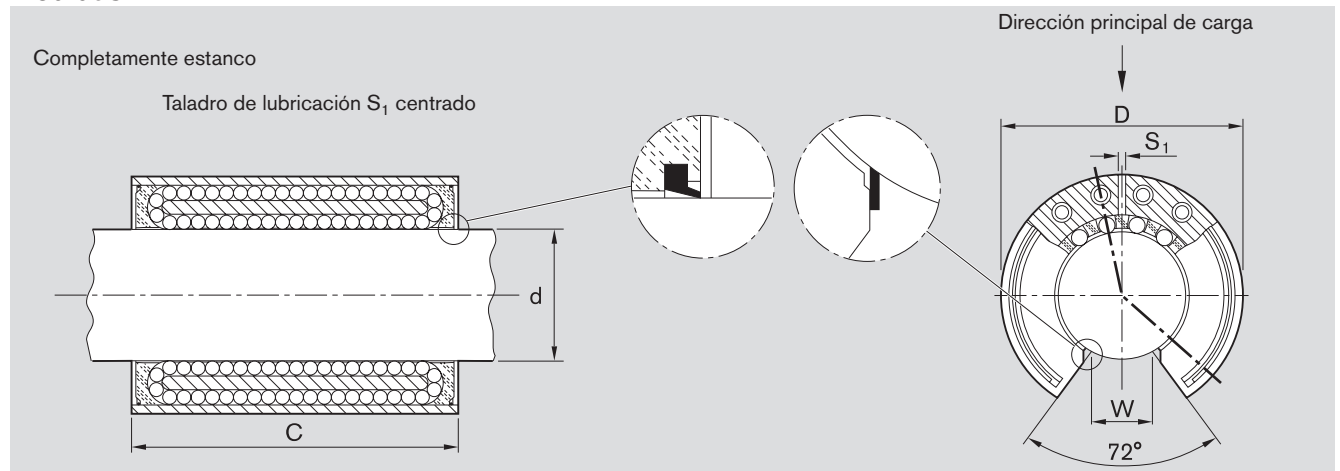
1) Consultar plazos de entrega

Ejemplo de aclaración de abreviación

KB	R	30	VD
Rodamiento lineal	Radial	Ø 30	Completamente estanco

Encontrará más información acerca de la abreviación en Página 138.

Medidas



Medidas (mm)					Hileras de bolas	Juego radial (μm)			Caps. de carga ³⁾ (N)	
$\varnothing d$	D	C h11	W ¹⁾	S1		h6/H6	h6/JS6 ²⁾	h6/K6 ²⁾	din. C	estát. C ₀
30	60	75	14,0	3	12	+21 -10	+12 -20	+6 -25	8500	9520
40	75	100	19,5	3	12	+23 -13	+13 -22	+8 -28	13900	16000
50	90	125	24,5	3	12	+25 -12	+14 -23	+7 -30	20800	24400
60	110	150	29,0	4	12	+26 -15	+15 -26	+8 -33	29500	34100
80	145	200	39,0	4	12	+29 -15	+16 -27	+8 -36	54800	61500

1) Medida mínima referida al diámetro de eje "d".

2) Tener en cuenta la disminución de la duración de vida por precarga elevada (véanse tablas TB-06-052-05 y -06).

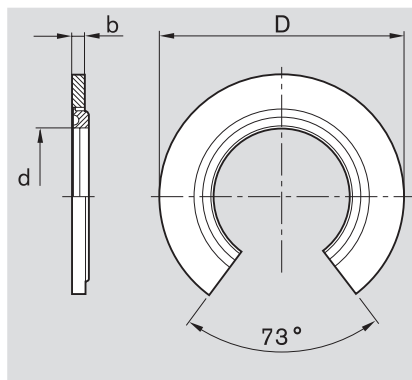
3) Las capacidades de carga son válidas para la dirección principal de carga $\rho = 0^\circ$.

El cálculo de capacidades de carga dinámicas se basa en 100 000 m de recorrido.
Si se basa en 50 000 m, se deberán multiplicar los valores C según la tabla por 1,26.

Retenes

Construcción

- Anillo de sujeción de acero
- Retén de elastómero



Medidas (mm)		
$\varnothing d$	D ⁴⁾	b
30	60	5
40	75	5
50	90	7
60	110	7
80	145	7

4) El diámetro exterior D está fabricado con un sobredimensionamiento de aprox. 0,1 mm. No se requiere de una fijación adicional, salvo aplicaciones con vibraciones o altas aceleraciones.

Sets lineales con rodamientos lineales Radiales

Sets lineales, R1076 abiertos, ajustables

Construcción

- Carcasa de precisión (acero)
- Rodamientos lineales Radiales
- Dos retenes
- Relubricables

En combinación con ejes de acero de precisión y soportes del eje, con estos sets lineales pueden realizarse guiados con capacidades de carga y rigidez muy elevadas.



Eje Ø d (mm)	Referencia con dos retenes LSRE-..-DD	Peso (kg)
30	R1076 230 20 ¹⁾	6,1
40	R1076 240 20 ¹⁾	11,8
50	R1076 250 20 ¹⁾	19,7
60	R1076 260 20 ¹⁾	38,4
80	R1076 280 20 ¹⁾	76,1

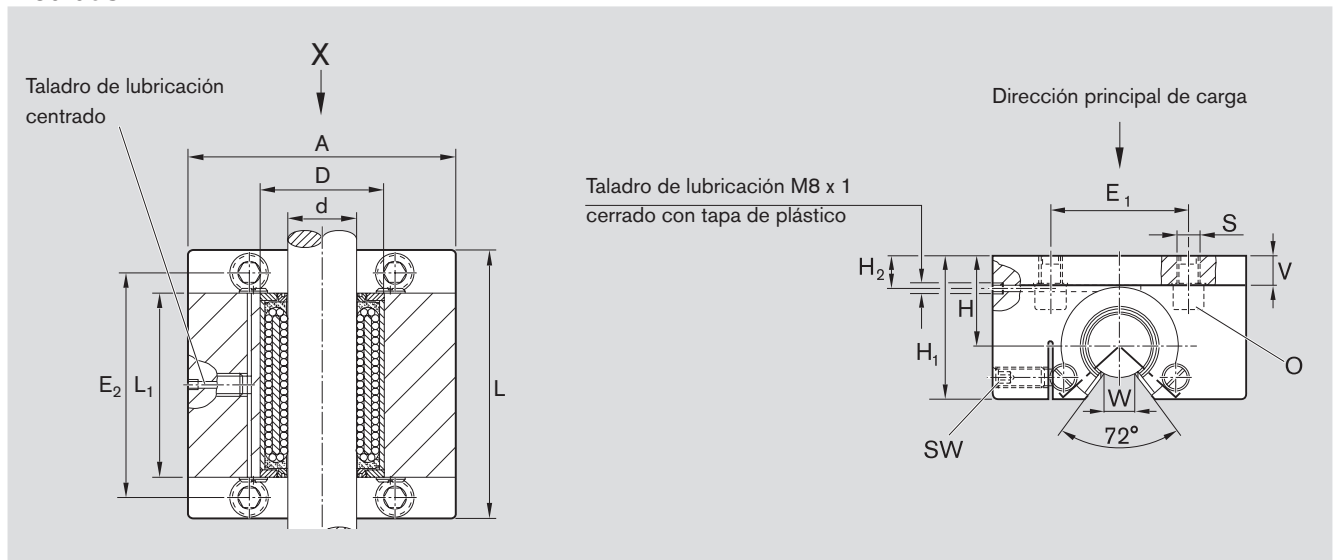
1) Consultar plazos de entrega

Ejemplo de aclaración de abreviación

LS	R	E	30	DD
Set lineal	Radial, abierto	ajustable	Ø 30	Con 2 juntas

Encontrará más información acerca de la abreviación en Página 138.

Medidas



Medidas (mm)															Juego radial (µm)	Tolerancia para medida H ⁴⁾ (µm)	Caps. de carga ⁵⁾ (N)	
Ød	D	A ¹⁾	L ¹⁾	L ₁ +0,5	H	H ₁ ¹⁾	H ₂	V ¹⁾	E ₁ ±0,5	E ₂ ±0,5	S H13	W ²⁾	O ³⁾	SW			din. C	estát. C ₀
30	60	140	130	84	48	75	18,0	16	75	108	11,0	14,0	M10x30	5	de fábrica con un eje h5 (límite inferior) ajustado sin juego	+15 -5	8500	9520
40	75	170	160	109	60	94	22,5	20	90	135	13,5	19,5	M12x40	6		+17 -4	13900	16000
50	90	200	200	138	70	110	25,0	23	110	170	17,5	24,5	M16x50	8		+18 -5	20800	24400
60	110	240	240	163	85	135	30,0	28	130	200	22,0	29,0	M20x60	10		+23 -4	29500	34100
80	145	310	310	213	110	175	37,5	35	170	260	26	39,0	M24x80	12		+22 -5	54800	61500

- 1) Tolerancia js16.
- 2) Medida mínima referida al diámetro de eje "d".
- 3) Tornillos cilíndricos ISO 4762-8.8, recomendación válida solo para el enroscado en rosca de acero o fundición.
- 4) En estado fijo (con tornillos apretados) referido a medida nominal de eje d.
- 5) Las capacidades de carga son válidas para la dirección principal de carga ρ = 0°.

El cálculo de capacidades de carga dinámicas se basa en 100 000 m de recorrido.
Si se basa en 50 000 m, se deberán multiplicar los valores C según la tabla por 1,26.

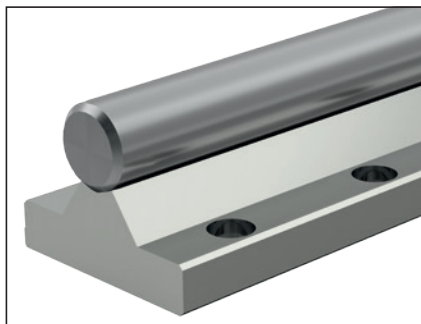


Ejes de acero montados con soportes de eje para rodamientos lineales Radiales

R1018 Eje de acero montado con soporte de eje

Material

– Soporte de eje: Acero



Eje Ø d (mm)	Referencia	Peso (kg/m)
30	R1018 030 .. ¹⁾	20,5
40	R1018 040 .. ¹⁾	31,0
50	R1018 050 .. ¹⁾	50,0
60	R1018 060 .. ¹⁾	70,0
80	R1018 080 .. ¹⁾	121,0

Ejes:

— 00 = acero bonificado h6

— 30 = acero anticorrosivo h6

— 60 = acero bonificado cromado h6

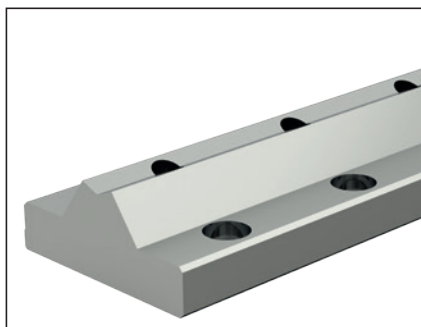
1) Consultar plazos de entrega

Ejemplo de pedido:

Diámetro de eje 30 mm, h6, acero bonificado, longitud 1200 mm, montado con soporte de eje R1052 130 00 se pide como:

R1018 030 00 / 1200 mm.

R1052 Soportes de eje, longitud (mm) 600^{-0,5}_{-1,5}



Eje Ø d (mm)	Referencia	Peso (kg)
30	R1052 130 00 ¹⁾	9,0
40	R1052 140 00 ¹⁾	12,7
50	R1052 150 00 ¹⁾	20,7
60	R1052 160 00 ¹⁾	29,0
80	R1052 180 00 ¹⁾	48,9

1) Consultar plazos de entrega

Sets lineales con rodamientos lineales Radiales

Sets lineales, R1078 con abertura lateral, ajustables

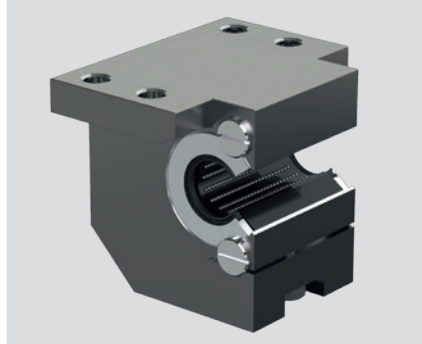
Construcción

- Carcasa de precisión con abertura lateral (acero)
- Rodamientos lineales Radiales
- Dos retenes
- Relubricables

Si la carga actúa sobre los rodamientos lineales abiertos en dirección contraria a la de apertura, debe contarse con reducciones considerables de la capacidad de carga.

Este set lineal permite el montaje lateral del rodamiento lineal Radial y, con ello, garantiza el aprovechamiento total de capacidades de carga elevadas.

con abertura lateral, ajustable



Eje Ø d (mm)	Referencia con dos retenes LSRSE--DD	Peso (kg)
30	R1078 230 20 ¹⁾	7,8
40	R1078 240 20 ¹⁾	15,0
50	R1078 250 20 ¹⁾	27,5
60	R1078 260 20 ¹⁾	48,0
80	R1078 280 20 ¹⁾	105,0

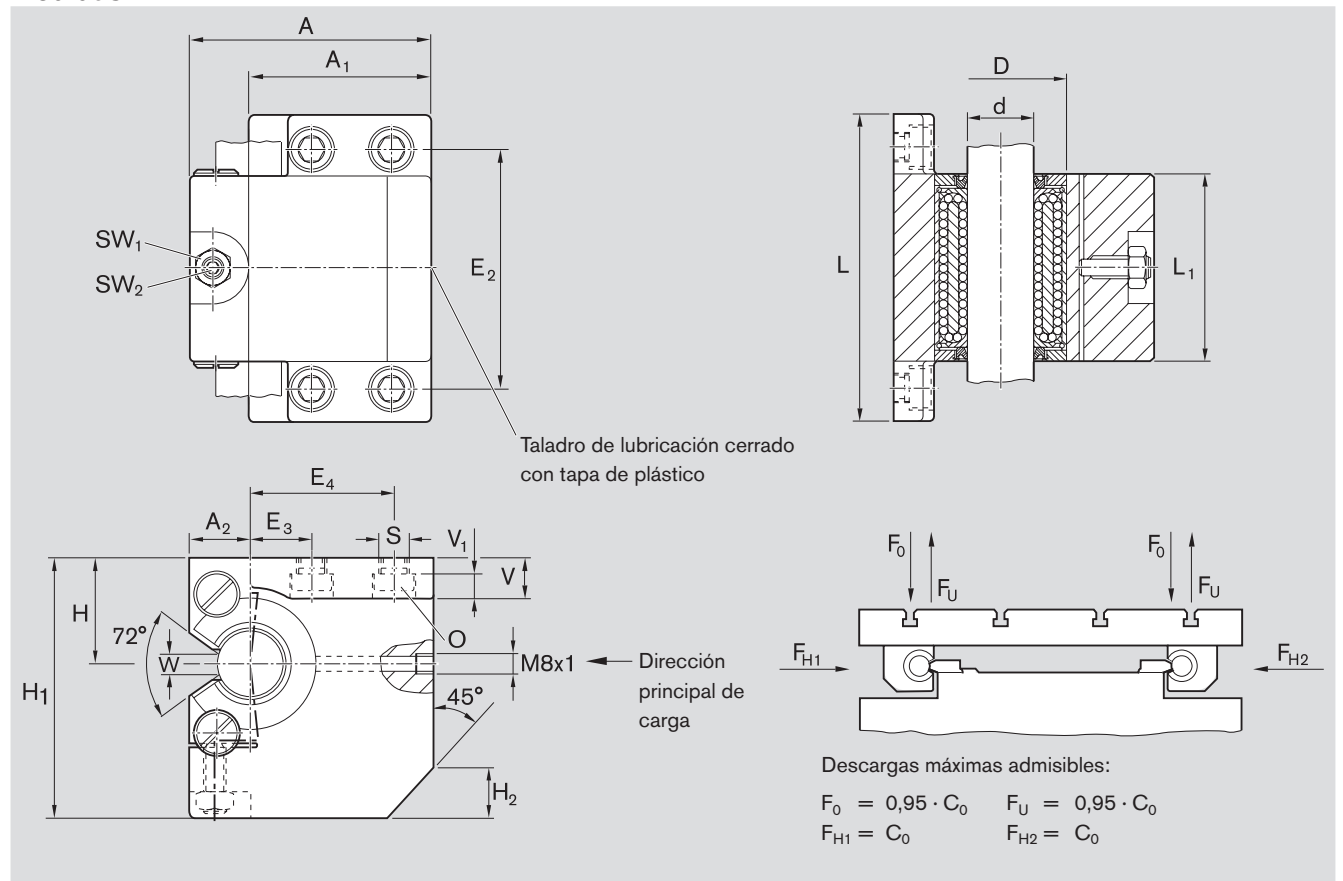
1) Consultar plazos de entrega

Ejemplo de aclaración de abreviación

LS	RS	E	30	DD
Set lineal	Radial, con abertura lateral	ajustable	Ø 30	Con 2 juntas

Encontrará más información acerca de la abreviación en Página 138.

Medidas



Medidas (mm)																			
Ø d	D	A1)	A11)	A21)	L ¹⁾	L1 +0,5	H2 ¹⁾	H	H1 ¹⁾	V ¹⁾	V1	E2	E3	E4	S	W ²⁾	SW1	SW2	O ³⁾
30	60	110	83	27	140	84	30	48	118	18	11,0	110	28	65	13,5	14,0	17	5	M12x30
40	75	135	100	35	180	109	35	60	145	25	15,0	142	40	76	17,5	19,5	19	6	M16x40
50	90	165	125	40	230	138	45	70	170	30	17,5	180	50	95	22,0	24,5	24	8	M20x50
60	110	200	150	50	275	163	55	85	205	35	20,5	215	60	115	26,0	29,0	30	10	M24x60
80	145	265	200	65	345	213	70	110	265	45	25,5	275	75	155	33,0	39,0	36	12	M30x80

El cálculo de capacidades de carga dinámicas se basa en 100 000 m de recorrido.
Si se basa en 50 000 m, se deberán multiplicar los valores C según la tabla por 1,26.

Eje Ød	Juego ra- dial(µm)	Tolerancia para medida H ⁴⁾ (µm)	Caps. de carga ⁵⁾ (N) din. C	estát. C ₀
30	de fábrica con un eje h5 (límite inferior) ajustado sin juego	+15	8500	9520
		-5		
40		+17	13900	16000
		-4		
50		+18	20800	24400
		-5		
60		+23	29500	34100
		-4		
80		+22	54800	61500
		-5		

- 1) Tolerancia js16.
- 2) Medida mínima referida al diámetro de eje d.
- 3) Tornillos cilíndricos DIN 6912-8.8, recomendación válida solo para el racor en rosca de acero o fundición.
- 4) En estado fijo (con tornillos apretados) referido a medida nominal de eje d.
- 5) Las capacidades de carga indicadas son válidas para la dirección principal de carga según la flecha F_{H1} o F_{H2}.

Sets Radiales Compactos

Datos técnicos/montaje

Fricción, velocidad, aceleración, temperatura de servicio, influencia de la dirección de carga en la capacidad de carga y la rigidez

Como base para la construcción pueden utilizarse los valores válidos para el rodamiento lineal Radial.

Fricción de juntas sin carga radial

Eje Ød (mm)	Fuerza de arranque (N) aprox.	Fuerza de fricción (N) aprox.
30	24	12
40	32	16
50	40	20
60	48	24
80	60	30

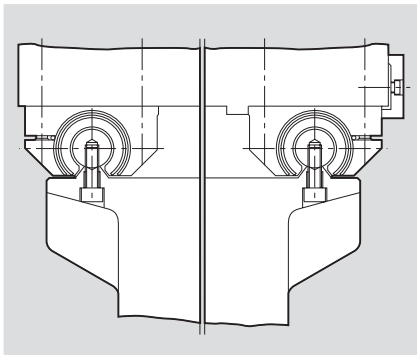
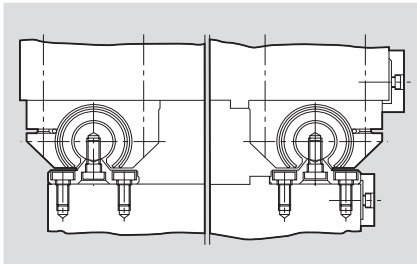
Montaje

Antes del montaje

Cerciorarse de que la superficie de apoyo del set Radial Compacto es plana. Las irregularidades afectan al juego radial. Los ejes deben estar achaflanados. Al colocar los sets Radiales Compactos en el eje, no inclinarlos.

Con soportes de eje

véase el capítulo "Ejes de acero con soportes de eje montados".



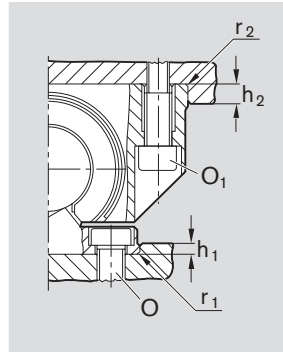
Soportes del eje introducidos en bancada de la máquina (altura de construcción baja)

- Fabricar los soportes de eje según los requisitos de paralelismo (véase "Paralelismo", Datos técnicos generales e instrucciones de montaje).
- Enroscar los ejes.
- Montar los sets Radiales Compactos (véase el capítulo "Ejes de acero con soportes del eje montados").

Tornillos recomendados para la fijación de los ejes

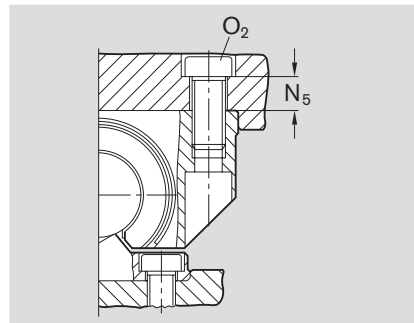
Ød (mm)	ISO 4762-8.8
30	M10x30
40	M12x40
50	M16x50
60	M20x60
80	M24x80

Radios de esquinas, bordes de referencia y atornillado



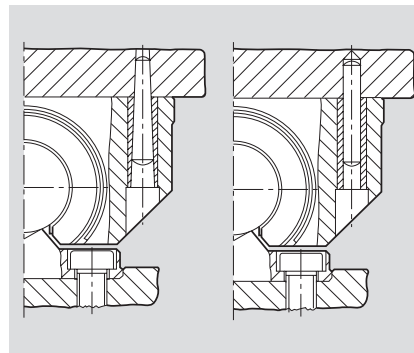
Medidas (mm)							Par de apriete (Nm)	
$\varnothing d$	r_1 máx	h_1	r_2 máx	h_2	O DIN 7984-8.8	O ₁ ISO 4762-8.8	O	O ₁
30	0,6	6	0,6	6	M10x20	M10x40	32	46
40	0,6	6	0,6	6	M12x25	M12x45	56	80
50	1,2	8	0,6	8	M16x30	M16x60	136	195
60	1,2	8	0,6	16	M20x40	M20x80	270	385
80	1,2	10	0,6	20	M24x50	M24x100	460	660

Atornillado del lado del suelo de los sets Radiales Compactos



Medidas (mm)			Par de apriete (Nm)
$\varnothing d$	N ₅	O ₂ ISO 4762-8.8	
30	17	M12x30	55
40	24	M16x40	100
50	28	M20x50	240
60	30	M27x60	500
80	45	M30x80	800

Sujeción con pasador



$\varnothing d$ (mm)	Pasador cónico/pasador cilíndrico (endurecido)
30	8x60
40	10x80
50	12x100
60	14x120
80	16x160

Juego radial

Los sets Radiales Compactos vienen ajustados de fábrica sin juego con un eje h5 (límite inferior). Si se desea una **precarga**, debe procederse como sigue:

- calcular el diámetro del eje de guiado,
- determinar e introducir un eje de ajuste más pequeño (la reducción del tamaño debe ser equivalente a la precarga deseada),
- cierre mediante el tornillo de ajuste, hasta que al girar el eje de ajuste se perciba cierta resistencia.

Indicaciones de lubricación

Lubricar solo con el eje introducido, hasta que salga lubricante.

Sets Radiales Compactos

**Sets Radiales Compactos, R1613
abiertos, ajustables****Construcción**

- Soporte con cojinete fijo y pie de acero de rodamientos templado y rectificado
- Jaula de PA reforzada
- Bolas de acero de rodamientos
- Dos anillos de seguridad
- Completamente estanco (con retenes integrados y juntas longitudinales)

abierto, ajustable



Eje Ø d (mm)	Referencias KB-RCS-E-.-VD	Peso (kg)
30	R1613 300 00	1,75
40	R1613 400 00	3,50
50	R1613 500 00	7,10
60	R1613 600 00 ¹⁾	11,90
80	R1613 800 00 ¹⁾	29,60

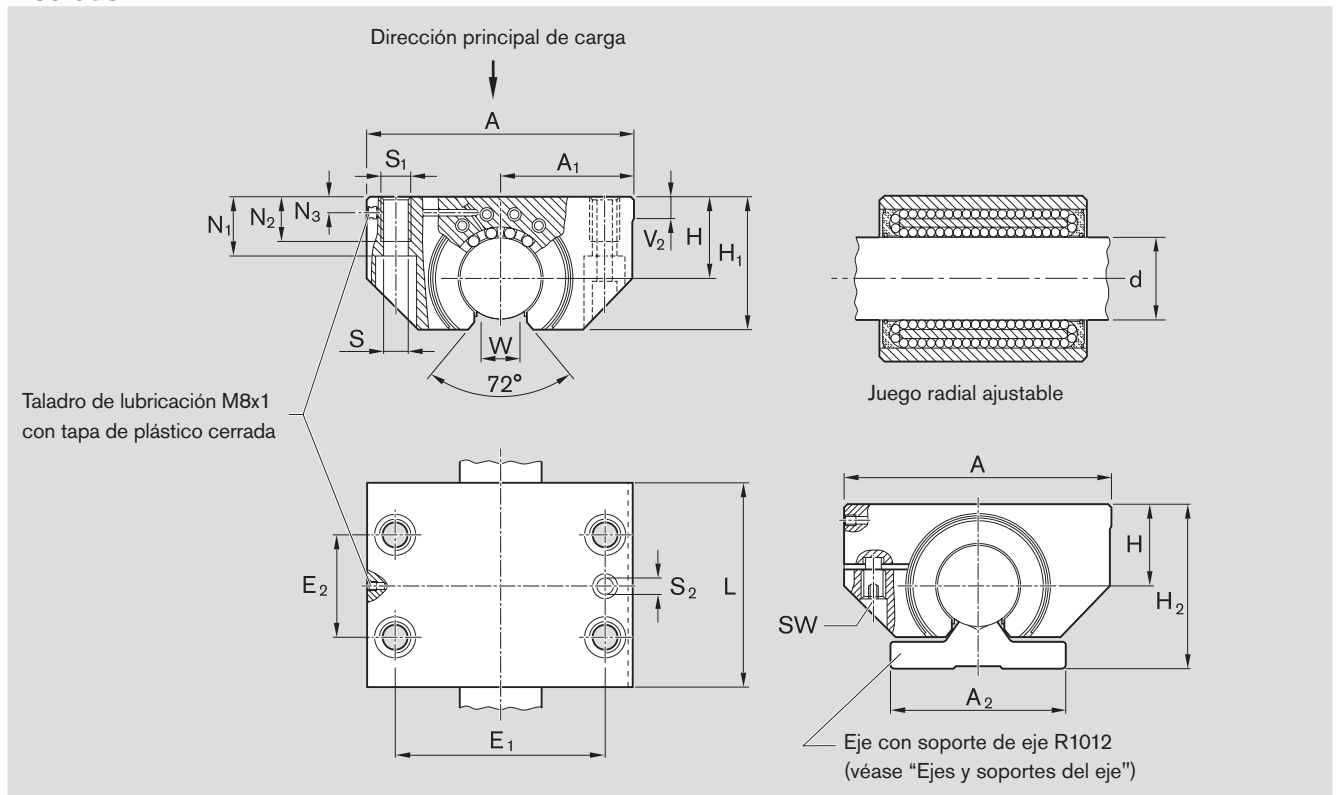
1) Consultar plazos de entrega

Ejemplo de aclaración de abreviación

KB	RCS	E	30	VD
Rodamiento lineal	Set Radial Compacto	ajustable	Ø 30	Completamente estanco

Encontrará más información acerca de la abreviación en **Página 138**.

Medidas



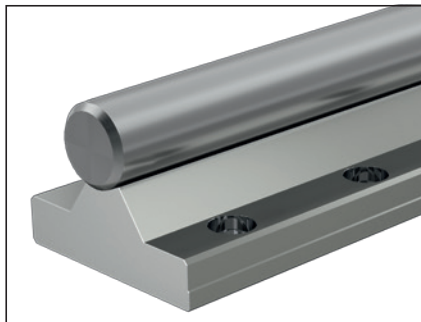
Medidas (mm)																			Juego radial (μm)	Caps. de carga ⁴⁾ (N)	
$\varnothing d$	A	A ₁ $\pm 0,008$	A ₂	H ¹⁾ $\pm 0,008$	H ₁	H ₂	L	E ₁	E ₂	S	S ₁	S ₂ ²⁾	N ₁	N ₂	N ₃	V ₂	W ³⁾	SW		din. C	estát. C ₀
30	100	50,0	68	32	53,0	65	75	76	40	10,5	M12	7,7	21	15	9	6	14,0	5	de fábrica con un eje h5 (límite inferior) ajustado sin juego	8500	9520
40	125	62,5	85	40	66,0	80	100	94	50	14,0	M16	9,7	27	18	11	6	19,5	6		13900	16000
50	160	80,0	105	50	81,5	100	125	122	65	17,5	M20	11,7	35	24	12	8	24,5	8		20800	24400
60	190	95,0	130	60	97,0	120	150	150	75	22,0	M27	13,7	42	32	13	16	29,0	10		29500	34100
80	260	130,0	170	80	130,0	160	200	205	100	26,0	M30	15,7	57	36	15	16	39,0	12		54800	61500

- 1) En estado fijo (con tornillos apretados) referido a medida nominal de eje d.
- 2) Taladro preparado para pasador.
- 3) Medida mínima referida al diámetro de eje d.
- 4) Las capacidades de carga son válidas para la dirección principal de carga $\rho = 0^\circ$.

El cálculo de capacidades de carga dinámicas se basa en 100 000 m de recorrido.
Si se basa en 50 000 m, se deberán multiplicar los valores C según la tabla por 1,26.

Ejes de acero montados con soporte de eje para sets Radiales Compactos

R1012 Ejes de acero montados con soporte de eje



Eje Ø d (mm)	Referencia	Peso (kg/m)
30	R1012 030 ..	12,3
40	R1012 040 ..	19,6
50	R1012 050 ..	31,0
60	R1012 060 .. ¹⁾	45,6
80	R1012 080 .. ¹⁾	79,2

Ejes:

00 = acero bonificado h6

30 = acero anticorrosivo h6

60 = acero bonificado cromado h6

1) Consultar plazos de entrega

Material

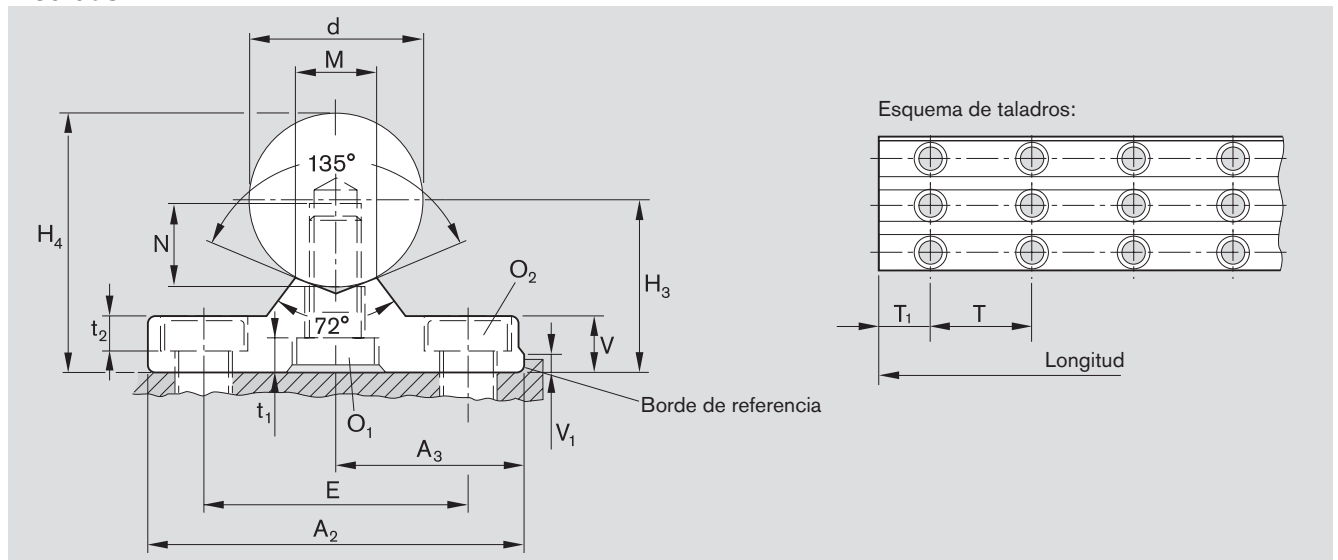
– Soporte de eje: Acero

Ejemplo de pedido:

Diámetro de eje 40 mm, h6, acero bonificado, longitud 1500 mm, montado con soporte de ejes, se pide como:

R1012 040 00 / 1500 mm.

Medidas



Medidas (mm)

$\varnothing d$	A_2	A_3 $\pm 0,02$	$H_3^{1)}$	H_4	V	V_1	M $-0,5$	E	O_1 DIN6912-8.8	t_1	N	O_2 DIN7984-8.8	t_2	T	Tolerancias de una clasificación (μm)	
															$H_3^{2)}$	Eje h6 $H_4^{3)}$
30	68	34,0	33	48	11	6	13	46	M10x25	9,0	17	M10	6,8	60	20 ⁴⁾	29
40	85	42,5	40	60	13	6	18	58	M12x30	10,0	21	M12	8,4	75	20 ⁴⁾	31
50	105	52,5	50	75	17	8	23	74	M16x40	10,8	28	M16	10,5	100	20 ⁴⁾	31
60	130	65,0	60	90	20	8	27	90	M20x40	16,0	32	M20	12,5	120	20	33
80	170	85,0	80	120	26	10	37	120	M24x60	16,0	40	M24	16,0	150	20	33

- 1) Tolerancia: $\pm 0,02$ mm; se suministra con una altura clasificada de 20 μm .
- 2) Medido con eje de prueba, medida nominal "d" y longitud de aprox. 50 mm.
- 3) Inclusive tolerancia de eje (calculado estáticamente).
- 4) Bajo consulta hasta 1800 mm longitud con un paralelismo de 10 μm



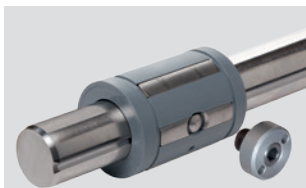
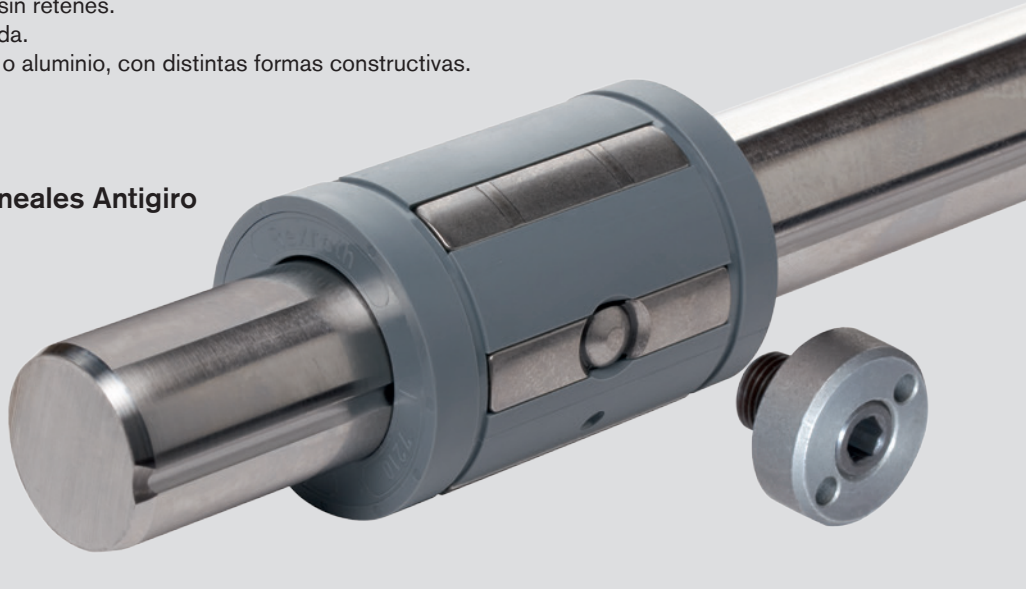
Rodamientos lineales Antigiro

Sinopsis del producto

Las ventajas

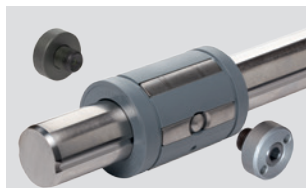
- Para guiados antigiro rígidos sin soporte, con un solo eje.
- Con 1, 2 o 4 ranuras guía, para transmisión de pares de giro.
- Amplia selección de formas constructivas.
- Rodamientos lineales Antigiro con tornillo de ajuste, ajustados de fábrica sin juego.
- Ejes apropiados con ranuras guía rectificadas.
- Ejes mecanizados según las preferencias del cliente.
- Con retenes aparte, o sin retenes.
- Diversas formas de brida.
- Con carcasa de acero o aluminio, con distintas formas constructivas.

Rodamientos lineales Antigiro



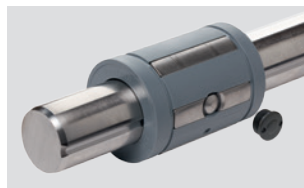
R0696 0 Página 166

Rodamiento lineal Antigiro tipo 1, una ranura guía



R0696 3 Página 166

Rodamiento lineal Antigiro tipo 2, dos ranuras guía



R0720 Página 168

Rodamiento lineal Antigiro Compacto

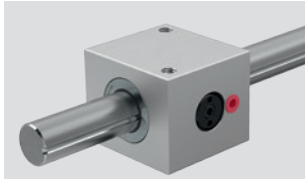
Aclaración de la abreviación

Ejemplo de rodamiento lineal:

Rodamiento lineal Antigiro con eje
KBDRC2-20-WV-X90-1200

Definición de las abreviaciones		KB	DR	C	2	20	WV-X90	1200		
Tipo	Rodamiento lineal	= KB						1200	= Longitud estándar según tabla	Longitud del eje (mm)
Serie	Par de giro	= DR						Especial	= Mecanizar eje según plano	
	Compacto	= C						K	= Longitud del eje según indicación (corto)	Eje
Rodadura	1 ranura guía	= 1						X90	Con eje anticorrosivo X90	
	2 ranura guía	= 2						WO	Con eje hueco	
Diámetro de eje		= 20						WV	Con eje	

Carcasa de aluminio

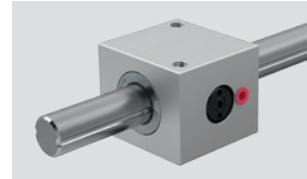


R1098 2.. Página 170

Tipo 1: una ranura guía



R1099 2.. Página 172



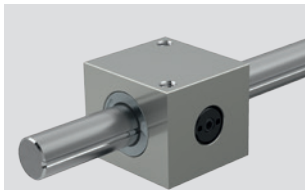
R1098 5.. Página 170

Tipo 2: dos ranuras guía



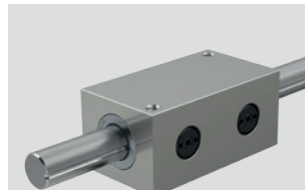
R1099 5.. Página 172

Carcasa de acero

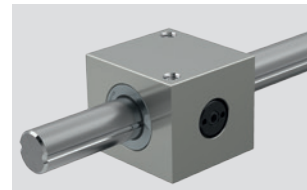


R1096 2.. Página 174

Tipo 1: una ranura guía

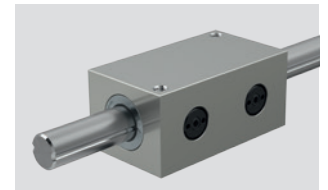


R1097 2.. Página 176



R1096 5.. Página 174

Tipo 2: dos ranuras guía



R1097 5.. Página 176



R0721 Página 180



R0722 Página 182



R0723 Página 184

Montaje

⚠ Los sets lineales se suministran montados y ajustados sin juego. Si se retira el eje, deberán aflojarse los tornillos de ajuste y deberá ajustarse nuevamente el rodamiento lineal Antigiro.

Ejemplo de set lineal:

Set lineal con rodamiento lineal Antigiro
LSHDR1T-20-WV-X90-1200

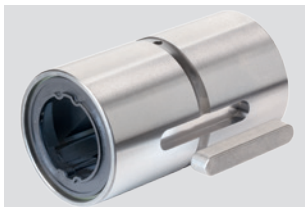
Definición de las abreviaciones		LS	H	DR	1	T	20	WV-X90	1200		
Tipo	Set lineal	=	LS							1200 = Longitud estándar según tabla	Longitud del eje (mm)
Material (carcasa)	Acero	=								Especial = Mecanizar eje según plano	
	Aluminio	=	A							K = Longitud del eje según indicación (corto)	Eje
Forma constructiva	Forma de castillo	=	H							X90 = Con eje anticorrosivo X90	
	Brida	=	F							WO = Con eje hueco	
Serie	Rodamiento lineal Antigiro	=	DR							WV = Con eje	
Rodadura	1 ranura guía	=	1								
	2 ranura guía	=	2								
Carcasa	Normal	=									
	Tandem	=	T								
Diámetro de eje		=	20								

Rodamientos lineales Antigiro

Sinopsis del producto

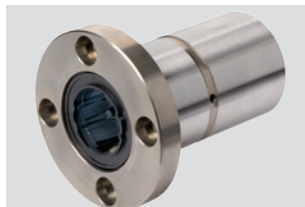
Las ventajas

- Para guiados antigiro rígidos sin soporte, con un solo eje.
- Con 4 ranuras guía para transmisión de pares de giro
- Ejes apropiados con ranuras guía rectificadas.
- Ejes mecanizados según las preferencias del cliente.
- Diversas formas de brida.



R0724 Página 186

Rodamiento lineal Antigiro
con cuatro ranuras guía



R0725 Página 188

Rodamiento lineal Antigiro,
brida con cuatro ranuras
guía



R0726 Página 188


Rodamiento lineal Antigiro,
brida miniatura con cuatro
ranuras guía



R0727 Página 190

Rodamiento lineal Antigiro,
brida rotativa
con cuatro ranuras guía

Montaje

 En los rodamientos lineales Antigiro con cuatro ranuras guía, los rodamientos y los ejes se suministran por separado. Al introducir el eje, alinear las pistas de rodadura y no inclinarlas.

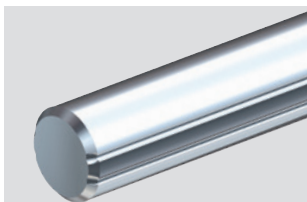
Ejemplo de rodamiento lineal:

Rodamiento lineal Antigiro
KBDR4-H-20DD

Definición de las abreviaciones

Tipo	Rodamiento lineal = KB	DD = 2 juntas	Junta
Serie	Par de giro = DR	D = 1 junta	
Rodadura	4 ranura guía = 4	= 20	Tamaño¹⁾
	Forma de castillo = H		
	Brida = F		
	Brida miniatura = FM		
	con rodamiento de rotación = LR		

1) El diámetro de eje difiere (véase tabla de medidas)



R0724 Página 186

Eje de acero de precisión con cuatro ranuras guía

Ejemplo de eje:

Eje, rodamiento lineal Antigiro
WVDR4-20-1200

Definición de las abreviaciones

Tipo	Eje = WV	DR	4	20	1200
	Eje hueco = WO				
Serie	Par de giro = DR				
Rodadura	4 ranura guía = 4				
Tamaño¹⁾	= 20				
Longitud del eje (mm)	= 1200				

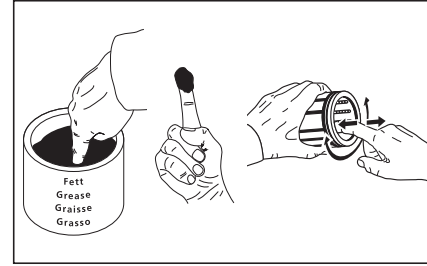
1) El diámetro de eje difiere (véase tabla de medidas)

Rodamientos lineales Antigiro

Datos técnicos

Lubricación inicial

A los rodamientos lineales Antigiro no se les aplica una lubricación inicial. Engrasar los rodamientos lineales antes de la puesta en servicio; véase "Primera lubricación" capítulo "Lubricación" en la página 21. Los datos relativos a la duración de vida se refieren a rodamientos lineales con lubricación inicial y relubricación.



Tenga también en cuenta las bases técnicas generales, así como las indicaciones de lubricación y de montaje.

Velocidad

$$v_{\max} = 3 \text{ m/s}$$

Aceleración

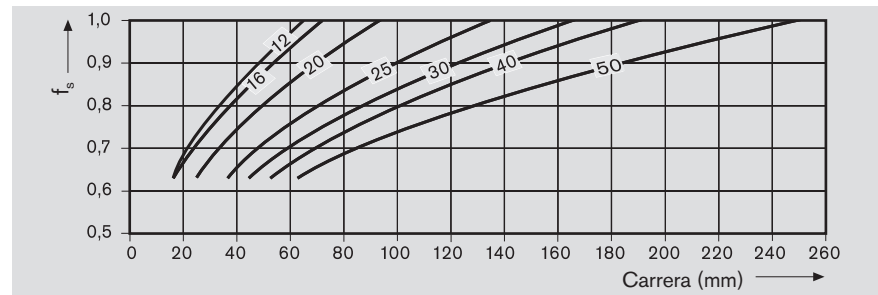
$$a_{\max} = 150 \text{ m/s}^2$$

Temperatura de servicio

De -10 °C a 80 °C

Disminución de capacidad de carga en carrera corta

En caso de carrera corta, la duración de vida de los ejes es menor que la de los rodamientos lineales Antigiro. Por tanto, las capacidades de carga C indicadas en las tablas deben multiplicarse por el factor f_s .



Capacidad de carga y duración de vida

Si la carga radial y el par de giro actúan al mismo tiempo, hay que calcular la carga total equivalente para la duración de vida.

$$F_{\text{comb}} = F_{\text{res}} + C \cdot \frac{M_x}{M_t}$$

$$L = \left(\frac{C}{F_{\text{comb}}} \right)^3 \cdot 10^5 \text{ m}$$

F_{comb} = carga combinada equivalente (N)

F_{res} = carga radial resultante (N)

C = capacidad de carga dinámica (N)

M_x = momento de torsión dinámico (Nm) en torno al eje x

M_t = momento de torsión dinámico (Nm)

L = duración de vida nominal (m)

Si la carga es solo de par de giro, la duración de vida se calcula como sigue:

$$M_m = \sqrt[3]{|M_1|^3 \cdot \frac{q_{s1}}{100\%} + |M_2|^3 \cdot \frac{q_{s2}}{100\%} + \dots + |M_n|^3 \cdot \frac{q_{sn}}{100\%}}$$

$$L = \left(\frac{M_t}{M_m} \right)^3 \cdot 10^5 \text{ m}$$

$q_1, q_2 \dots q_n$ = recorridos parciales para $M_1, M_2, \dots M_n$ (%)

$M_1, M_2 \dots M_n$ = pares individuales escalonados en las fases (Nm)

M_n = 1 ... n (Nm)

M_t = momento de torsión dinámico (Nm)

M_m = par de giro dinámico equivalente (Nm)

n = número de fases (-)

L = duración de vida nominal (m)

Rectitud del eje

- Hasta 1200 mm de longitud: 0,1 mm
- Con 2000 mm de longitud: 0,2 mm

Montaje sin vuelcos

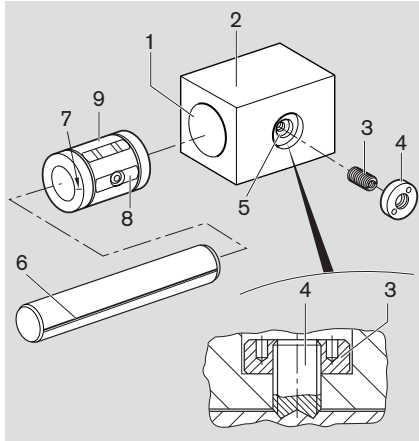
Para un guiado sin vuelcos se deberán montar dos rodamientos lineales Antigiro. En los sets lineales recomendamos utilizar la ejecución Tandem (con 2 rodamientos lineales Antigiro).



Rodamientos lineales Antigiro

Montaje de los rodamientos lineales Antigiro

Montaje



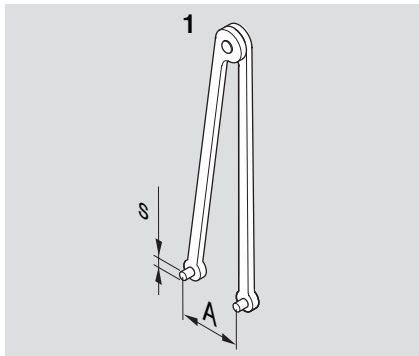
⚠ Los sets lineales se suministran montados y ajustados sin juego. Si se retira el eje, deberán aflojarse los tornillos de ajuste y deberá ajustarse nuevamente el rodamiento lineal Antigiro.

- Achaflanar el taladro (1) de la carcasa (2) y limpiarlo.
- Lubricar el tornillo de ajuste (3).
- Verificar que la contratuerca (4) gira libremente sobre el tornillo de ajuste (3).
- Verificar que el tornillo de ajuste (3) gira libremente sobre la rosca (5).
Si es necesario, quitar rebabas de la rosca.
- Retirar el envoltorio del rodamiento lineal.

⚠ No golpear con un martillo sobre el rodamiento lineal.

- Posicionar a mano el rodamiento lineal (9) dentro de la carcasa (2).
- Alinear el inserto de acero avellanado (8) con la rosca (5) de la carcasa.
- Alinear una ranura guía (6) según la marca (7) del rodamiento lineal.
- Introducir el eje **sin inclinarlo**.

Ajustar los tornillos de ajuste



- Enroscar el tornillo de ajuste hasta que se perciba una ligera resistencia.
- Mover el eje adelante y atrás. Al mismo tiempo, intentar moverlo en ambas direcciones. Al hacerlo, apretar el tornillo de ajuste con un destornillador hexagonal.
- En el tipo 1 (una ranura guía), apretar el tornillo de ajuste con M_{GA} .
- En el tipo 2 (dos ranuras guías), apretar un tornillo de ajuste con $0,5 \cdot M_{GA}$, luego apretar el tornillo opuesto con M_{GA} .
- Asegurar el tornillo de ajuste con la contratuerca. Utilizar una llave de espiga (1). Asegurarse de que el tornillo de ajuste no gire al apretar la contratuerca. Par de apriete = M_{GK} .
- Después del montaje debe haber una fuerza de fricción F_R . Si esta fuerza difiere de los valores de la tabla se deberá realizar nuevamente el ajuste.
- **¡No extraer más el eje!**

Eje $\varnothing d$ (mm)	Llave de espiga (1) (mm)		Par de apriete (Ncm) ¹⁾			Fuerza de fricción F_R aprox. (un rodamiento lineal) (N)
	s	A	Tornillo de ajuste M_{GA}	Contratuerca M_{GK}		
12	2,5	10,0	8	400	1,5	
16	2,5	10,0	11	400	2,0	
20	3,0	15,0	30	1500	3,0	
25	3,0	15,0	45	1500	4,5	
30	3,0	19,5	70	2000	6,0	
40	3,0	19,5	100	2000	8,0	
50	3,0	25,0	180	3000	12,0	

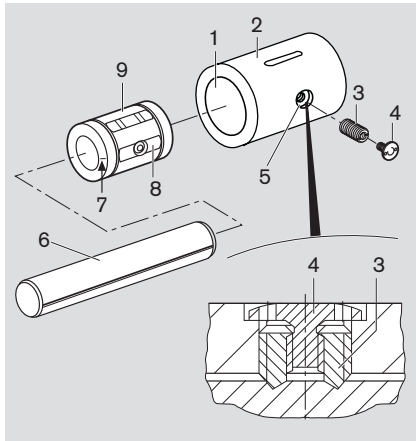
1) Par de apriete en caso de factor de fricción 0,125

Montaje de retén

- Colocar el retén sobre el eje haciendo coincidir el labio con la ranura del eje.
 - Introducir el retén en el taladro de alojamiento presionando.
- Con cada retén montado aumenta la fuerza de fricción en el valor F_R . Con el montaje de dos retenes aumenta aprox. el triple del valor de la tabla.

Montaje de los rodamientos lineales Antigiro Compactos

Montaje



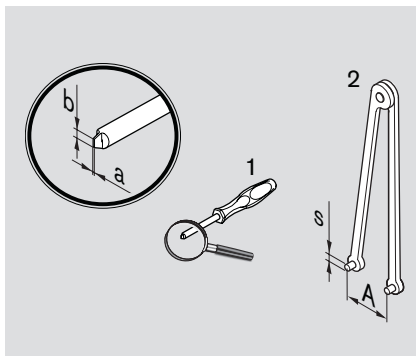
⚠ Los sets lineales se suministran montados y ajustados sin juego. Si se retira el eje, deberán aflojarse los tornillos de ajuste y deberá ajustarse nuevamente el rodamiento lineal Antigiro.

- Achaflanar el taladro (1) de la carcasa (2) y limpiarlo.
- Lubricar el tornillo de ajuste (3) y la contratuerca (4).
- Verificar que la contratuerca (4) gira libremente en el tornillo de ajuste (3).
- Verificar que el tornillo de ajuste (3) gira libremente sobre la rosca (5). Si es necesario, quitar rebabas de la rosca.
- Retirar el envoltorio del rodamiento lineal.

⚠ No golpear con un martillo sobre el rodamiento lineal.

- Posicionar a mano el rodamiento lineal (9) dentro de la carcasa (2).
- Alinear el inserto de acero avellanado (8) con la rosca (5) de la carcasa.
- Alinear una ranura guía (6) según la marca (7) del rodamiento lineal.
- Introducir el **eje sin inclinarlo**.

Ajustar los tornillos de ajuste



- Enroscar el tornillo de ajuste hasta que se perciba una ligera resistencia.
- Mover el eje adelante y atrás. Al mismo tiempo, intentar moverlo en ambas direcciones. Al hacerlo, apretar el tornillo de ajuste con un destornillador (1).
- En los diámetros de eje 12 y 16, apretar el tornillo de ajuste con M_{GA} .
- En los diámetros de eje 20 a 50, apretar primero un tornillo de ajuste con $0,5 \cdot M_{GA}$, y a continuación el otro con M_{GA} .
- Atornillar la contratuerca en el tornillo de ajuste con una llave de espiga (2) y apretar con el par de apriete M_{GK} .
- Después del montaje debe haber una fuerza de fricción F_R . Si esta fuerza difiere de los valores de la tabla se deberá realizar nuevamente el ajuste.
- **¡No extraer más el eje!**

Eje $\varnothing d$ (mm)	Destornillador (1) (mm)		Llave de espiga (2) (mm)			Par de apriete (Ncm) ¹⁾		Fuerza de fricción F_R aprox. (un rodamiento lineal) (N)
	a	b	s	A	Tornillo de ajuste M_{GA}	Contratuerca M_{GK}		
12	0,8	5	1,5	5,5	8	110	1,5	
16	0,8	5	1,5	5,5	11	110	2,0	
20	1,0	8	2,0	8,0	30	180	3,8	
25	1,0	8	2,0	8,0	45	380	5,6	
30	1,2	10	2,5	10,0	70	800	7,5	
40	1,2	10	2,5	10,0	100	800	10,0	
50	1,6	14	3,0	13,0	180	1300	15,0	

1) Par de apriete en caso de factor de fricción 0,125

Montaje de retén

- Colocar el retén sobre el eje haciendo coincidir el labio con la ranura del eje.
 - Introducir el retén en el taladro de alojamiento presionando.
- Con cada retén montado aumenta la fuerza de fricción en el valor F_R . Con el montaje de dos retenes aumenta aprox. el triple del valor de la tablas.

Rodamientos lineales Antigiro

Rodamientos lineales Antigiro, R0696 0.. Tipo 1: una ranura guía

Rodamientos lineales Antigiro, R0696 3.. Tipo 2: dos ranuras guía

Construcción

- Jaula guía y casquillo exterior de PA o POM
- Insertos de acero templado
- Bolas de acero de rodamientos
- Eje de acero de precisión con ranura guía
- Tornillo de ajuste de acero templado
- Contratuerca de acero

Tipo 1: una ranura guía

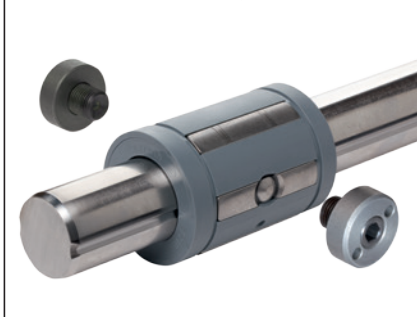


Eje Ø d (mm)	Referencias del rodamiento lineal Antigiro con eje		Eje mecanizado según plano KBDR1- .. -SPECIAL
	Longitud estándar según tabla KBDR1- .. -WV- ...	Longitud del eje según indicación ¹⁾ KBDR1- .. -K	
12	R0696 012 80	R0696 012 89	R0696 012 86
16	R0696 016 80	R0696 016 89	R0696 016 86
20	R0696 020 80	R0696 020 89	R0696 020 86
25	R0696 025 80	R0696 025 89	R0696 025 86
30	R0696 030 80	R0696 030 89	R0696 030 86
40	R0696 040 80	R0696 040 89	R0696 040 86
50	R0696 050 80	R0696 050 89	R0696 050 86

- 85 Longitud del eje 900 mm
- 87 Longitud del eje 1200 mm
- 88 Longitud del eje 2000 mm

Referencias del rodamiento lineal Antigiro sin eje: R0696 0.. 00

Tipo 2: dos ranuras guía



Eje Ø d (mm)	Referencias del rodamiento lineal Antigiro con eje		Eje mecanizado según plano KBDR2- .. -SPECIAL
	Longitud estándar según tabla KBDR2- .. -WV- ...	Longitud del eje según indicación ¹⁾ KBDR2- .. -K	
20	R0696 320 80	R0696 320 89	R0696 320 86
25	R0696 325 80	R0696 325 89	R0696 325 86
30	R0696 330 80	R0696 330 89	R0696 330 86
40	R0696 340 80	R0696 340 89	R0696 340 86
50	R0696 350 80	R0696 350 89	R0696 350 86

- 85 Longitud del eje 900 mm
- 87 Longitud del eje 1200 mm
- 88 Longitud del eje 2000 mm

Referencias del rodamiento lineal Antigiro sin eje: R0696 3.. 00

1) En algunos casos, disponible también con eje hueco a partir del diámetro de eje 25: R0696 ... 69 o con eje de acero anticorrosivo según ISO 683-17 / EN 10088: R0696 ... 79.

Retenes



Eje Ø d (mm)	Referencia Retenes		Peso (g)
	Tipo 1	Tipo 2	
12	R1331 112 00	-	1,6
16	R1331 116 00	-	2,0
20	R1331 120 00	R1331 320 00	4,5
25	R1331 125 00	R1331 325 00	6,6
30	R1331 130 00	R1331 330 00	9,3
40	R1331 140 00	R1331 340 00	17,0
50	R1331 150 00	R1331 350 00	24,0

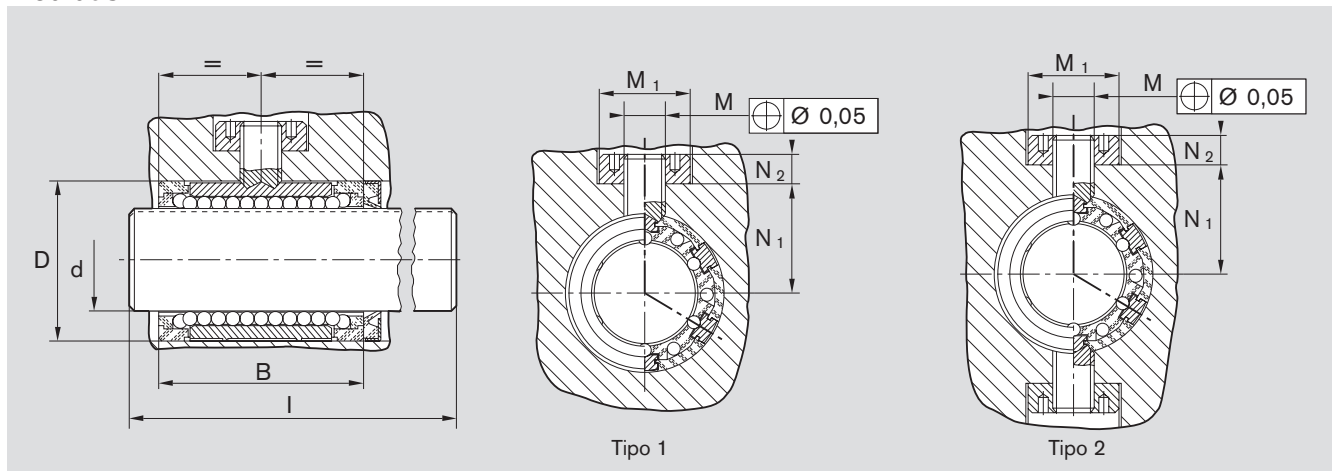
El retén se debe pedir por separado.

Ejemplo de aclaración de abreviación

KB	DR	2	25	WV	2000
Rodamiento lineal	Par de giro	2 ranura guía	Ø 25	Con eje	2000

Encontrará más información acerca de la abreviación en Página 158.

Medidas



Medidas (mm)								Longitud estándar (mm)	Momento de torsión M_t (Nm)		Caps. de carga ²⁾ (N)		Peso	
Tipo 1	Tipo 2	D ¹⁾	B	M	M ₁ +0,1	N ₁	N ₂		Tipo 1	Tipo 2	din. C	estát. C ₀	Rodamiento lineal (kg)	Eje (kg/m)
12	-	22	32	M6x0,5	14	15,5	5,0	400	2,0	-	640	420	0,026	0,89
16	-	26	36	M6x0,5	14	19,5	5,0	400	3,3	-	780	530	0,032	1,57
20	20	32	45	M10x1	22	21,5	8,0	500	7,5	12	1550	1050	0,064	2,45
25	25	40	58	M10x1	22	28,5	8,0	500	15,0	24	3030	2180	0,135	3,80
30	30	47	68	M12x1	26	32,0	9,5	600	23,0	37	3680	2790	0,210	5,50
40	40	62	80	M12x1	26	44,0	9,5	600	53,0	86	6320	4350	0,390	9,80
50	50	75	100	M16x1,5	34	52,0	12,5	600	103,0	167	9250	6470	0,680	15,30

1) Taladro de montaje recomendado: D^{JS7}.

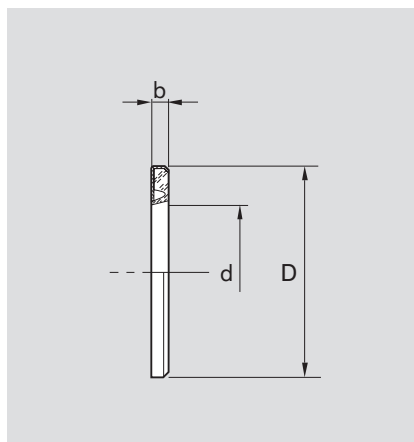
2) Las capacidades de carga indicadas corresponden a los valores mínimos, ya que la dirección de la carga no se pueden definir claramente.

El cálculo de capacidades de carga dinámicas se basa en 100 000 m de recorrido.
Si se basa en 50 000 m, se deberán multiplicar los valores C según la tabla por 1,26.

Retén

Construcción

- Cápsula metálica, galvanizada
- Retén de elastómero



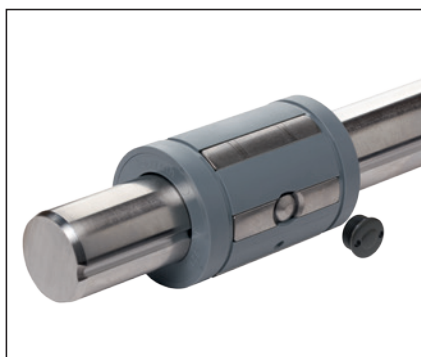
Medidas (mm)		
Ø d	D ³⁾	b +0,3
12	22	3
16	26	3
20	32	4
25	40	4
30	47	5
40	62	5
50	75	6

3) El diámetro exterior D está fabricado con un sobredimensionamiento de aprox. 0,1 mm. No se requiere una fijación adicional.

Rodamientos lineales Antigiro Compactos

Rodamientos lineales Antigiro Compactos, R0720**Construcción**

- Jaula guía y casquillo exterior de PA o POM
 - Insertos de acero templado
 - Bolas de acero de rodamientos
 - Eje de acero de precisión con ranura guía
 - Tornillo de ajuste de acero templado
 - Contratuerca de acero
- Una ranura guía en caso de diámetros de eje 12 y 16 mm
 - Dos ranuras guía a partir del diámetro de eje 20 mm



Eje Ø d (mm)	Referencias del rodamiento lineal Antigiro con eje		
	Longitud estándar según tabla KBDRC.- .. -WV- ...	Longitud del eje según indicación ¹⁾ KBDRC.- .. -WV-K	Eje mecanizado según plano KBDRC.- .. -SPECIAL
12	R0720 012 80	R0720 012 89	R0720 012 86
16	R0720 016 80	R0720 016 89	R0720 016 86
20	R0720 320 80	R0720 320 89	R0720 320 86
25	R0720 325 80	R0720 325 89	R0720 325 86
30	R0720 330 80	R0720 330 89	R0720 330 86
40	R0720 340 80	R0720 340 89	R0720 340 86
50	R0720 350 80	R0720 350 89	R0720 350 86

- 85 Longitud del eje 900 mm
- 87 Longitud del eje 1200 mm
- 88 Longitud del eje 2000 mm

Referencias del rodamiento lineal Antigiro Compacto sin eje:

Diámetros de eje 12 y 16: R0720 0.. 00

Diámetros del eje 20 a 50: R0720 3.. 00

1) En algunos casos, disponible también con eje hueco a partir del diámetro de eje 25: R0720 ... 69 o con eje de acero anticorrosivo según ISO 683-17 / EN 10088: R0720 ... 79.

**Retenes**

Eje Ø d (mm)	Referencias de retenes	Peso (g)
12	R1331 112 00	1,6
16	R1331 116 00	2,0
20	R1331 320 00	4,5
25	R1331 325 00	6,6
30	R1331 330 00	9,3
40	R1331 340 00	17,0
50	R1331 350 00	24,0

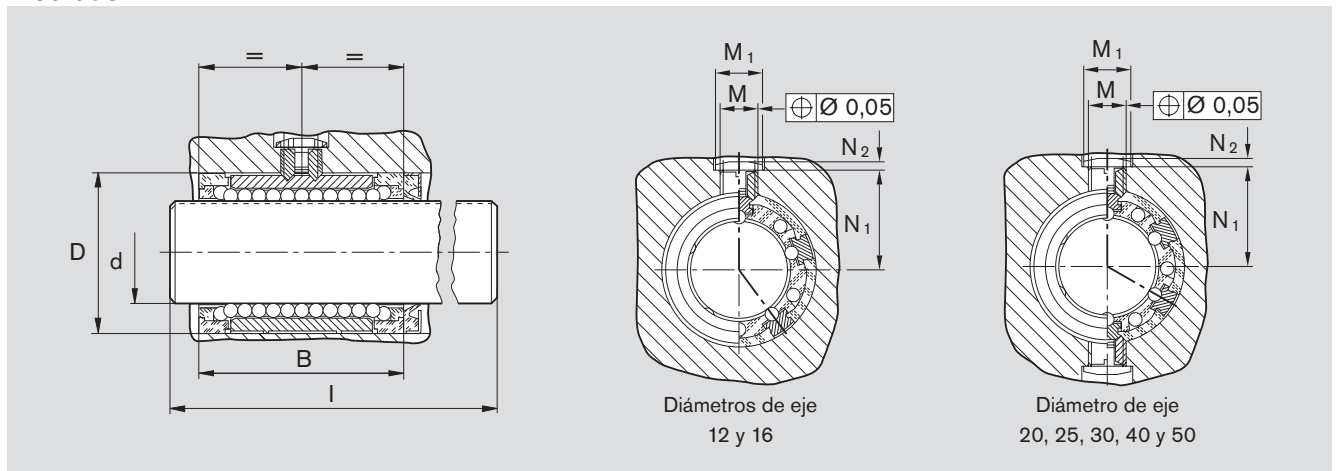
El retén se debe pedir por separado.

Ejemplo de aclaración de abreviación

KB	DR	C	2	20	WV	1200
Rodamiento lineal	Par de giro	Compacto	2 ranura guía	Ø 20	Con eje	1200 mm

Encontrará más información acerca de la abreviación en **Página 158**.

Medidas



Medidas (mm)							Longitud estándar l (mm)	Momento de torsión M _t (Nm)	Caps. de carga ²⁾ (N)		Peso	
Ø d	D ¹⁾	B	M	M ₁	N ₁ +0,1	N ₂			din. C	estát. C ₀	Rodamiento lineal (kg)	Eje (kg/m)
12	22	32	M6x0,5	8,0	14,4	1,3	400	2,0	640	420	0,026	0,89
16	26	36	M6x0,5	8,0	16,4	1,3	400	3,3	780	530	0,032	1,57
20	32	45	M10x1	12,5	21,8	1,9	500	12,0	1550	1050	0,071	2,45
25	40	58	M10x1	12,5	25,8	1,9	500	24,0	3030	2180	0,130	3,80
30	47	68	M12x1	15,0	29,7	2,5	600	37,0	3680	2790	0,200	5,50
40	62	80	M12x1	15,0	37,2	2,5	600	86,0	6320	4350	0,380	9,80
50	75	100	M16x1,5	20,0	46,7	3,0	600	167,0	9250	6470	0,620	15,30

1) Taladro de montaje recomendado: D^{K6}.

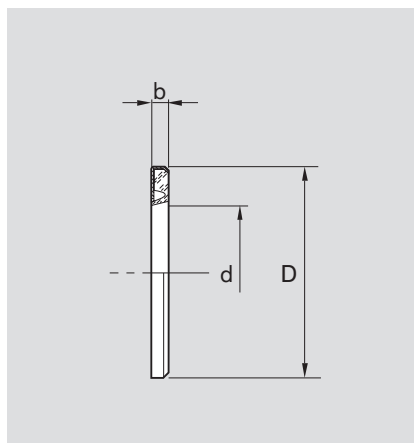
Las capacidades de carga indicadas corresponden a los valores mínimos, ya que la dirección de carga no se puede definir claramente.

El cálculo de capacidades de carga dinámicas se basa en 100 000 m de recorrido.
Si se basa en 50 000 m, se deberán multiplicar los valores C según la tabla por 1,26.

Retén

Construcción

- Cápsula metálica, galvanizada
- Retén de elastómero



Medidas (mm)		
Ø d	D ³⁾	b +0,3
12	22	3
16	26	3
20	32	4
25	40	4
30	47	5
40	62	5
50	75	6

3) El diámetro exterior D está fabricado con un sobredimensionamiento de aprox. 0,1 mm.
No se requiere una fijación adicional.

Sets lineales con rodamientos lineales Antigiro, Carcasa de aluminio

Sets lineales, R1098 2.. Tipo 1: una ranura guía

Sets lineales, R1098 5.. Tipo 2: dos ranuras guía

Construcción

- Carcasa de precisión en construcción ligera (aluminio)
- Rodamiento lineal Antigiro
- Eje de acero de precisión con ranura guía
- Insertos de acero templados que transfieren el par de giro, ajustados de fábrica sin juego
- Retenes adicionales
- Ejecución sin vuelco: véanse sets lineales Tandem
- Relubricables

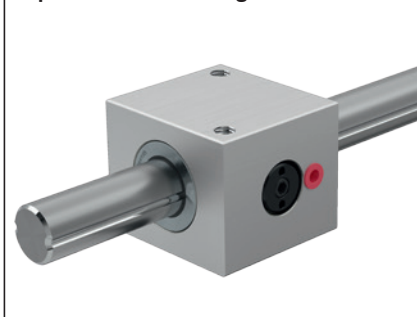
Tipo 1: una ranura guía



Eje Ø d (mm)	Referencias del set lineal Antigiro con eje		
	Longitud estándar según tabla LSADR1- .. -WV- ...	Longitud del eje según indicación ¹⁾ LSADR1- .. -WV-K	Eje mecanizado según plano LSADR1- .. -SPECIAL
12	R1098 212 80	R1098 212 89	R1098 212 86
16	R1098 216 80	R1098 216 89	R1098 216 86
20	R1098 220 80	R1098 220 89	R1098 220 86
25	R1098 225 80	R1098 225 89	R1098 225 86
30	R1098 230 80	R1098 230 89	R1098 230 86
40	R1098 240 80	R1098 240 89	R1098 240 86
50	R1098 250 80	R1098 250 89	R1098 250 86

- 85 Longitud del eje 900 mm
- 87 Longitud del eje 1200 mm
- 88 Longitud del eje 2000 mm

Tipo 2: dos ranuras guía



Eje Ø d (mm)	Referencias del set lineal Antigiro con eje		
	Longitud estándar según tabla LSADR2- .. -WV-- ...	Longitud del eje según indicación ¹⁾ LSADR2- .. -WV-K	Eje mecanizado según plano LSADR2- .. -SPECIAL
20	R1098 520 80	R1098 520 89	R1098 520 86
25	R1098 525 80	R1098 525 89	R1098 525 86
30	R1098 530 80	R1098 530 89	R1098 530 86
40	R1098 540 80	R1098 540 89	R1098 540 86
50	R1098 550 80	R1098 550 89	R1098 550 86

- 85 Longitud del eje 900 mm
- 87 Longitud del eje 1200 mm
- 88 Longitud del eje 2000 mm

1) En algunos casos, disponible también con eje hueco a partir del diámetro de eje
25: R1098 ... 69 o con eje de acero anticorrosivo según ISO 683-17 / EN 10088: R1098 ... 79.

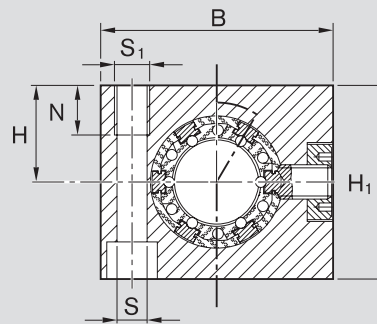
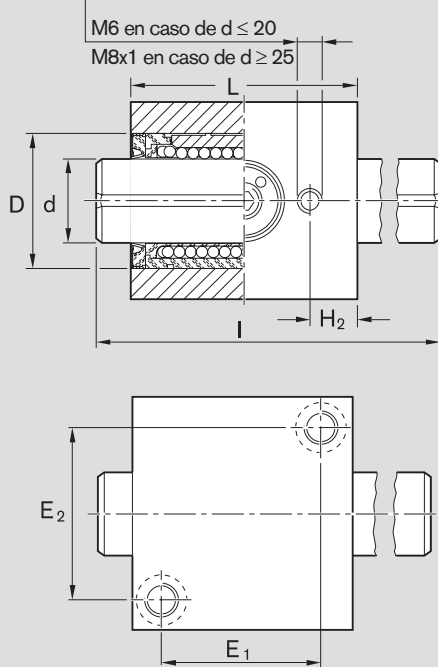
Ejemplo de aclaración de abreviación

LS	A	DR	1	12	WV	1200
Set lineal	Aluminio	Par de giro	1 ranura guía	Ø 12	Con eje	1200 mm

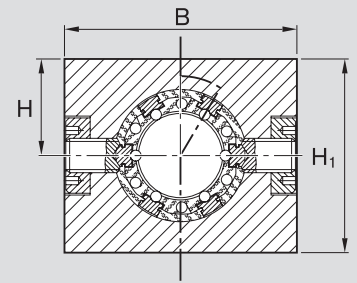
Encontrará más información acerca de la abreviación en Página 159.

Medidas

Taladro de lubricación
cerrado con tapa de plástico



Tipo 1



Tipo 2

Medidas (mm)													Longitud estándar I (mm)	Momento de torsión M_t (Nm)		Caps. de carga ³⁾ (N)		Peso	
Tipo 1	Tipo 2	B	H ₁	H ¹⁾ +0,013 -0,022	H ₂	L	D	E ₁	E ₂	S ²⁾	S ₁	N		Tipo 1	Tipo 2	din. C	estát. C ₀	Lineal Set (kg)	Eje (kg/m)
12	-	42	35	18	8,5	40	22	28	30	5,3	M6	12	400	2,0	-	640	420	0,15	0,89
16	-	50	42	22	10,0	44	26	30	36	5,3	M6	12	400	3,3	-	780	530	0,22	1,57
20	20	60	50	25	11,0	55	32	39	44	6,6	M8	12	500	7,5	12	1550	1050	0,42	2,45
25	25	74	60	30	15,5	68	40	48	54	8,4	M10	15	500	15,0	24	3030	2180	0,70	3,80
30	30	84	70	35	16,5	80	47	58	62	10,5	M12	18	600	23,0	37	3680	2790	1,10	5,50
40	40	108	90	45	18,5	92	62	64	80	13,5	M16	20	600	53,0	86	6320	4350	2,10	9,80
50	50	130	105	50	22,5	114	75	84	100	13,5	M16	20	600	103,0	167	9250	6470	3,50	15,30

1) En caso de 2 o más sets lineales sobre un eje, se mecanizan montados hasta alcanzar la medida H.

En este caso, la medida H es 0,5 mm más pequeña.

2) Tornillos de fijación ISO 4762-8.8

3) Las capacidades de carga indicadas corresponden a los valores mínimos, ya que la dirección de carga no se puede definir claramente.

El cálculo de capacidades de carga dinámicas se basa en 100 000 m de recorrido.
Si se basa en 50 000 m, se deberán multiplicar los valores C según la tabla por 1,26.

Indicación de lubricación: Lubricación a través del taladro de lubricación, con el eje montado y hasta que salga el lubricante.

Sets lineales con rodamientos lineales Antigiro, carcasa de aluminio

Tandem

Sets lineales, R1099 2.. Tipo 1: una ranura guía

Sets lineales, R1099 5.. Tipo 2: dos ranuras guía

Construcción

- Carcasa de precisión Tandem en construcción ligera (aluminio)
- Dos rodamientos lineales Antigiro Compactos
- Eje de acero de precisión con ranura guía
- Insertos de acero templados que transfieren el par de giro, ajustados de fábrica sin juego
- Retenes adicionales
- Ejecución sin vuelco
- Relubricables

Tipo 1: una ranura guía



Eje Ø d (mm)	Referencias del set lineal Antigiro con eje		
	Longitud estándar según tabla LSADR1T- .. -WV- ...	Longitud del eje según indicación ¹⁾ LSADR1T- .. -WV-K	Eje mecanizado según plano LSADR1T- .. -SPECIAL
12	R1099 212 80	R1099 212 89	R1099 212 86
16	R1099 216 80	R1099 216 89	R1099 216 86
20	R1099 220 80	R1099 220 89	R1099 220 86
25	R1099 225 80	R1099 225 89	R1099 225 86
30	R1099 230 80	R1099 230 89	R1099 230 86
40	R1099 240 80	R1099 240 89	R1099 240 86
50	R1099 250 80	R1099 250 89	R1099 250 86

- 85 Longitud del eje 900 mm
- 87 Longitud del eje 1200 mm
- 88 Longitud del eje 2000 mm

Tipo 2: dos ranuras guía



Eje Ø d (mm)	Referencias del set lineal Antigiro con eje		
	Longitud estándar según tabla LSADR2T- .. -WV- ...	Longitud del eje según indicación ¹⁾ LSADR2T- .. -WV-K	Eje mecanizado según plano LSADR2T- .. -SPECIAL
20	R1099 520 80	R1099 520 89	R1099 520 86
25	R1099 525 80	R1099 525 89	R1099 525 86
30	R1099 530 80	R1099 530 89	R1099 530 86
40	R1099 540 80	R1099 540 89	R1099 540 86
50	R1099 550 80	R1099 550 89	R1099 550 86

- 85 Longitud del eje 900 mm
- 87 Longitud del eje 1200 mm
- 88 Longitud del eje 2000 mm

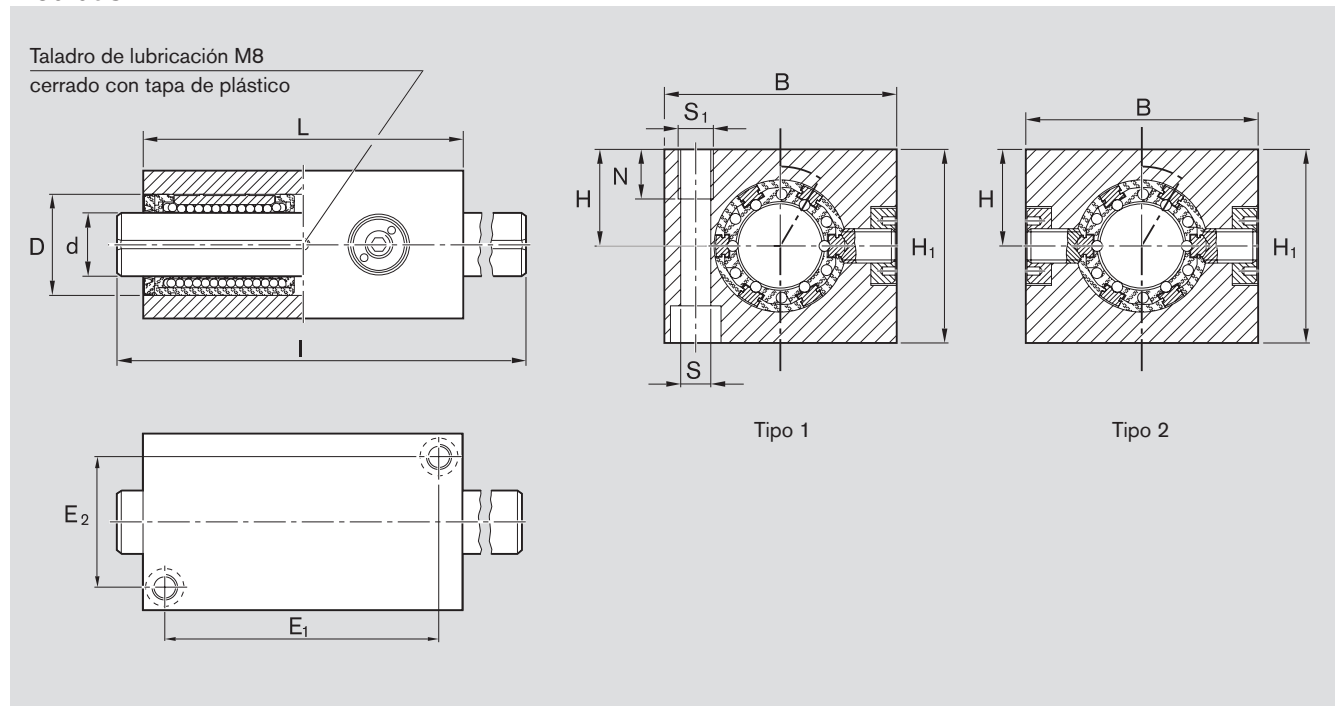
1) En algunos casos, disponible también con eje hueco a partir del diámetro de eje 25: R1099 ... 69 o con eje de acero anticorrosivo según ISO 683-17 / EN 10088: R1099 ... 79.

Ejemplo de aclaración de abreviación

LS	A	DR	2	T	20	WV	2000
Set lineal	Aluminio	Par de giro	2 ranura guía	Tandem	Ø 20	Con eje	2000 mm

Encontrará más información acerca de la abreviación en Página 159.

Medidas



Medidas (mm)												Longitud estándar I (mm)	Momento de torsión M_t (Nm)		Caps. de carga ³⁾ (N)		Peso	
Tipo 1	Tipo 2	B	H ₁	H ¹⁾ +0,013 -0,022	L	D	E ₁	E ₂	S ²⁾	S ₁	N		Tipo 1	Tipo 2	din. C	estát. C ₀	Lineal Set (kg)	Eje (kg/m)
12	-	42	35	18	76	22	64	30	5,3	M6	12	400	3,2	-	1040	840	0,29	0,89
16	-	50	42	22	84	26	70	36	5,3	M6	12	400	5,5	-	1260	1060	0,43	1,57
20	20	60	50	25	104	32	88	44	6,6	M8	12	500	12,0	20	2500	2100	0,80	2,45
25	25	74	60	30	130	40	110	54	8,4	M10	15	500	24,0	40	4900	4360	1,50	3,80
30	30	84	70	35	152	47	130	62	10,5	M12	18	600	37,0	60	6000	5580	2,20	5,50
40	40	108	90	45	176	62	148	80	13,5	M16	20	600	86,0	140	10200	8700	4,00	9,80
50	50	130	105	50	224	75	194	100	13,5	M16	20	600	167,0	272	15000	12940	6,90	15,30

1) En caso de 2 o más sets lineales sobre un eje, se mecanizan montados hasta alcanzar la medida H.

En este caso, la medida H es 0,5 mm más pequeña.

2) Tornillos de fijación ISO 4762-8.8

3) Capacidad de carga, cuando ambos rodamientos lineales están cargados de manera uniforme.

Las capacidades de carga indicadas corresponden a los valores mínimos, ya que la dirección de carga no se puede definir claramente.

El cálculo de capacidades de carga dinámicas se basa en 100 000 m de recorrido.

Si se basa en 50 000 m, se deberán multiplicar los valores C según la tabla por 1,26.

Indicación de lubricación: Lubricación a través del taladro de lubricación, con el eje montado y hasta que salga el lubricante.

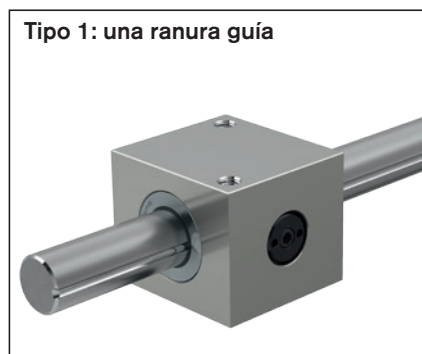
Sets lineales con rodamientos lineales Antigiro, carcasa de acero

Sets lineales, R1096 2.. Tipo 1: una ranura guía

Sets lineales, R1096 5.. Tipo 2: dos ranuras guía

Construcción

- Carcasa de precisión de acero
- Rodamiento lineal Antigiro
- Eje de acero de precisión con ranura guía
- Insertos de acero templados que transfieren el par de giro, ajustados de fábrica sin juego
- Retenes adicionales
- Ejecución sin vuelco: véanse sets lineales Tandem



Eje Ø d (mm)	Referencias del set lineal Antigiro con eje		
	Longitud estándar según tabla LSSDR1-..-WV- ...	Longitud del eje según indicación ¹⁾ LSSDR1- .. -WV-K	Eje mecanizado según plano LSSDR1- .. -SPECIAL
12	R1096 212 80	R1096 212 89	R1096 212 86
16	R1096 216 80	R1096 216 89	R1096 216 86
20	R1096 220 80	R1096 220 89	R1096 220 86
25	R1096 225 80	R1096 225 89	R1096 225 86
30	R1096 230 80	R1096 230 89	R1096 230 86
40	R1096 240 80	R1096 240 89	R1096 240 86
50	R1096 250 80	R1096 250 89	R1096 250 86

- 85 Longitud del eje 900 mm
- 87 Longitud del eje 1200 mm
- 88 Longitud del eje 2000 mm



Eje Ø d (mm)	Referencias del set lineal Antigiro con eje		
	Longitud estándar según tabla LSSDR2- .. -WV- ...	Longitud del eje según indicación ¹⁾ LSSDR2- .. -WV-K	Eje mecanizado según plano LSSDR2- .. -SPECIAL
20	R1096 520 80	R1096 520 89	R1096 520 86
25	R1096 525 80	R1096 525 89	R1096 525 86
30	R1096 530 80	R1096 530 89	R1096 530 86
40	R1096 540 80	R1096 540 89	R1096 540 86
50	R1096 550 80	R1096 550 89	R1096 550 86

- 85 Longitud del eje 900 mm
- 87 Longitud del eje 1200 mm
- 88 Longitud del eje 2000 mm

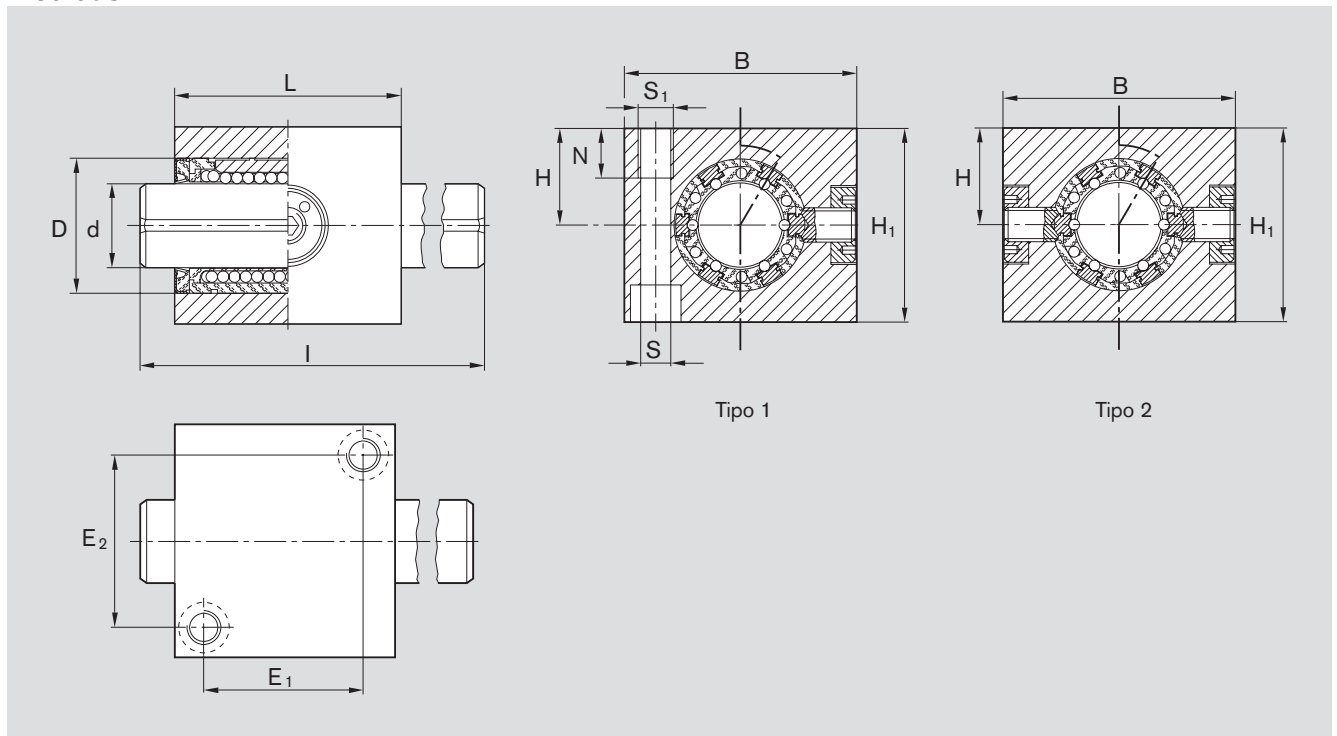
1) En algunos casos, disponible también con eje hueco a partir del diámetro de eje 25: R1096 ... 69 o con eje de acero anticorrosivo según ISO 683-17 / EN 10088: R1096 ... 79.

Ejemplo de aclaración de abreviación

LS	S	DR	2	20	WV	2000
Set lineal	Acero	Par de giro	2 ranura guía	Ø 20	Con eje	2000 mm

Encontrará más información acerca de la abreviación en Página 159.

Medidas



Medidas (mm)												Longitud estándar l (mm)	Momento de torsión M _t (Nm)		Caps. de carga ³⁾		Peso	
Tipo 1	Tipo 2	B	H ₁	H ¹⁾ +0,013 -0,022	L	D	E ₁	E ₂	S ²⁾	S ₁	N		Tipo 1	Tipo 2	din. C	estát. C ₀	Lineal Set (kg)	Eje (kg/m)
12	-	42	35	18	40	22	28	30	5,3	M6	12	400	2,0	-	640	420	0,35	0,89
16	-	50	42	22	44	26	30	36	5,3	M6	12	400	3,3	-	780	530	0,55	1,57
20	20	60	50	25	55	32	39	44	6,6	M8	12	500	7,5	12	1550	1050	1,00	2,45
25	25	74	60	30	68	40	48	54	8,4	M10	15	500	15,0	24	3030	2180	1,50	3,80
30	30	84	70	35	80	47	58	62	10,5	M12	18	600	23,0	37	3680	2790	2,70	5,50
40	40	108	90	45	92	62	64	80	13,5	M16	20	600	53,0	86	6320	4350	5,00	9,80
50	50	130	105	50	114	75	84	100	13,5	M16	20	600	103,0	167	9250	6470	8,70	15,30

1) En caso de 2 o más sets lineales sobre un eje, se mecanizan montados hasta alcanzar la medida H.

La medida H es 0,5 mm más pequeña.

2) Tornillos de fijación ISO 4762-8.8

3) Las capacidades de carga indicadas corresponden a los valores mínimos, ya que la dirección de carga no se puede definir claramente.

El cálculo de capacidades de carga dinámicas se basa en 100 000 m de recorrido.
Si se basa en 50 000 m, se deberán multiplicar los valores C según la tabla por 1,26.

Sets lineales con rodamientos lineales Antigiro, carcasa de acero

Tandem

Juegos lineales, R1097 2..

Tipo 1: una ranura guía

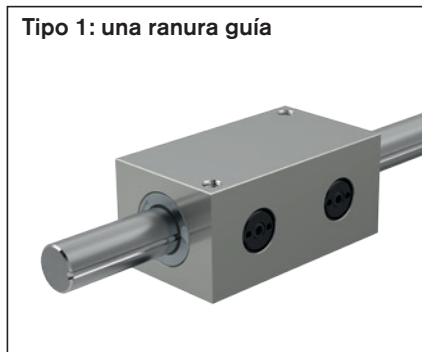
Juegos lineales, R1097 5..

Tipo 2: dos ranuras guía

Construcción

- Carcasa Tandem de precisión de acero
- Dos rodamientos lineales Antigiro Compactos
- Eje de acero de precisión con ranura guía
- Insertos de acero templados que transfieren el par de giro, ajustados de fábrica sin juego
- Retenes adicionales
- Ejecución sin vuelco

Tipo 1: una ranura guía



Eje Ø d (mm)	Referencias del set lineal Antigiro con eje		
	Longitud estándar según tabla LSSDR1T- .. -WV- ...	Longitud del eje según indicación ¹⁾ LSSDR1T- .. -WV-K	Eje mecanizado según plano LSSDR1T-.. -SPECIAL
12	R1097 212 80	R1097 212 89	R1097 212 86
16	R1097 216 80	R1097 216 89	R1097 216 86
20	R1097 220 80	R1097 220 89	R1097 220 86
25	R1097 225 80	R1097 225 89	R1097 225 86
30	R1097 230 80	R1097 230 89	R1097 230 86
40	R1097 240 80	R1097 240 89	R1097 240 86
50	R1097 250 80	R1097 250 89	R1097 250 86

- 85 Longitud del eje 900 mm
- 87 Longitud del eje 1200 mm
- 88 Longitud del eje 2000 mm

Tipo 2: dos ranuras guía



Eje Ø d (mm)	Referencias del set lineal Antigiro con eje		
	Longitud estándar según tabla LSSDR2T- .. -WV- ...	Longitud del eje según indicación ¹⁾ LSSDR2T- .. -WV-K	Eje mecanizado según plano LSSDR2T- .. -SPECIAL
20	R1097 520 80	R1097 520 89	R1097 520 86
25	R1097 525 80	R1097 525 89	R1097 525 86
30	R1097 530 80	R1097 530 89	R1097 530 86
40	R1097 540 80	R1097 540 89	R1097 540 86
50	R1097 550 80	R1097 550 89	R1097 550 86

- 85 Longitud del eje 900 mm
- 87 Longitud del eje 1200 mm
- 88 Longitud del eje 2000 mm

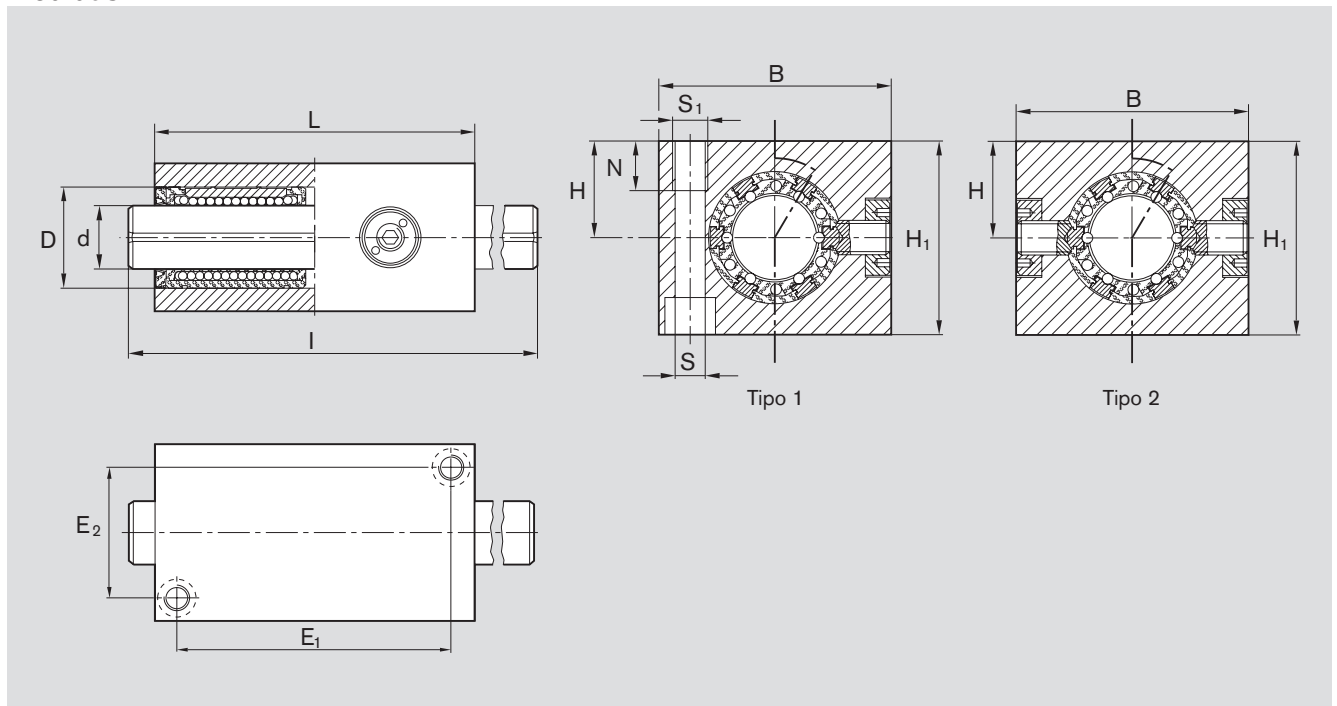
1) En algunos casos, disponible también con eje hueco a partir del diámetro de eje 25: R1097 ... 69 o con eje de acero anticorrosivo según ISO 683-17 / EN 10088: R1097 ... 79.

Ejemplo de aclaración de abreviación

LS	S	DR	2	T	20	WV	2000
Set lineal	Acero	Par de giro	2 ranura guía	Tandem	Ø 20	Con eje	2000 mm

Encontrará más información acerca de la abreviación en Página 159.

Medidas



Medidas (mm)												Longitud estándar	Momento de torsión M_t (Nm)		Caps. de carga ³⁾ (N)		Peso	
Tipo 1	Tipo 2	B	H ₁	H ¹⁾ +0,013 -0,022	L	D	E ₁	E ₂	S ²⁾	S ₁	N		I (mm)	Tipo 1	Tipo 2	din. C	estát. C ₀	Lineal Set (kg)
12	-	42	35	18	76	22	64	30	5,3	M6	12	400	3,2	-	1040	840	0,7	0,89
16	-	50	42	22	84	26	70	36	5,3	M6	12	400	5,5	-	1260	1060	1,0	1,57
20	20	60	50	25	104	32	88	44	6,6	M8	12	500	12,0	20	2500	2100	1,9	2,45
25	25	74	60	30	130	40	110	54	8,4	M10	15	500	24,0	40	4900	4360	3,5	3,80
30	30	84	70	35	152	47	130	62	10,5	M12	18	600	37,0	60	6000	5580	5,2	5,50
40	40	108	90	45	176	62	148	80	13,5	M16	20	600	86,0	140	10200	8700	9,8	9,80
50	50	130	105	50	224	75	194	100	13,5	M16	20	600	167,0	272	15000	12940	17,0	15,30

1) En caso de 2 o más sets lineales sobre un eje, se mecanizan montados hasta alcanzar la medida H.

La medida H es 0,5 mm más pequeña.

2) Tornillos de fijación ISO 4762-8.8

3) Capacidad de carga, cuando ambos rodamientos lineales están cargados de manera uniforme.

Las capacidades de carga indicadas corresponden a los valores mínimos, ya que la dirección de carga no se puede definir claramente.

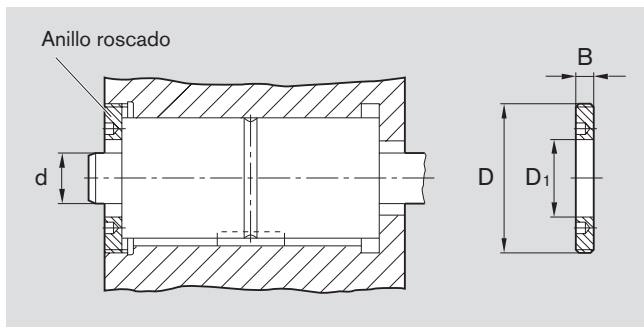
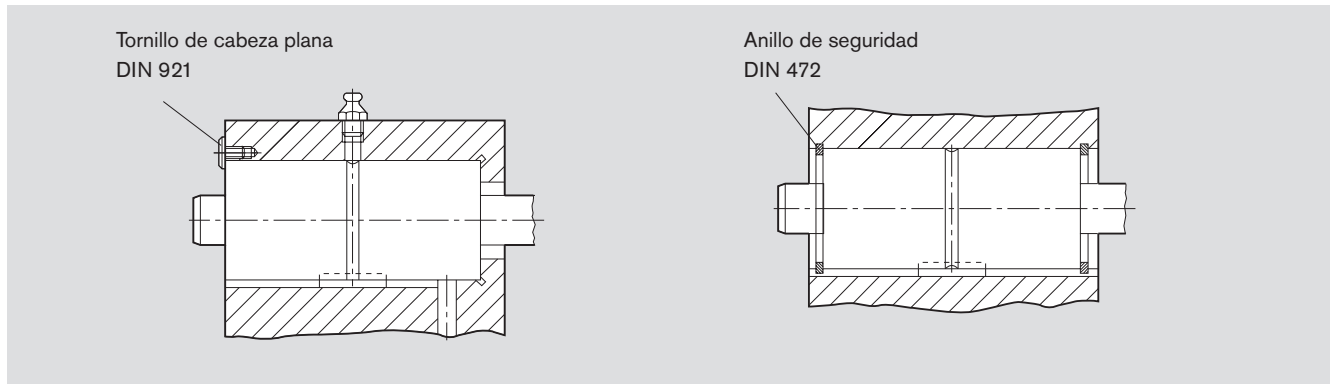
El cálculo de capacidades de carga dinámicas se basa en 100 000 m de recorrido.

Si se basa en 50 000 m, se deberán multiplicar los valores C según la tabla por 1,26.

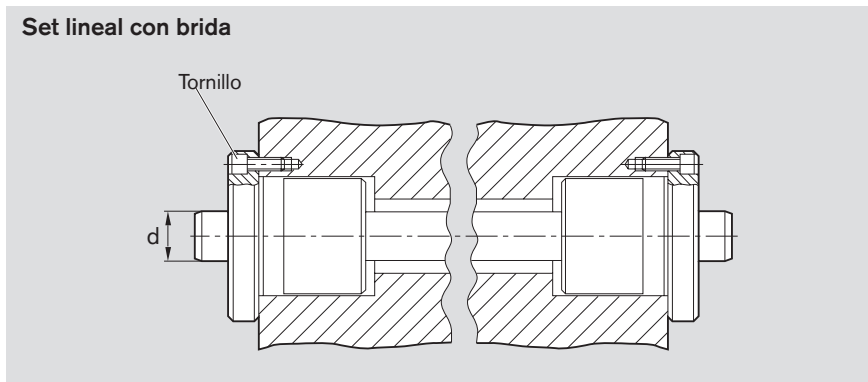
Sets lineales con rodamientos lineales Antigiro Compactos

Montaje

- Recomendaciones para el montaje, para la disposición de canales y taladros de lubricación, así como para la seguridad (fijación)
- Taladro de alojamiento recomendado: D^{H6} (D^{L6})



Eje Ø d (mm)	Anillo roscado Referencia	Medidas (mm)			Peso (g)
		D	D ₁	B	
12	R1507 1 4003	M40x1,5	22	8	39,5
16	R1507 2 4004	M45x1,5	28	8	55,0
20	R1507 3 4005	M55x1,5	34	10	96,0
25	R1507 4 4006	M70x1,5	42	12	216,0
30	R1507 5 4007	M78x2	52	15	286,0
40	R1507 6 4009	M92x2	65	16	385,0
50	R1507 7 4011	M112x2	82	18	596,0



Eje Ø d (mm)	Tornillo ISO 4762-8.8
	12
16	M4x16
20	M5x16
25	M6x20
30	M8x25
40	M8x25
50	M10x30

Lubricación

Lubricación inicial

A los rodamientos lineales Antigiro no se les aplica una lubricación inicial. Engrasar los rodamientos lineales antes de la puesta en servicio; véase “Primera lubricación” capítulo “Lubricación” en la página 21.

Los rodamientos lineales eLINE vienen ya con una lubricación inicial.

Los datos relativos a la duración de vida se refieren a rodamientos lineales con lubricación inicial y relubricación.

- Lubricación del set lineal con un rodamiento lineal Antigiro Compacto: a través de taladro de lubricación $\varnothing 3,9$ con el eje montado, hasta que salga lubricante.
- Lubricación del set lineal Tandem: por la ranura de lubricación central del diámetro exterior, con el eje montado, hasta que salga lubricante.
- Lubricación del set lineal con brida: a través del engrasador tipo embudo situado en la cara frontal, con el eje montado, hasta que salga lubricante.



Sets lineales con rodamientos lineales Antigiro Compactos

Sets lineales, R0721

Construcción

- Casquillo compacto de acero
- Rodamiento lineal Antigiro Compacto
- Eje de acero de precisión con ranura guía
- Insertos de acero templados que transfieren el par de giro, ajustados de fábrica sin juego
- Retenes adicionales
- Ejecución sin vuelco: véanse sets lineales Tandem
- Chavetero para transmisión del par de giro
- Relubricables

- Una ranura guía en caso de diámetros de eje 12 y 16 mm
- Dos ranuras guía a partir del diámetro de eje 20 mm



Eje Ø d (mm)	Referencias del set lineal Antigiro con eje		
	Longitud estándar según tabla LSHDR.- .. -WV- ...	Longitud del eje según indicación ¹⁾ LSHDR.- .. -WV-K	Eje mecanizado según plano LSHDR.- .. -SPECIAL
12	R0721 212 80	R0721 212 89	R0721 212 86
16	R0721 216 80	R0721 216 89	R0721 216 86
20	R0721 520 80	R0721 520 89	R0721 520 86
25	R0721 525 80	R0721 525 89	R0721 525 86
30	R0721 530 80	R0721 530 89	R0721 530 86
40	R0721 540 80	R0721 540 89	R0721 540 86
50	R0721 550 80	R0721 550 89	R0721 550 86

- 85 Longitud del eje 900 mm
- 87 Longitud del eje 1200 mm
- 88 Longitud del eje 2000 mm

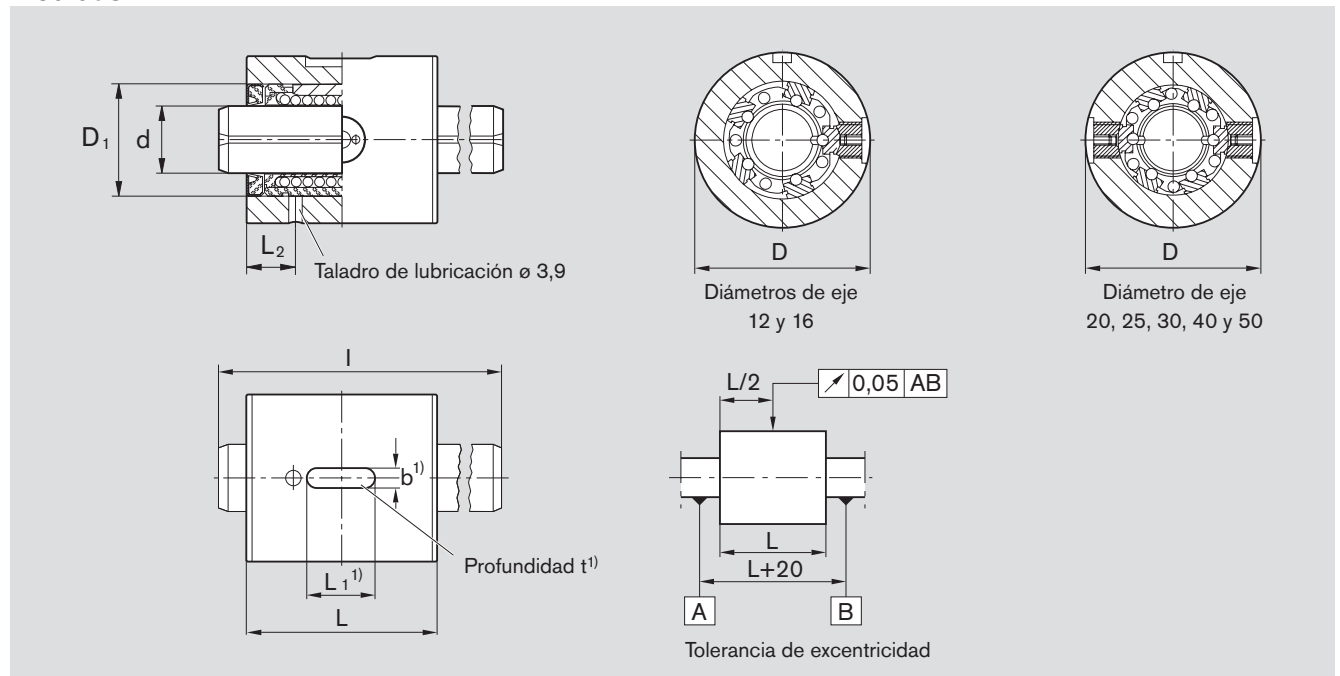
1) También disponible con eje hueco a partir de diámetro 25: R0721 ... 69 o con eje de acero anticorrosivo según ISO 683-17 / EN 10088: R0721 ... 79.

Ejemplo de aclaración de abreviación

LS	H	DR	2	20	WV	2000
Set lineal	Rodamiento lineal Compacto, forma de casquillo	Par de giro	2 ranura guía	Ø 20	Con eje	2000 mm

Encontrará más información acerca de la abreviación en Página 159.

Medidas



1) Para chaveta A... DIN 6885.

Medidas (mm)									Longitud estándar l (mm)	Momento de torsión M_t (Nm)	Caps. de carga ²⁾ (N)		Peso	
$\varnothing d$	D h6	L h11	D_1	L_1	b P9	t	L_2	din. C			estát. C_0	Set lineal (kg)	Eje (kg/m)	
12	32	40	22	14	5	3,0	11,0	400	2,0	640	420	0,16	0,89	
16	36	44	26	16	5	3,0	12,0	400	3,3	780	530	0,20	1,57	
20	48	55	32	20	5	3,0	14,0	500	12,0	1550	1050	0,50	2,45	
25	56	68	40	25	6	3,5	15,5	500	24,0	3030	2180	0,80	3,80	
30	65	80	47	28	6	3,5	16,5	600	37,0	3680	2790	1,20	5,50	
40	80	92	62	32	8	4,0	18,5	600	86,0	6320	4350	1,80	9,80	
50	100	114	75	40	8	4,0	22,5	600	167,0	9250	6470	3,70	15,30	

2) Las capacidades de carga indicadas corresponden a los valores mínimos, ya que la posición y la dirección de la carga no siempre pueden definirse claramente.

El cálculo de capacidades de carga dinámicas se basa en 100 000 m de recorrido.
Si se basa en 50 000 m, se deberán multiplicar los valores C según la tabla por 1,26.

Sets lineales con rodamientos lineales Antigiro Compactos

Tandem

Sets lineales, R0722

Construcción

- Casquillo compacto de acero
- Dos rodamientos lineales Antigiro Compactos
- Eje de acero de precisión con ranura guía
- Insertos de acero templados que transfieren el par de giro, ajustados de fábrica sin juego
- Retenes adicionales
- Ejecución sin vuelco
- Chavetero para transmisión del par de giro
- Relubricables

- Una ranura guía en caso de diámetros de eje 12 y 16 mm
- Dos ranuras guía a partir del diámetro de eje 20 mm



Eje Ø d (mm)	Referencias del set lineal Antigiro con eje		
	Longitud estándar según tabla LSHDR.T- .. -WV- ...	Longitud del eje según indicación ¹⁾ LSHDR.T- .. -WV-K	Eje mecanizado según plano LSHDR.T- .. -SPECIAL
12	R0722 212 80	R0722 212 89	R0722 212 86
16	R0722 216 80	R0722 216 89	R0722 216 86
20	R0722 520 80	R0722 520 89	R0722 520 86
25	R0722 525 80	R0722 525 89	R0722 525 86
30	R0722 530 80	R0722 530 89	R0722 530 86
40	R0722 540 80	R0722 540 89	R0722 540 86
50	R0722 550 80	R0722 550 89	R0722 550 86

- 85 Longitud del eje 900 mm
- 87 Longitud del eje 1200 mm
- 88 Longitud del eje 2000 mm

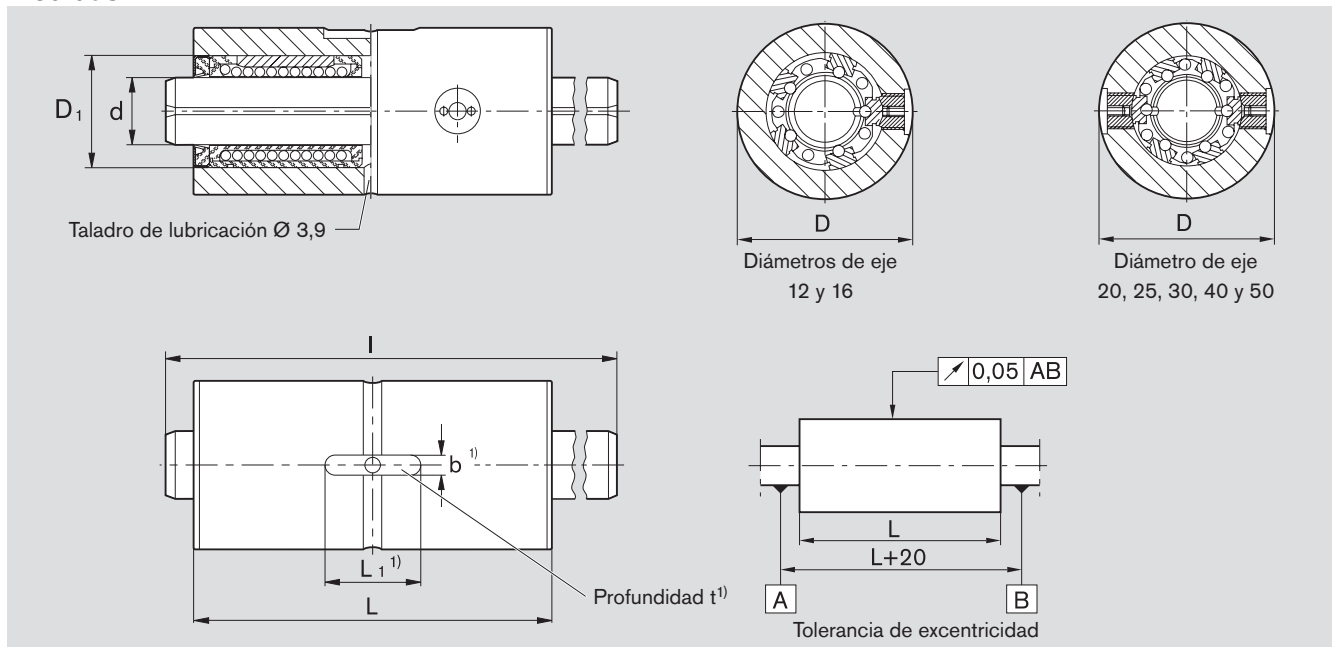
1) También disponible con eje hueco a partir de diámetro 25: R0722 ... 69 o con eje de acero anticorrosivo según ISO 683-17 / EN 10088: R0722 ... 79.

Ejemplo de aclaración de abreviación

LS	H	DR	2	T	20	WV	2000
Set lineal	Rodamiento lineal Compacto, forma de casquillo	Par de giro	2 ranura guía	Tandem	Ø 20	Con eje	2000 mm

Encontrará más información acerca de la abreviación en Página 159.

Medidas



1) Chaveta A... DIN 6885

Medidas (mm)								Longitud estándar l (mm)	Momento de torsión M_t (Nm)	Caps. de carga ²⁾ (N)		Peso	
\varnothing d	D h6	L h11	D_1	L_1	b P9	t	din. C			estát. C_0	Set lineal (kg)	Eje (kg/m)	
12	32	76	22	20	5	3,0	400	3,2	1040	840	0,32	0,89	
16	36	84	26	22	5	3,0	400	5,5	1260	1060	0,40	1,57	
20	48	104	32	28	5	3,0	500	20,0	2500	2100	0,95	2,45	
25	56	130	40	36	6	3,5	500	40,0	4900	4360	1,50	3,80	
30	65	152	47	40	6	3,5	600	60,0	6000	5580	2,30	5,50	
40	80	176	62	45	8	4,0	600	140,0	10200	8700	3,50	9,80	
50	100	224	75	63	8	4,0	600	272,0	15000	12940	7,30	15,30	

2) Capacidad de carga, cuando ambos rodamientos están cargados de igual manera.

Las capacidades de carga indicadas corresponden a los valores mínimos, ya que la dirección de carga no se puede definir claramente.

El cálculo de capacidades de carga dinámicas se basa en 100 000 m de recorrido.

Si se basa en 50 000 m, se deberán multiplicar los valores C según la tabla por 1,26.

Sets lineales con rodamientos lineales Antigiro Compactos

Brida

Sets lineales, R0723

Construcción

- Casquillo con brida de acero
- Rodamiento lineal Antigiro Compacto
- Eje de acero de precisión con ranura guía
- Insertos de acero templados que transfieren el par de giro, ajustados de fábrica sin juego
- Retenes adicionales
- Ejecución sin vuelco:
Montaje de 2 sets lineales, véase el capítulo "Montaje de sets lineales con rodamientos lineales Antigiro"
- Relubricables

- Una ranura guía en caso de diámetros de eje 12 y 16 mm
- Dos ranuras guía a partir del diámetro de eje 20 mm



Eje Ø d (mm)	Referencias del set lineal Antigiro con eje		
	Longitud estándar según tabla LSFDR.- .. -WV- ...	Longitud del eje según indicación ¹⁾ LSFDR.- .. -WV-K	Eje mecanizado según plano LSFDR.- .. -SPECIAL
12	R0723 212 80	R0723 212 89	R0723 212 86
16	R0723 216 80	R0723 216 89	R0723 216 86
20	R0723 520 80	R0723 520 89	R0723 520 86
25	R0723 525 80	R0723 525 89	R0723 525 86
30	R0723 530 80	R0723 530 89	R0723 530 86
40	R0723 540 80	R0723 540 89	R0723 540 86
50	R0723 550 80	R0723 550 89	R0723 550 86

- 85 Longitud del eje 900 mm
- 87 Longitud del eje 1200 mm
- 88 Longitud del eje 2000 mm

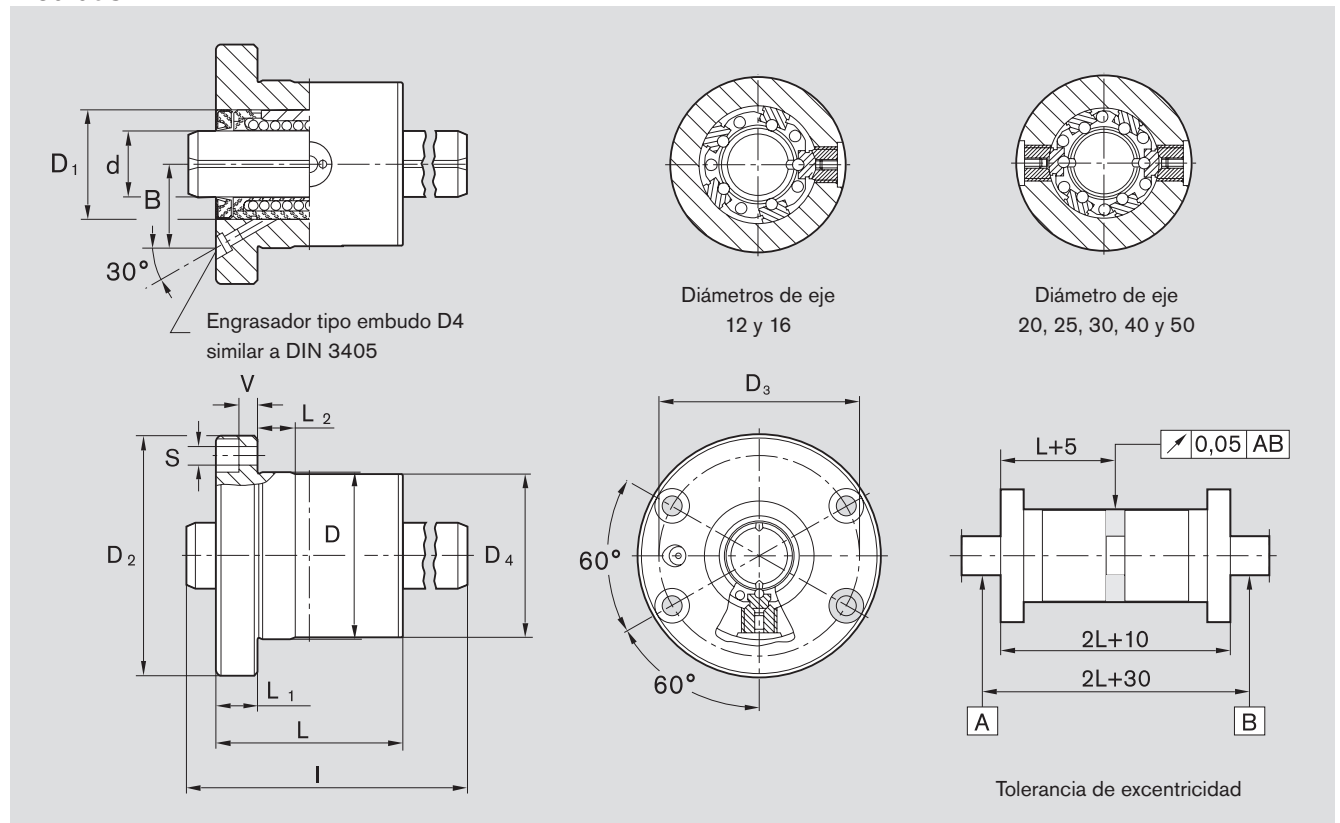
1) También disponible con eje hueco a partir de diámetro 25: R0723 ... 69 o con eje de acero anticorrosivo según ISO 683-17 / EN 10088: R0723 ... 79.

Ejemplo de aclaración de abreviación

LS	F	DR	2	20	WV	2000
Set lineal	Rodamiento lineal Compacto, brida	Par de giro	2 ranura guía	Ø 20	Con eje	2000 mm

Encontrará más información acerca de la abreviación en Página 159.

Medidas



Medidas (mm)												Longitud estándar I (mm)	Momento de torsión M_t (Nm)	Caps. de carga ²⁾ (N)		Peso	
$\varnothing d$	D h6	D ₄ -0,1 -0,3	D ₁	D ₂	L h11	L ₁ -0,2	L ₂	D ₃	S ¹⁾	V	B			din. C	estát. C ₀	Set lineal (kg)	Eje (kg/m)
12	32	32	22	50	40	10	10	40	4,5	4,5	17,4	400	2,0	640	420	0,25	0,89
16	36	36	26	54	44	10	10	44	4,5	4,5	20,0	400	3,3	780	530	0,30	1,57
20	48	48	32	70	55	12	10	58	5,5	5,0	24,0	500	12,0	1550	1050	0,70	2,45
25	56	56	40	82	68	14	10	68	6,6	5,5	29,0	500	24,0	3030	2180	1,10	3,80
30	65	65	47	98	80	18	10	80	9,0	7,0	33,0	600	37,0	3680	2790	1,75	5,50
40	80	80	62	114	92	18	16	95	9,0	7,0	41,7	600	86,0	6320	4350	2,50	9,80
50	100	100	75	140	114	22	16	118	11,0	8,5	50,5	600	167,0	9250	6470	4,85	15,30

1) Tornillos de fijación ISO 4762-8.8

2) Las capacidades de carga indicadas corresponden a los valores mínimos, ya que la dirección de carga no se puede definir claramente.

El cálculo de capacidades de carga dinámicas se basa en 100 000 m de recorrido.
Si se basa en 50 000 m, se deberán multiplicar los valores C según la tabla por 1,26.

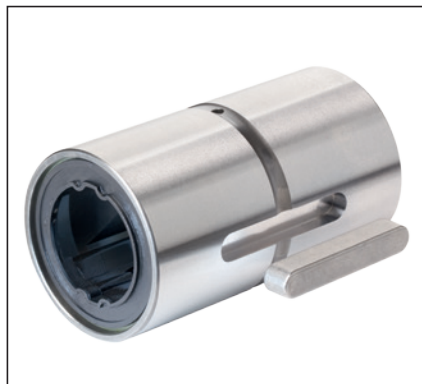
Rodamientos lineales Antigiro con cuatro ranuras guía

Rodamiento lineal Antigiro, R0724 2 con cuatro ranuras guía

Construcción

- Casquillo templado y rectificado
- Jaula de guiado POM

- Bolas de acero de rodamientos
- Con chavetero para la transmisión del par de giro
- **Retenes integrados**
- Relubricables



Tamaño	Referencia KBDR4-H- .. -DD	Peso (kg)
4	R0724 204 00	0,0065
6	R0724 206 00	0,0190
8	R0724 208 00	0,0230
10	R0724 210 00	0,0540
13	R0724 213 00	0,0700
16	R0724 216 00	0,1500
20	R0724 220 00	0,2000
25	R0724 225 00	0,2200
30	R0724 230 00	0,3500
40	R0724 240 00	0,8100
50	R0724 250 00	1,5000

Ejemplo de aclaración de abreviación

KB	DR	4	H	20	DD
Rodamiento lineal	Par de giro	4 ranura guía	Cilíndrico, forma de casquillo	Tamaño 20	Retenes integrados

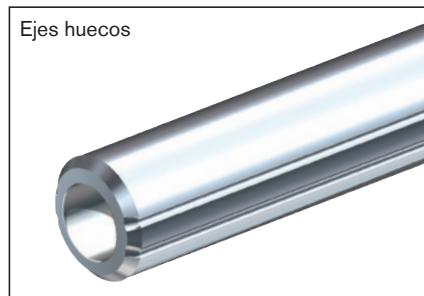
Encontrará más información acerca de la abreviación en **Página 158**.

Ejes de acero de precisión R0724 0 con cuatro ranuras guía

para rodamientos lineales Antigiro
R0724, brida R0725, brida miniatura
R0726 y brida rotativa R0727



Tamaño	Referencias de ejes macizos			Peso (kg/m)
	WVDR4- .. - .. Longitud de eje l _{max.}	WVDR4- .. -K Longitud de eje según indicaciones	WVDR4- .. -SPECIAL Eje mecanizado según dibujo	
4	R0724 004 02	R0724 004 89	R0724 004 86	0,10
6	R0724 006 02	R0724 006 89	R0724 006 86	0,21
8	R0724 008 02	R0724 008 89	R0724 008 86	0,38
10	R0724 010 02	R0724 010 89	R0724 010 86	0,60
13	R0724 013 02	R0724 013 89	R0724 013 86	1,00
16	R0724 016 02	R0724 016 89	R0724 016 86	1,50
20	R0724 020 02	R0724 020 89	R0724 020 86	2,00
25	R0724 025 02	R0724 025 89	R0724 025 86	3,10
30	R0724 030 02	R0724 030 89	R0724 030 86	4,80
40	R0724 040 02	R0724 040 89	R0724 040 86	8,60
50	R0724 050 02	R0724 050 89	R0724 050 86	13,10



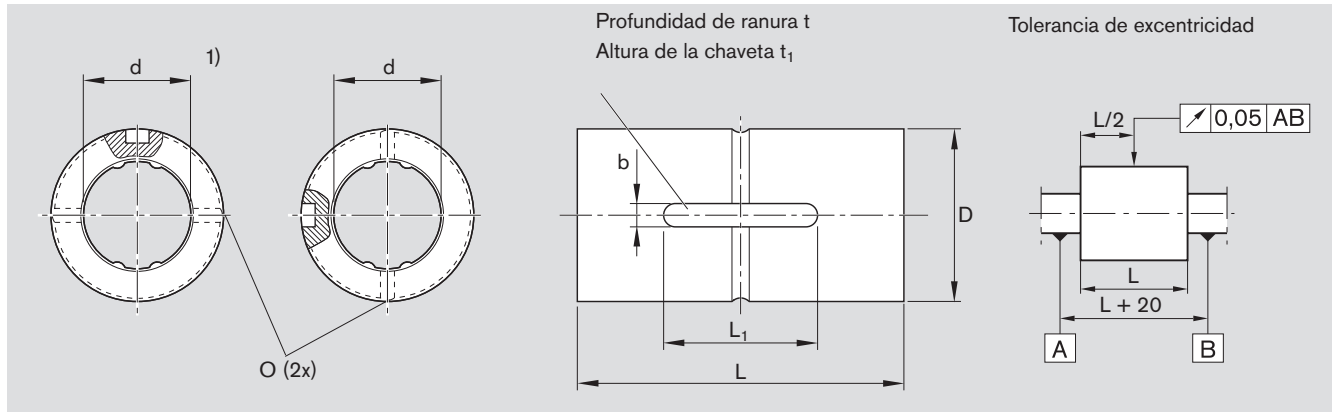
Tamaño	Referencias de ejes huecos			Peso (kg/m)
	WODR4- .. - .. Longitud de eje l _{max.}	WODR4- .. -K Longitud de eje según indicaciones	WODR4- .. -SPECIAL Eje mecanizado según dibujo	
4	R0724 004 32	R0724 004 69	R0724 004 66	0,082
6	R0724 006 32	R0724 006 69	R0724 006 66	0,195
8	R0724 008 32	R0724 008 69	R0724 008 66	0,340
10	R0724 010 32	R0724 010 69	R0724 010 66	0,510
13	R0724 013 32	R0724 013 69	R0724 013 66	0,800
16	R0724 016 32	R0724 016 69	R0724 016 66	1,200

Ejemplo de aclaración de abreviación

WV	DR	4	20	600
Eje macizo	Par de giro	4 ranura guía	Tamaño 20	600 mm de largo

Encontrará más información acerca de la abreviación en **Página 161**.

Medidas R0724 2



1) Tamaños 4, 6, 8, 10

Tamaño ²⁾	Medidas (mm)						Momento de torsión (Nm)			Caps. de carga ³⁾ (N)		
	Ø d	D h6	L	L ₁	O	t	t ₁	b	din. M _t	estát. M _{t0}	din. C	estát. C ₀
4	4,0	10	16 _{-0,2}	6,0	–	1,2	2,0	2,0	0,59	1,05	680	1220
6	6,0	14	25 _{-0,2}	10,5	1,0	1,2	2,5	2,5	1,20	2,40	970	2280
8	8,0	16	25 _{-0,2}	10,5	1,5	1,2	2,5	2,5	1,70	3,70	1150	2870
10	10,0	21	33 _{-0,2}	13,0	1,5	1,5	3,0	3,0	3,50	8,20	2170	5070
13	13,0	24	36 _{-0,2}	15,0	1,5	1,5	3,0	3,0	16,70	39,20	2120	4890
16	16,0	31	50 _{-0,2}	17,5	2,0	2,0	3,5	3,5	48,00	110,00	4860	11200
20	18,2	32	60 _{-0,2}	26,0	2,0	2,5	4,0	4,0	66,00	133,00	6200	11300
25	23,0	37	70 _{-0,3}	33,0	3,0	3,0	5,0	5,0	129,00	239,00	9800	16100
30	28,0	45	80 _{-0,3}	41,0	3,0	4,0	7,0	7,0	229,00	412,00	14800	23200
40	37,4	60	100 _{-0,3}	55,0	4,0	4,5	8,0	10,0	500,00	882,00	24400	37500
50	47,0	75	112 _{-0,3}	60,0	4,0	5,0	10,0	15,0	1100,00	3180,00	36600	74200

2) Diámetros de ejes diferentes

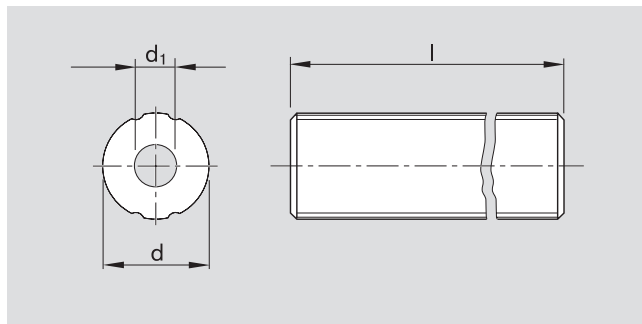
3) Las capacidades de carga indicadas corresponden a los valores mínimos, ya que la dirección de carga no se puede definir claramente.

El cálculo de capacidades de carga dinámicas se basa en 100 000 m de recorrido.
Si se basa en 50 000 m, se deberán multiplicar los valores C según la tabla por 1,26.

Instrucciones de montaje:

Tolerancia del taladro de la carcasa recomendada: H6 o H7.
Juego radial: ca ± 5 µm;
Al introducir el eje, alinear las rodaduras y los retenes entre sí y no inclinarlos.

Medidas R0724 0



Tamaño ¹⁾	Medidas (mm)		Longitud del eje l _{max}
	Ø d h7	d ₁	
4	4,0	1,5	300
6	6,0	2,0	600
8	8,0	3,0	600
10	10,0	4,0	600
13	13,0	6,0	600
16	16,0	8,0	600
20	18,2	–	1500
25	23,0	–	1500
30	28,0	–	1500
40	37,4	–	1800
50	47,0	–	1800

1) Diámetros de ejes diferentes

Rodamientos lineales Antigiro con cuatro ranuras guía

**Rodamiento lineal Antigiro,
R0725
brida con cuatro ranuras guía**

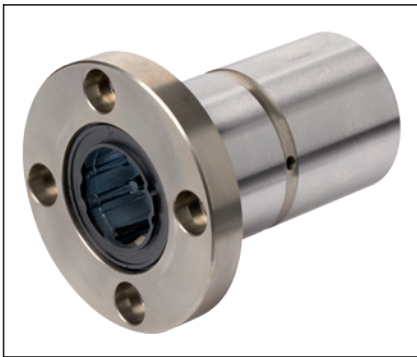
**Rodamiento lineal Antigiro,
R0726
brida miniatura con cuatro ranuras guía**

Construcción

- Casquillo templado y rectificado
- Jaula de guiado POM
- Bolas de acero de rodamientos

- Retenes integrados

- Relubricables



Tamaño	Referencia KBDR4-F- ..DD	Peso (kg)
6	R0725 206 00	0,037
8	R0725 208 00	0,042
10	R0725 210 00	0,094
13	R0725 213 00	0,100
16	R0725 216 00	0,200
20	R0725 220 00	0,220
25	R0725 225 00	0,320
30	R0725 230 00	0,510
40	R0725 240 00	1,150
50	R0725 250 00	2,100



Tamaño	Referencia KBDR4-FM- ..DD	Peso (kg)
6	R0726 206 00	0,029
8	R0726 208 00	0,035
10	R0726 210 00	0,075

Nota:

Véase los ejes compatibles en "Ejes de acero de precisión R0724 0 con cuatro ranuras guía".

El cálculo de capacidades de carga dinámicas se basa en 100 000 m de recorrido.
Si se basa en 50 000 m, se deberán multiplicar los valores C según la tabla por 1,26.

Instrucciones de montaje:

Tolerancia del taladro de la carcasa recomendada: H6 o H7.

Juego radial: aprox. $\pm 5 \mu\text{m}$;

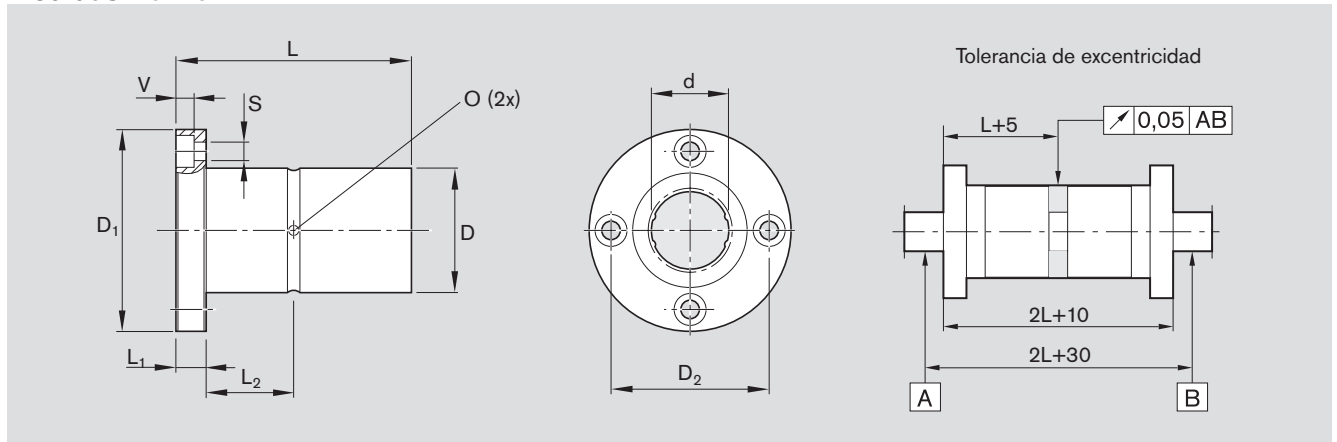
Al introducir el eje, alinear las rodaduras y los retenes entre sí y no inclinarlos.

Ejemplo de aclaración de abreviación

KB	DR	4	F	20	DD
Rodamiento lineal	Par de giro	4 ranura guía	Forma de brida	Tamaño 20	Retenes integrados

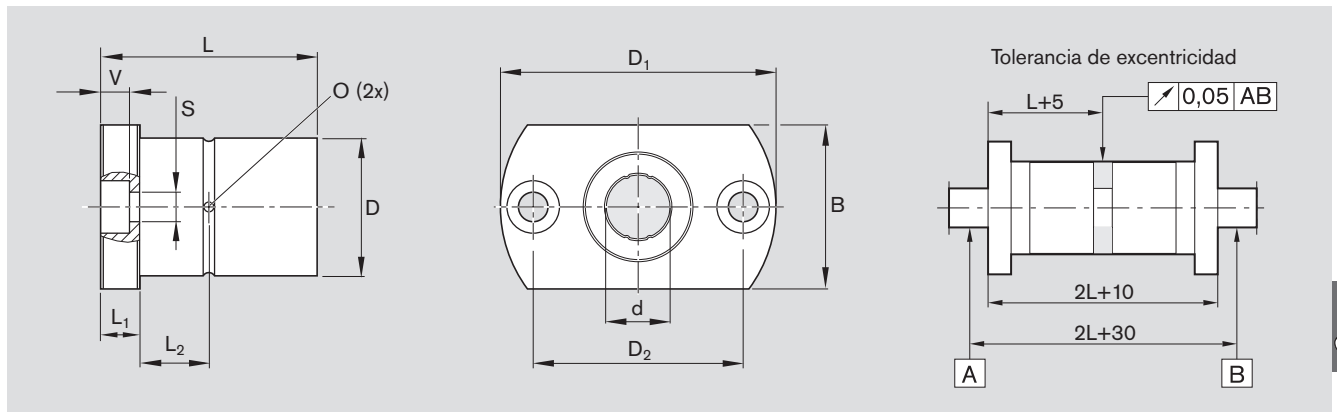
Encontrará más información acerca de la abreviación en **Página 158**.

Medidas R0725



Tamaño ¹⁾	Medidas (mm)										Momento de torsión (Nm)		Caps. de carga ²⁾ (N)	
	Ø d	D h6	D ₁	D ₂	L	L ₁	L ₂	V	S ³⁾	O	din. M _t	estát. M _{t0}	din. C	estát. C ₀
6	6,0	14	30	22	25 _{-0,2}	5	7,5	3,3	3,4	1,0	1,2	2,4	970	2280
8	8,0	16	32	24	25 _{-0,2}	5	7,5	3,3	3,4	1,5	1,7	3,7	1150	2870
10	10,0	21	42	32	33 _{-0,2}	6	10,5	4,4	4,5	1,5	3,5	8,2	2170	5070
13	13,0	24	43	33	36 _{-0,2}	7	11,0	4,4	4,5	1,5	16,7	39,2	2120	4890
16	16,0	31	50	40	50 _{-0,2}	7	18,0	4,4	4,5	2,0	48,0	110,0	4860	11200
20	18,2	32	51	40	60 _{-0,2}	7	23,0	4,4	4,5	2,0	66,0	133,0	6200	11300
25	23,0	37	60	47	70 _{-0,3}	9	26,0	5,4	5,5	3,0	129,0	239,0	9800	16100
30	28,0	45	70	54	80 _{-0,3}	10	30,0	6,5	6,6	3,0	229,0	412,0	14800	23200
40	37,4	60	90	72	100 _{-0,3}	14	36,0	8,6	9,0	4,0	500,0	882,0	24400	37500
50	47,0	75	113	91	112 _{-0,3}	16	40,0	11,0	11,0	4,0	1100,0	3180,0	36600	74200

Medidas R0726



Tamaño ¹⁾	Medidas (mm)										Momento de torsión (Nm)		Caps. de carga ²⁾ (N)		
	Ø d	D h6	D ₁	D ₂	B	L -0,2	L ₁	L ₂	V	S ³⁾	O	din. M _t	estát. M _{t0}	din. C	estát. C ₀
6	6	14	30	22	18	25	5	7,5	3,3	3,4	1,0	1,2	2,4	970	2280
8	8	16	32	24	21	25	5	7,5	3,3	3,4	1,5	1,7	3,7	1150	2870
10	10	21	42	32	25	33	6	10,5	4,4	4,5	1,5	3,5	8,2	2170	5070

1) Diámetros de ejes diferentes

2) Las capacidades de carga indicadas corresponden a los valores mínimos, ya que la dirección de carga no se puede definir claramente.

3) Tornillos de fijación ISO 4762-8.8

Rodamientos lineales Antigiro con cuatro ranuras guía

Rodamiento lineal Antigiro, R0727 brida rotativa con cuatro ranuras guía

Construcción

- Casquillo templado y rectificado
- Jaula de guiado POM
- Bolas de acero de rodamientos
- **Retenes integrados**
- Rodamiento de rodillos cruzados integrado con lubricación inicial



Tamaño	Referencia	Peso (kg)
20	KBDR4-LR-..DD	0,45
25	R0727 225 00	0,75
30	R0727 230 00	1,25
40	R0727 240 00	2,30

Nota: Véase los ejes compatibles en "Ejes de acero de precisión R0724 0 con cuatro ranuras guía".

Ejemplo de aclaración de abreviación

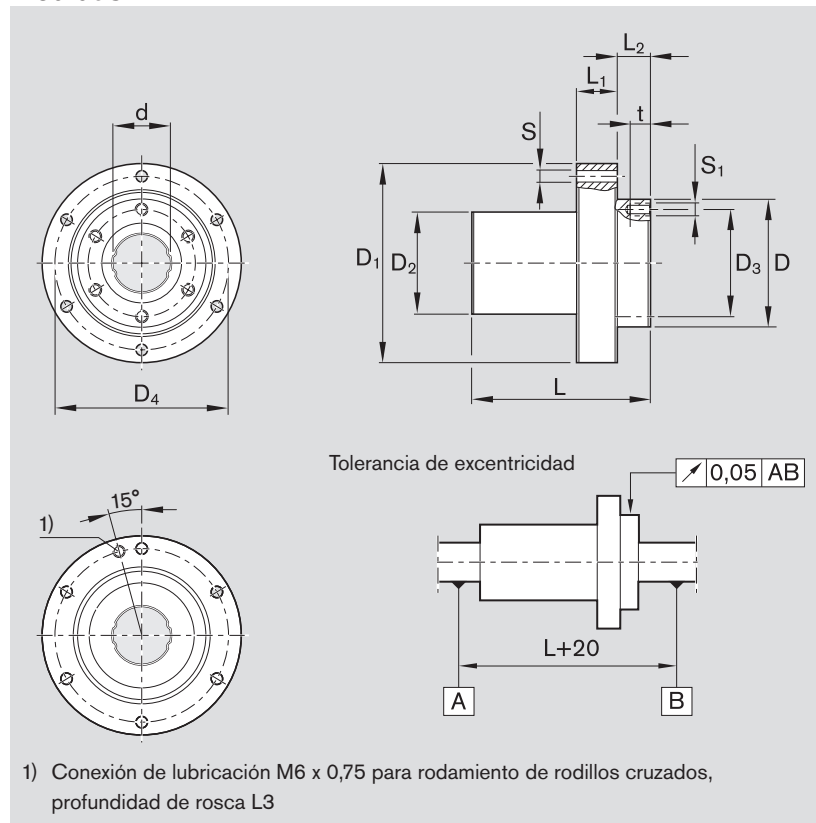
KB	DR	4	LR	20	DD
Rodamiento lineal	Par de giro	4 ranura guía	Con rodamiento de rotación	Tamaño 20	Retenes integrados

Encontrará más información acerca de la abreviación en **Página 158**.

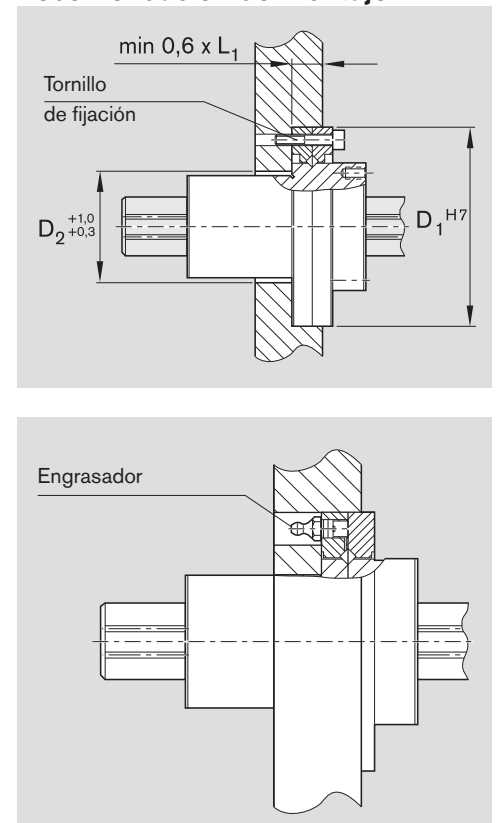
Indicaciones de lubricación

Al rodamiento lineal se le debe aplicar una lubricación inicial y, para relubricarlo, debe desmontarse del eje. El rodamiento de rodillos cruzados viene con una lubricación inicial y puede relubricarse mediante la conexión de lubricación.

Medidas



Recomendación de montaje



Tamaño ²⁾	Medidas (mm)												
	Ø d	D h7	D ₁ h7	D ₂	D ₃	D ₄	L	L ₁	L ₂	L ₃	S	S ₁	t
20	18,2	40	66	34	34	56	60 _{-0,2}	13	12	5,2	4,5	M4	7
25	23,0	50	78	40	42	68	70 _{-0,3}	16	13	6,4	4,5	M5	8
30	28,0	61	100	47	52	86	80 _{-0,3}	17	17	6,8	6,6	M6	10
40	37,4	76	120	62	64	104	100 _{-0,3}	20	23	8,0	9,0	M6	10

Tamaño ²⁾	Rodamiento lineal Antigiro		Rodamiento de rodillos cruzados				Par de apriete ⁴⁾		
	Momento de torsión (Nm)		Caps. de carga ³⁾ (N)		Caps. de carga (N)		Revoluciones límite (rpm)	Tornillo de fijación (Nm)	
	din. M _t	estát. M _{t0}	din. C	estát. C ₀	din. C	estát. C ₀			
20	66	133	6200	11300	5900	7350	1200	M4	3,9
25	129	239	9800	16100	9110	11500	1000	M4	3,9
30	229	412	14800	23200	13200	18000	800	M6	12,7
40	500	882	24400	37500	22800	32300	600	M8	29,4

2) Diámetros de ejes diferentes

3) Las capacidades de carga indicadas corresponden a los valores mínimos, ya que la posición y la dirección de la carga no pueden definirse siempre claramente.

4) Par de apriete en caso de factor de fricción 0,125

El cálculo de capacidades de carga dinámicas se basa en 100 000 m de recorrido.

Si se basa en 50 000 m, se deberán multiplicar los valores C según la tabla por 1,26.

Instrucciones de montaje:

Juego radial: aprox. ± 5 µm;

Al introducir el eje, alinear las rodaduras y los retenes entre sí y no inclinarlos.

⚠ No aflojar el atornillado de la brida (rodamiento de rodillos cruzados). Apretar los tornillos de fijación de forma escalonada según los valores de la tabla.

Rodamientos lineales para movimientos de rotación y traslación

Sinopsis del producto

Las ventajas

- Rodamientos lineales con rodamientos rígidos de bolas o rodamientos de agujas
- Guiado preciso con gran capacidad de carga
- Altas revoluciones y baja fricción
- Para aplicaciones lineales con rotaciones adicionales
- Para funciones basculantes o de tipo pinza
- Para aplicaciones angulares



Aclaración de la abreviación

Ejemplo de rodamiento lineal:

Rodamiento lineal para movimientos de rotación y traslación (rotación)
KBRON-30-DD

Definición de las abreviaciones		KB	RO	N	30	DD
Tipo	Rodamiento lineal	= KB				
Serie	Movimientos de rotación y traslación (rotación)	= RO				
Forma constructiva	con rodamiento rígido de bolas (serie 618)	= R				
	con rodamiento rígido de bolas (serie 60)	= RD				
	con rodamiento de aguja	= N				
Diámetro de eje		= 30				
Juntas	con 2 juntas	= DD				
	con 1 junta	= D				
	sin junta	=				

Rodamientos lineales para movimientos
de rotación y traslación



Rodamientos lineales para movimientos de rotación y traslación

Rodamientos lineales para movimientos de rotación y traslación, R0663 con rodamiento rígido de bolas, serie 618

Rodamientos lineales para movimientos de rotación y traslación, R0664 con rodamiento rígido de bolas, serie 60

Construcción

- Con discos de obturación, estancos y libres de mantenimiento (serie 60, engrasado)

Diámetro de ejes de 12 a 40

- Rodamiento lineal Segmentario
- Casquillo de acero
- Retenes adicionales
- Rodamiento rígido de bolas presionado

Diámetros de eje 5, 8, 50, 60 y 80

- Rodamiento lineal Estándar
- Retenes integrados
- Rodamiento rígido de bolas presionado

con rodamiento rígido de bolas de la serie 618
(diámetros de ejes 12 a 40)



(diámetros de ejes de 5, 8, 50, 60 y 80)



Eje Ø d (mm)	Referencias con rodamiento rígido de bolas, serie 618 KBROR-..-DD	Peso (kg)
5	R0663 205 00	0,02
8	R0663 208 00	0,06
12	R0663 212 00	0,08
16	R0663 216 00	0,11
20	R0663 220 00	0,15
25	R0663 225 00	0,17
30	R0663 230 00	0,35
40	R0663 240 00	0,49
50	R0663 250 00	1,29
60	R0663 260 00	2,39
80	R0663 280 00	5,35

con rodamiento rígido de bolas, serie 60



Eje Ø d (mm)	Referencias con rodamiento rígido de bolas, serie 60 KBRORD-..-DD	Peso (kg)
5	R0664 205 00	0,03
8	R0664 208 00	0,11
12	R0664 212 00	0,14
16	R0664 216 00	0,20
20	R0664 220 00	0,27
25	R0664 225 00	0,32
30	R0664 230 00	0,56
40	R0664 240 00	0,87
50	R0664 250 00	1,78
60	R0664 260 00	3,26

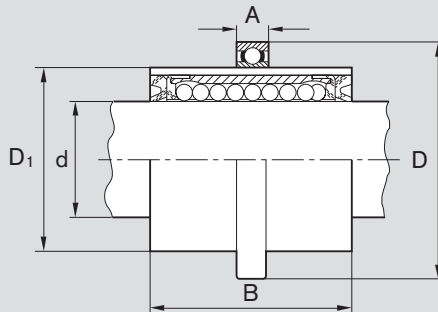
Ejemplo de aclaración de abreviación

KB	RO	R	20	DD
Rodamiento lineal	Movimientos de rotación y traslación (rotación)	Con rodamiento rígido de bolas	Ø 20	Con 2 juntas

Encontrará más información acerca de la abreviación en Página 192.

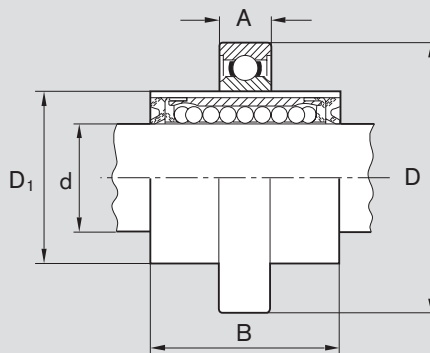
Medidas

Con rodamiento rígido de bolas de la serie 618



Medidas (mm)					Caps. de carga ³⁾ (N)	
Ø d	D	D ₁	A	B	C	C ₀
5	21	12 ¹⁾	5	22	180	140
8 ²⁾	32	20	7	25	320	240
12	37	25	7	30	480	420
16	42	30	7	34	720	620
20	47	35	7	38	1020	870
25	52	40	7	45	1630	1360
30	65	50	7	54	2390	1960
40	78	60	10	66	3870	3270
50	95	75 ¹⁾	10	100	8260	6470
60	115	90 ¹⁾	13	125	11500	9160
80	150	120 ¹⁾	16	165	21000	16300

Con rodamiento rígido de bolas de la serie 60



Medidas (mm)					Caps. de carga ³⁾ (N)	
Ø d	D	D ₁	A	B	C	C ₀
5	28	12 ¹⁾	8	22	180	140
8 ²⁾	42	20	12	25	320	240
12	47	25	12	30	480	420
16	55	30	13	34	720	620
20	62	35	14	38	1020	870
25	68	40	15	45	1630	1360
30	80	50	16	54	2390	1960
40	95	60	18	66	3870	3270
50	115	75 ¹⁾	20	100	8260	6470
60	140	90 ¹⁾	24	125	11500	9160

- 1) Con sobremedida.
- 2) Entre el rodamiento y el rodamiento lineal Estándar hay un casquillo distanciador.
- 3) Las capacidades de carga indicadas corresponden a los valores mínimos, ya que la posición y la dirección de la carga no se pueden definir claramente.

El cálculo de capacidades de carga dinámicas se basa en 100 000 m de recorrido.
Si se basa en 50 000 m, se deberán multiplicar los valores C según la tabla por 1,26.

Estanqueidad:

Los rodamientos lineales están estanqueizados por ambos lados.

Serie R0663: Si el rodamiento rígido de bolas se estanqueiza con retenes, pida nuestra tabla TB06-060-00.

Serie R0664: Todos los tamaños de rodamientos rígidos de bolas están estanqueizados por ambos lados con discos de obturación y no requieren mantenimiento.

Tolerancias de montaje recomendadas

Serie R0663 y R0664: Eje: d_{h6}
Taladro de la carcasa D^{K6} o D^{K7}

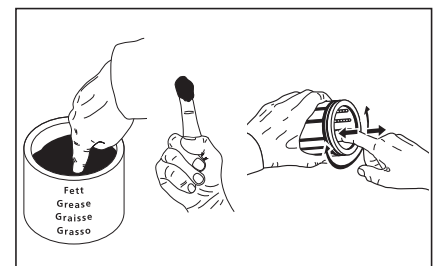
En casos especiales, cabe la posibilidad de elegir otro campo de tolerancia (véanse las recomendaciones de montaje de los fabricantes de rodamientos).

Temperaturas de servicio

De -10 °C a 80 °C

Lubricación inicial

A los rodamientos lineales para movimientos de rotación y traslación no se les aplica una lubricación inicial. Engrasar los rodamientos lineales antes de la puesta en servicio; véase "Primera lubricación" capítulo "Lubricación" en la página 21. Los datos relativos a la duración de vida se refieren a rodamientos lineales con lubricación inicial y relubricación.



Rodamientos lineales para movimientos de rotación y traslación

Rodamientos lineales para movimientos de rotación y traslación, R0665 con rodamiento de agujas, sin junta

Rodamientos lineales para movimientos de rotación y traslación, R0667 con rodamiento de agujas, con junta

Construcción

- Rodamiento lineal Estándar (ejecución cerrada)
- Rodamiento de aguja
- Anillos intermedios de acero
- Anillos de seguridad



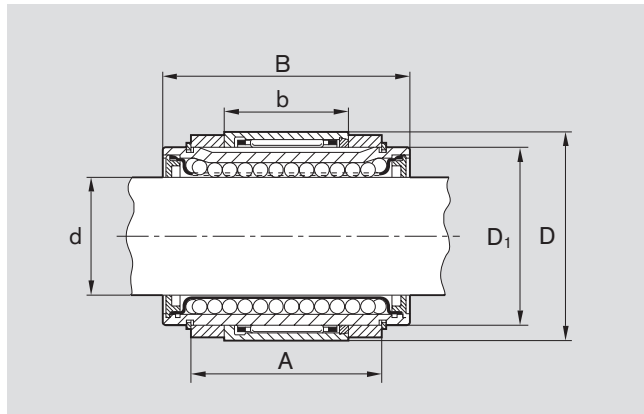
Eje Ø d (mm)	Referencia		Peso (kg)
	con dos retenes KBRON-..-DD	sin retén KBRON- ..	
5	R0667 005 00	R0665 005 00	0,02
8	R0667 008 00	R0665 008 00	0,04
12	R0667 012 00	R0665 012 00	0,08
16	R0667 016 00	R0665 016 00	0,10
20	R0667 020 00	R0665 020 00	0,20
25	R0667 025 00	R0665 025 00	0,34
30	R0667 030 00	R0665 030 00	0,56
40	R0667 040 00	R0665 040 00	1,39
50	R0667 050 00	R0665 050 00	2,18
60	R0667 060 00	R0665 060 00	4,14
80	R0667 080 00	R0665 080 00	7,11

Ejemplo de aclaración de abreviación

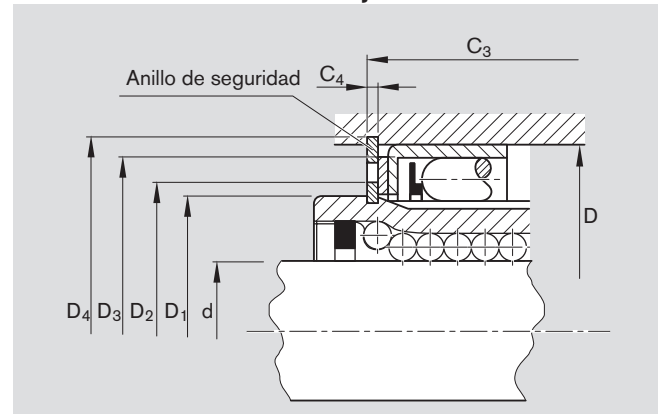
KB	RO	N	20	DD
Rodamiento lineal	Movimientos de rotación y traslación (rotación)	Con rodamiento de aguja	Ø 20	Con 2 juntas

Encontrará más información acerca de la abreviación en **Página 192**.

Medidas



Recomendación de montaje



Medidas (mm)											Anillo de seguridad ³⁾	Caps. de carga ⁴⁾ (N)	
Ø d	D	D ₁	b	A	B	D ₂	D ₃	D ₄ H11	C ₃ H12	C ₄ H13		C	C ₀
5	19	12,0	12,0	12,0	22	13,8	–	19,5	14,6	1,3	SB19	180	140
8	24	16,0	13,0	14,1	25	19,3	23	24,8	16,5	1,3	SB24	320	240
12	30	22,0	16,0	20,0	32	24,2	28	31,0	23,2	1,6	SB30	420	280
16	34	26,0	20,0	22,1	36	28,4	32	35,0	25,3	1,6	SB34	580	440
20	42	32,0	20,0	28,0	45	35,1	40	43,2	31,2	1,6	SB42	1170	860
25	50	40,0	30,0	40,0	58	43,1	48	51,2	43,2	1,6	SB50	2080	1560
30	57	47,0	30,0	48,0	68	49,1	55	58,5	51,2	1,6	SB57	2820	2230
40 ¹⁾	80	62,2 ²⁾	56,0	56,0	80	74,2	–	81,8	60,2	2,2	SB80	5170	3810
50 ¹⁾	92	75,0	70,0	73,1	100	80,6	90	94,0	78,3	2,7	SB92	8260	6470
60 ¹⁾	110	90,0	70,0	95,0	125	95,0	108	112,3	100,2	2,7	SB110	11500	9160
80 ¹⁾	140	120,0	81,6	125,0	165	128,0	138	142,6	130,2	2,7	SB140	21000	16300

1) Al contrario de lo que se muestra en el dibujo, estos tamaños tienen dos rodamientos de agujas.

2) El cuerpo principal es una ejecución especial del rodamiento lineal Estándar cerrado.

3) Marca Seeger-Orbis GmbH

4) Las capacidades de carga indicadas corresponden a los valores mínimos, ya que la posición y la dirección de la carga no se pueden definir claramente.

El cálculo de capacidades de carga dinámicas se basa en 100 000 m de recorrido.

Si se basa en 50 000 m, se deberán multiplicar los valores C según la tabla por 1,26.

Tolerancias de montaje recomendadas:

- Eje d_{h6}
- Taladro de la carcasa D_{K6} o D_{K7}
- En casos especiales, cabe la posibilidad de elegir otro campo de tolerancia (véanse las recomendaciones de montaje de los fabricantes de rodamientos).
- Para la fijación axial del rodamiento de agujas en la carcasa, véase la recomendación de montaje.
- En muchas aplicaciones basta con montar el rodamiento de bolas en la carcasa sin una fijación axial adicional.
- Rodamiento de agujas con juego axial en el rodamiento lineal Estándar

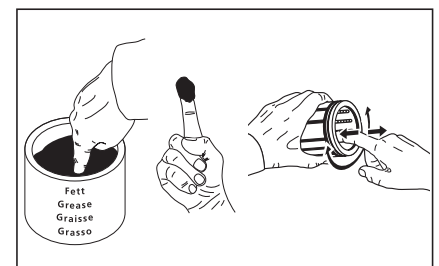
Temperaturas de servicio

De -10 °C a 80 °C

Lubricación inicial

A los rodamientos lineales para movimientos de rotación y traslación no se les aplica una lubricación inicial. Engrasar los rodamientos lineales antes de la puesta en servicio; véase "Primera lubricación" capítulo "Lubricación" en la página 21.

Los datos relativos a la duración de vida se refieren a rodamientos lineales con lubricación inicial y relubricación.

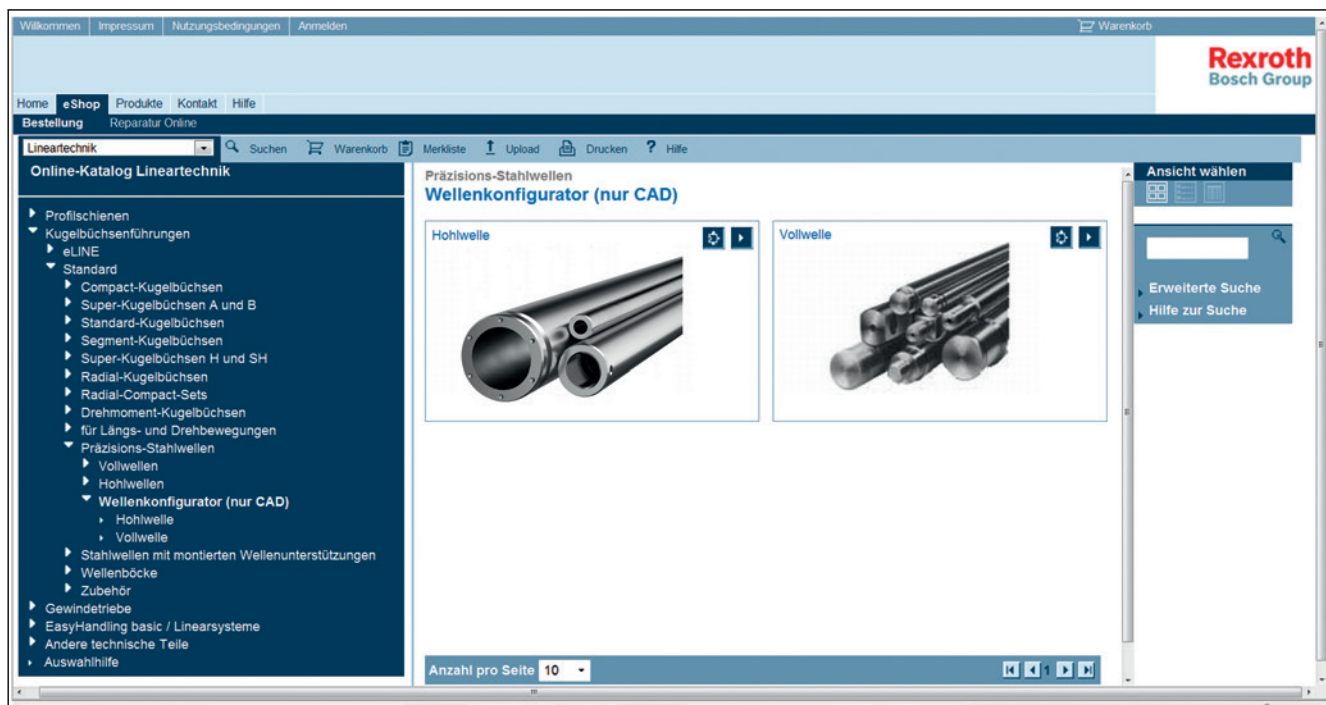


Ejes de acero de precisión y mecanizado de extremos de eje

Sinopsis del producto

Las ventajas

- Templados por inducción y rectificadas
- Ejes macizos o huecos
- En diferentes tolerancias
- En acero bonificado, acero anticorrosivo o acero cromado
- A medida según las necesidades del cliente
- Achaflanados para la protección de los retenes de los rodamientos lineales
- Completamente mecanizados según plano del cliente
- Como eje guía para rodamientos lineales
- Como rodillos, pistones o árboles



Utilice el configurador de ejes para solicitar ejes mecanizados.
www.boschrexroth.com/shaft-configuration

Ejes de acero de precisión y mecanizado de extremos de eje



Ejes de acero de precisión

Sinopsis

Dimensiones

Eje Ø d (mm)	Referencias de ejes macizos		Longitud máxima utilizable (mm)	X46Cr13		Longitud máxima utilizable (mm)	X90CrMoV18		Longitud máxima utilizable (mm)
	Acero bonificado Cf53 h6 ¹⁾	h7 ¹⁾		h6 ¹⁾	h7 ¹⁾		h6 ¹⁾	h7 ¹⁾	
3	R1000 003 00	–	400	–	–	–	R1000 003 20	–	400
4	–	–	–	R1000 004 30	R1000 004 31	3450	–	–	–
5	R1000 005 00	R1000 005 01	5650	R1000 005 30	R1000 005 31	3450	–	–	–
6	R1000 006 00	R1000 006 01	5650	R1000 006 30	R1000 006 31	3450	–	–	–
8	R1000 008 00	R1000 008 01	5900	R1000 008 30	R1000 008 31	5900	–	–	–
10	R1000 010 00	R1000 010 01	5900	R1000 010 30	R1000 010 31	3450	–	–	–
12	R1000 012 00	R1000 012 01	5900	R1000 012 30	R1000 012 31	5900	R1000 012 20	R1000 012 21	5900
14	R1000 014 00	R1000 014 01	5900	R1000 014 30	R1000 014 31	5900	–	–	–
15	R1000 015 00	R1000 015 01	5900	–	–	–	–	–	–
16	R1000 016 00	R1000 016 01	5900	R1000 016 30	R1000 016 31	5900	R1000 016 20	R1000 016 21	5900
18	R1000 018 00	R1000 018 01	5900	–	–	–	–	–	–
20	R1000 020 00	R1000 020 01	5900	R1000 020 30	R1000 020 31	5900	R1000 020 20	R1000 020 21	5900
22	R1000 022 00	R1000 022 01	5900	–	–	–	–	–	–
24	R1000 024 00	R1000 024 01	5900	–	–	–	–	–	–
25	R1000 025 00	R1000 025 01	5900	R1000 025 30	R1000 025 31	5900	R1000 025 20	R1000 025 21	5900
30	R1000 030 00	R1000 030 01	5900	R1000 030 30	R1000 030 31	5900	R1000 030 20	R1000 030 21	5900
32	R1000 032 00	R1000 032 01	5900	–	–	–	–	–	–
35	R1000 035 00	R1000 035 01	5900	–	–	–	–	–	–
38	R1000 038 00	R1000 038 01	5900	–	–	–	–	–	–
40	R1000 040 00	R1000 040 01	5900	R1000 040 30	R1000 040 31	5900	R1000 040 20	R1000 040 21	5900
45	R1000 045 00	R1000 045 01	5900	–	–	–	–	–	–
50	R1000 050 00	R1000 050 01	5900	R1000 050 30	R1000 050 31	5900	R1000 050 20	R1000 050 21	5900
55	R1000 055 00	R1000 055 01	5900	–	–	–	–	–	–
60	R1000 060 00	R1000 060 01	5900	R1000 060 30	R1000 060 31	5900	R1000 060 20	R1000 060 21	5900
70	R1000 070 00	R1000 070 01	5900	–	–	–	–	–	–
80	R1000 080 00	R1000 080 01	5900	R1000 080 30	R1000 080 31	5900	R1000 080 20	R1000 080 21	5900
100	R1000 100 00	R1000 100 01	5900	–	–	–	–	–	–
110	R1000 110 00	R1000 110 01	5900	–	–	–	–	–	–

1) Otras tolerancias a petición

Eje Ø d (mm)	Referencias de ejes macizos acero cromado Cf53				Referencias de ejes huecos acero bonificado C60; Ø8, Ø10, Ø16: 100Cr6				acero cromado Cf53	
	h6	Longitud máxima utilizable (mm)	h7	Longitud máxima utilizable (mm)	h6	h7	Longitud máxima utilizable	h7	Longitud máxima utilizable	
3	-	-	-	-	-	-	-	-	-	
4	-	-	-	-	-	-	-	-	-	
5	-	-	-	-	-	-	-	-	-	
6	-	-	-	-	-	-	-	-	-	
8	-	-	-	-	R1001 008 10	-	1000	-	-	
10	-	-	-	-	R1001 010 10	-	1000	-	-	
12	R1000 012 60	5350	R1000 012 61	5350	R1001 012 10	R1001 012 11	5900	-	-	
14	R1000 014 60	5350	R1000 014 61	5350	-	-	-	-	-	
15	-	-	-	-	-	-	-	-	-	
16	R1000 016 60	6350	R1000 016 61	6350	R1001 016 10	R1001 016 11	2000	-	-	
18	-	-	-	-	-	-	-	-	-	
20	R1000 020 60	6450	R1000 020 61	6450	R1001 020 10	R1001 020 11	5900	-	-	
22	-	-	-	-	-	-	-	-	-	
24	-	-	-	-	-	-	-	-	-	
25	R1000 025 60	6850	R1000 025 61	6850	R1001 025 10	R1001 025 11	5900	R1001 025 41	5900	
30	R1000 030 60	6850	R1000 030 61	6850	R1001 030 10	R1001 030 11	5900	R1001 030 41	5900	
32	-	-	-	-	-	-	-	-	-	
35	-	-	-	-	-	-	-	-	-	
38	-	-	-	-	-	-	-	-	-	
40	R1000 040 60	6850	R1000 040 61	6850	R1001 040 10	R1001 040 11	5900	R1001 040 41	5900	
45	-	-	-	-	-	-	-	-	-	
50	R1000 050 60	6850	R1000 050 61	6850	R1001 050 10	R1001 050 11	5900	R1001 050 41	5900	
55	-	-	-	-	-	-	-	-	-	
60	R1000 060 60	6850	R1000 060 61	6850	R1001 060 10	R1001 060 11	5900	R1001 060 41	5900	
70	-	-	-	-	-	-	-	-	-	
80	R1000 080 60	6850	R1000 080 61	6850	R1001 080 10	R1001 080 11	5900	R1001 080 41	5900	
100	-	-	-	-	-	-	-	-	-	
110	-	-	-	-	-	-	-	-	-	

Ejes de acero de precisión

Datos de pedido

Ejes macizos de acero bonificado

El cometido del eje de precisión como componente del sistema de guiado exige una selección cuidadosa de los materiales utilizados.

Para cada rango de diámetros ofrecemos el material de eje óptimo.

La dureza superficial especialmente homogénea y la profundidad del temple de los ejes, así como el excelente grado de pureza, la estructura uniforme y el adecuado tamaño de granulación garantizan una elevadísima duración de vida como elemento mecánico en guías con rodamientos.

Diámetros disponibles (mm)	Ø d (mm)	Longitudes (m)
3, 5, 6, 8, 10, 12, 14, 15, 16, 18, 20, 22,	3	0,4
24, 25, 30, 32, 35, 38, 40, 45, 50, 55, 60,	5 y 6	5,8
70, 80, 100, 110	desde 8	6,1

Ejes macizos a partir de diámetro 20 mm y hasta longitud 8 m a petición.

Las longitudes totales mayores se componen de varias piezas parciales.

Los rodamientos lineales trabajan sin problemas sobre las uniones.

Materiales	Dureza
Cf53	mín. 60 HRC

Referencias	
Tolerancia h6	R1000 xxx 00
Tolerancia h7	R1000 xxx 01

xxx = diámetro en mm

Ejemplo de pedido

Eje macizo Ø 25 h7 de acero bonificado, longitud 460 mm

Referencia:

R1000 025 01, 460 mm

Ejes macizos de acero anticorrosivo según ISO 683-17 / EN 10088

La elección correcta para aplicaciones que requieran alta resistencia a la corrosión y mucha limpieza, por ejemplo, en la industria alimenticia, producción de semiconductores y de equipamiento médico. El X 90 CrMoV 18 difiere del X 46 Cr 13, entre otros, por su resistencia al ácido láctico.

Materiales	diámetros disponibles (mm)
X 46 Cr 13	4, 5, 6, 8, 10, 12, 14, 16, 20, 25, 30, 40, 50, 60, 80
X 90 CrMoV 18	3, 12, 16, 20, 25, 30, 40, 50, 60, 80

Ø d (mm)	Longitudes (m)
3	0,4
4 - 10	3,6
12 - 80	6,1

Las longitudes totales mayores se componen de varias piezas parciales.

Los rodamientos lineales trabajan sin problemas sobre las uniones.

Materiales	Dureza
X 46 Cr 13	mín. 54 HRC
X 90 CrMoV 18	mín. 55 HRC

Referencias X 46 Cr 13	
Tolerancia h6	R1000 0xx 30
Tolerancia h7	R1000 0xx 31

Referencias X 90 CrMoV 18	
Tolerancia h6	R1000 0xx 20
Tolerancia h7	R1000 0xx 21

xx = diámetro en mm

Ejemplo de pedido:

Eje macizo Ø 16 h6 de acero anticorrosivo X 46 Cr 13, longitud 350 mm

Referencia:

R1000 016 30, 350 mm

Materiales

	Abreviación	Número de material
Acero bonificado	Eje macizo	Cf53
	Eje hueco	C60
Acero anticorrosivo según ISO 683-17 / EN 10088	X 46 Cr 13	1.4034
	X 90 CrMoV 18	1.4112

Ejes macizos, acero cromado

Protección anticorrosiva óptima para la superficie del diámetro exterior del eje.

Diámetros disponibles (mm)	
12, 14, 16, 20, 25, 30, 40, 50, 60, 80	

Ø d (mm)	Longitudes (m)
12, 14	5,35
16	6,35
20 - 80	6,85

Las longitudes totales mayores se componen de varias piezas parciales. Los rodamientos lineales trabajan sin problemas sobre las uniones.

Materiales	Dureza
Cf53, C60	min. 60 HRC (aprox. 700 HV)
Capa de cromo (espesor aprox. 10 µm)	aprox. 1000 HV

Referencias	
Tolerancia h6	R1000 0xx 60
Tolerancia h7	R1000 0xx 61

xx = diámetro en mm

Ejemplo de pedido:

Eje macizo Ø 30 acero cromado h7, longitud 480 mm

Referencia:

R1000 030 61, 480 mm

Ejes huecos de acero bonificado

Los ejes huecos se pueden utilizar como guiado de cables eléctricos y para la conducción de medios líquidos y gaseosos. A menudo, también se utilizan para ahorrar peso. El material está laminado sin costuras. El diámetro interno no está mecanizado.

Diámetros disponibles (mm)		
Exterior	Interior (aprox.)	
8		3,0
10		4,0
12		4,0
16		8,0
20		14,0
25		14,0
30		19,0
40		26,5
50		29,6
60		36,5
80		57,4

Ø d (mm)	Longitudes máx. (m)
8, 10	1,0
16	2,0
12 y 20 - 80	6,1

Materiales	Dureza
C60	min. 60 HRC

Referencias	
Tolerancia h6	R1001 xxx 10
Tolerancia h7	R1001 xxx 11

xxx = diámetro exterior en mm

Ejemplo de pedido:

Eje hueco Ø 80 h7, longitud 3600 mm

Referencia:

R1001 080 11, 3600 mm

Ejes huecos, acero cromado

Los ejes huecos están cromados en el diámetro exterior. Longitud: máx. 6,1 m

Diámetros disponibles (mm)		
Exterior	Interior (aprox.)	
25		14,0
30		19,0
40		26,5
50		29,6
60		36,5
80		57,4

Materiales	Dureza
C60	min. 60 HRC (aprox. 700 HV)
Capaz de cromo Grosor aprox. 10 µm	aprox. 1000 HV

Referencias	
Tolerancia h7	R1001 0xx 41

xx = diámetro exterior en mm

Ejemplo de pedido:

Eje hueco Ø 40, cromo duro h7, longitud 2000 mm

Referencia:

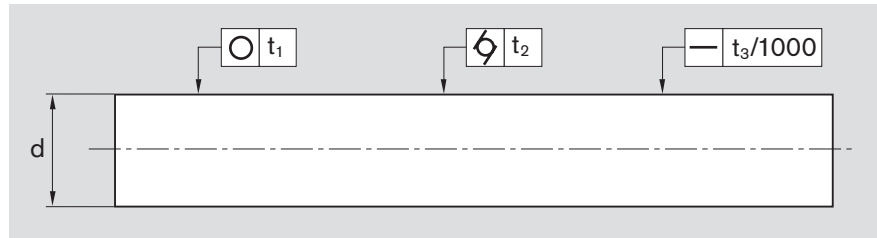
R1001 040 41, 2000 mm

Ejes de acero de precisión

Datos técnicos

Precisión dimensional y campos de tolerancia

Los diámetros de los ejes de acero de precisión se ejecutan en los campos de tolerancia h6 y h7. La información relativa a la precisión dimensional está reunida en la tabla adyacente. La tolerancia del diámetro de las partes recocidas del eje es ligeramente diferente al campo de tolerancia indicado.



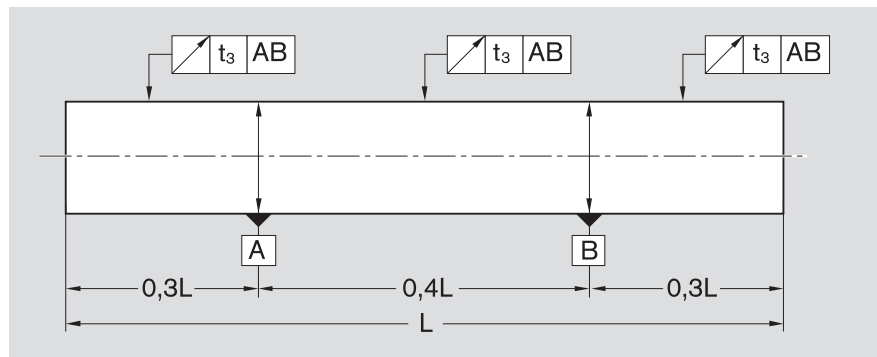
Rango de medidas nominales d (mm)	sobre hasta	1	3	6	10	18	30	50	80
Tolerancia de diámetro (μm)	h6	0	0	0	0	0	0	0	0
		-6	-8	-9	-11	-13	-16	-19	-22
	h7	0	0	0	0	0	0	0	0
Tolerancia de redondez t ₁ (μm)	h6	3	4	4	5	6	7	8	10
	h7	4	5	6	8	9	11	13	15
Tolerancia cilíndrica t ₂ ¹⁾ (μm)	h6	4	5	6	8	9	11	13	15
	h7	6	8	9	11	13	16	19	22
Tolerancia de rectitud t ₃ ²⁾ (μm/m)		150	150	120	100	100	100	100	100
Rugosidad media (Ra) (μm)		0,32	0,32	0,32	0,32	0,32	0,32	0,32	0,32

1) Medición de la diferencia del diámetro

2) En longitudes por debajo de 1 m, el valor mínimo es 40 μm. La medición de rectitud se realiza sobre la base de ISO 13012.

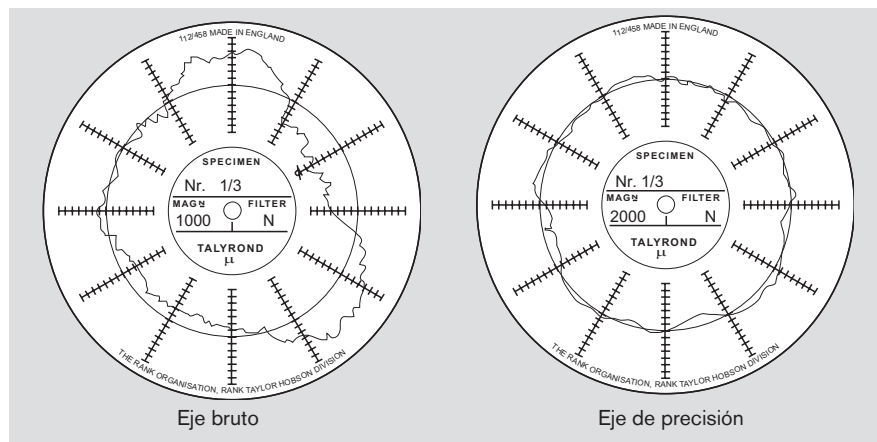
Medición de rectitud sobre la base de ISO 13012.

Los puntos de medición están repartidos uniformemente entre los puntos de apoyo y las secciones de eje sobresalientes. Por lo tanto, en ejes largos y delgados deben utilizarse más soportes. La tolerancia de rectitud es la mitad del valor de redondez medido en un giro del eje de 360°



Medición de redondez

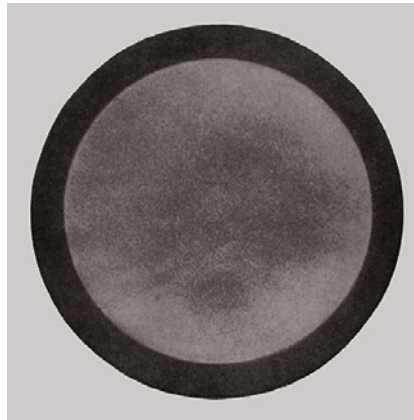
En el esquema se compara la redondez de un eje bruto con un eje de precisión.



Dureza del eje

La zona del eje está templada por inducción. Según el diámetro, la profundidad del temple varía entre 0,4 y 2,4 mm. La dureza de la superficie y la profundidad del temple son muy uniformes, tanto en sentido longitudinal como transversal. Esto garantiza una gran constancia de medidas y duración de vida prolongada del eje de acero de precisión.

La figura adyacente muestra el corte transversal y longitudinal de un eje de acero de precisión templado y rectificado. La zona del temple queda a la vista pues se ha tratado con ácido.



Eje Ø d (mm)	sobre hasta	1	3	10	18	30	50	80
		3	10	18	30	50	80	120
Profundidad del temple (mm)	mín.	0,4	0,4	0,6	0,9	1,5	2,2	2,4

Dureza superficial mínima

Materiales	Dureza
Cf53, C60	HRC 60
X 46 Cr13	HRC 54
X 90 CrMoV 18	HRC 55

Ejes de acero de precisión

Datos técnicos

Longitudes de laminación

Ejecución del eje	Diámetro (m)	Longitud de laminación (m)	extremos no según medidas ¹⁾
			Longitud (mm) (unilateral)
Ejes macizos ²⁾	3	0,4	
	5, 6	5,8	75
	desde 8	6,1	75
Ejes huecos	8, 10	1,0	
	16	2,0	
	12, desde 20	6,1	75
Ejes macizos de acero anticorrosivo	3	0,4	
	4 a 10	3,6	75
	desde 12	6,1	75

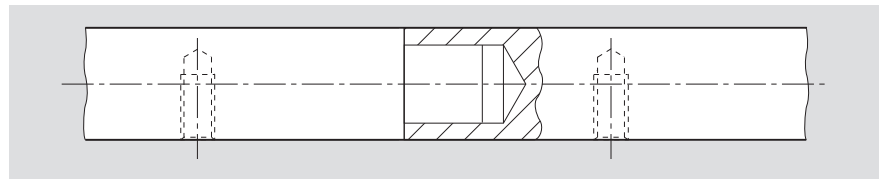
1) referido a geometría y dureza

2) Ejes macizos a partir de diámetro 20 mm y hasta longitud 8 m a petición.

Ejes ensamblados por unión

Si se necesitan ejes de acero cuya longitud sobrepasa las longitudes de laminación, los suministramos ensamblables. Para ello, se mecaniza una mecha en el extremo de uno de los ejes y un alojamiento en el extremo del otro eje (véase figura). El eje ensamblado debe estar sostenido por toda su longitud o cada cierta distancia, pero siempre en los lugares de unión (véase el apartado "Soportes de ejes").

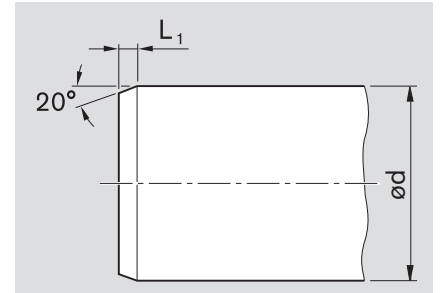
Al fijarlo con los soportes de eje, deberá estar fijado axialmente para que no surja juego en el lugar de la unión. Los rodamientos lineales trabajan sin problemas sobre las uniones



Biselado

Los ejes de acero como guías redondas para rodamientos lineales deben achaflanarse en los extremos; de esta manera, al introducir los rodamientos lineales, no se dañarán las jaulas de bolas ni los retenes. La figura y la tabla muestran las dimensiones de los biseles.

Los rodamientos lineales con retenes no deben montarse sobre cantos vivos (por ejemplo, ranurados para anillos de seguridad), ya que los labios de estanqueidad podrían dañarse.



Eje Ø d	(mm)	3	4	5	8	10	12	14	16	20	25	30	40	50	60	80
utilizable	(mm)	1	1	1,5	1,5	1,5	2	2	2	2	2	2	3	3	3	3
de los chaflanes L ₁																

Mecanizado

Los ejes de acero endurecidos y rectificadas están disponibles en longitudes de laminación. Según sus necesidades, pueden cortarse y equiparse con

- muñones,
- roscas externas e internas,
- avellanados,
- taladros radiales y axiales,
- ranurados y
- otros mecanizados.

Los ejes recortados sin mecanizar, cuando no se disponga de otros datos de peligro, se dotan de biselados para evitar accidentes.

Recocido de zonas a mecanizar

Al mecanizar ejes, a causa de la dureza de la zona templada puede hacer necesario un recocido (es posible que las medidas sufran una pequeña variación)

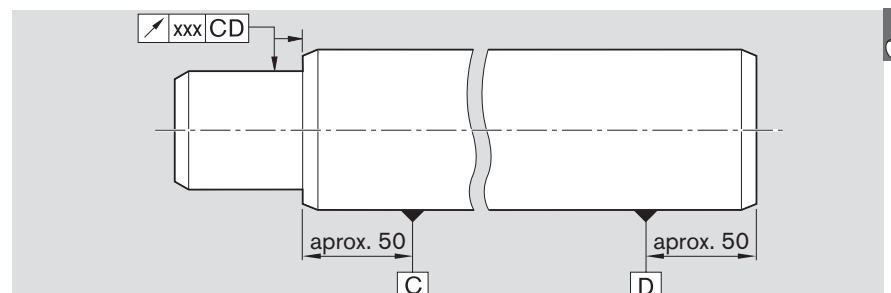
Tolerancia de longitud para ejes recortados

Dimensiones (mm)	Tolerancia
utilizable	
hasta 400	±0,5
sobre 400	±0,8
hasta 1000	
sobre 1000	±1,2
hasta 2000	
sobre 2000	±2,0
hasta 4000	
sobre 4000	±3,0
hasta 6000	
sobre 6000	±3,5
hasta 8000	

Con un coste adicional, se pueden fabricar ejes de acero con tolerancias de longitud menores.

Excentricidad y redondez de muñón

Si el cliente lo desea, se realiza una comprobación según el siguiente principio. Valores xxx < 0,02 a petición.



Ejes de acero de precisión

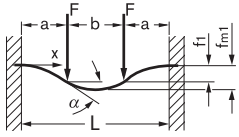
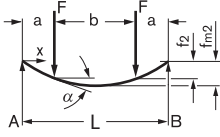
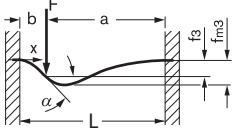
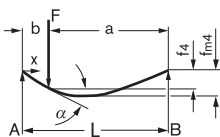
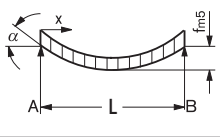
Datos técnicos




Flexión de eje

Cuando se utilizan ejes de acero como guías para rodamientos lineales, es necesario cerciorarse de que la flexión del eje que se genera a causa de la carga permanece dentro de ciertos límites. De lo contrario, la función y la duración de vida podrían verse perjudicadas.¹⁾

Con el propósito de facilitar el cálculo de las flexiones de eje, indicamos los casos de carga más habituales con sus correspondientes fórmulas de flexión.

En dicha tabla también figuran las fórmulas para calcular la inclinación del eje que se genera en el rodamiento lineal (tan α).

Caso N.º	Caso de aplicación de la carga	Fórmula de flexión	Inclinación del eje en el rodamiento lineal
1		$f_1 = \frac{F \cdot a^3}{6 \cdot E \cdot I} \cdot \left(2 - \frac{3 \cdot a}{L}\right)$ $f_{m1} = \frac{F \cdot a^2}{24 \cdot E \cdot I} \cdot (3 \cdot L - 4a)$	$\tan \alpha_{(x=a)} = \frac{F \cdot a^2 \cdot b}{2 \cdot E \cdot I \cdot L}$
2		$f_2 = \frac{F \cdot L \cdot a^2}{2 \cdot E \cdot I} \cdot \left(1 - \frac{4}{3} \cdot \frac{a}{L}\right)$ $f_{m2} = \frac{F \cdot L^2 \cdot a}{8 \cdot E \cdot I} \cdot \left(1 - \frac{4}{3} \cdot \frac{a^2}{L^2}\right)$	$\tan \alpha_{(x=a)} = \frac{F \cdot a \cdot b}{2 \cdot E \cdot I}$
3		$f_3 = \frac{F \cdot a^3 \cdot b^3}{3 \cdot E \cdot I \cdot L^3}$ $f_{m3} = \frac{2 \cdot F \cdot a^3 \cdot b^2}{3 \cdot E \cdot I \cdot L^2} \cdot \left(\frac{L}{L + 2 \cdot a}\right)^2$	$\tan \alpha_{(x=b)} = \frac{F \cdot a^2 \cdot b^2}{2 \cdot E \cdot I \cdot L^2} \cdot \left(1 - \frac{2 \cdot b}{L}\right)$
4		$f_4 = \frac{F \cdot a^2 \cdot b^2}{3 \cdot E \cdot I \cdot L}$ $f_{m4} = f_4 \cdot \frac{L + b}{3 \cdot b} \cdot \sqrt{\frac{L + b}{3 \cdot a}}$	$\tan \alpha_{(x=b)} = \frac{F \cdot a}{6 \cdot E \cdot I \cdot L} \cdot (3 \cdot b^2 - L^2 + a^2)$
5		$f_{m5} = \frac{5 \cdot F \cdot L^3}{384 \cdot E \cdot I}$	$\tan \alpha_{(x=0)} = \frac{F \cdot L^2}{24 \cdot E \cdot I}$

1) En los rodamientos lineales Super ,  y , hasta una inclinación del eje de 30' (tan 30' = 0,0087), la capacidad de carga o la vida útil no se ven reducidas.

F	= carga	(N)	I	= momento de inercia de la superficie	(mm ⁴)
a	= distancia	(mm)	f _{1... f₄}	= flexión (mm) en el punto donde incide la fuerza	
b	= distancia	(mm)	f _{m1... f_{m5}}	= flexión máxima	(mm)
L	= longitud del eje	(mm)	α	= inclinación del eje en el rodamiento lineal	(°)
E	= módulo de elasticidad	(N/mm ²)			

La tabla contiene los valores del ángulo de inclinación máximo admisible ($\tan \alpha_{\max}$) para rodamientos lineales Estándar.

En caso de $\tan \alpha = \tan \alpha_{\max}$, la capacidad de carga estática admisible es de aprox. $0,4 C_0$.

Eje $\varnothing d$ (mm)	$\tan \alpha$	α (10^{-3}°)	α ($^\circ$)	α	
				(min)	(seg.)
5	12,3	70,5	0,0705	4	14
8	10,0	57,3	0,0573	3	26
12	10,1	57,9	0,0579	3	28
16	8,5	48,7	0,0487	2	55
20	8,5	48,7	0,0487	2	55
25	7,2	41,3	0,0413	2	29
30	6,4	36,7	0,0367	2	12
40	7,3	41,8	0,0418	2	30
50	6,3	36,1	0,0361	2	10
60	5,7	32,7	0,0327	1	58
80	5,7	32,7	0,0327	1	58

Valores de $E \cdot I$ y peso para ejes de acero

Ejes macizos		
$\varnothing d$ (mm)	$E \cdot I$ ($N \cdot mm^2$)	Peso (kg/m)
3	$8,35 \cdot 10^5$	0,06
4	$2,64 \cdot 10^6$	0,10
5	$6,44 \cdot 10^6$	0,15
8	$4,22 \cdot 10^7$	0,39
10	$1,03 \cdot 10^8$	0,61
12	$2,14 \cdot 10^8$	0,88
14	$3,96 \cdot 10^8$	1,20
16	$6,76 \cdot 10^8$	1,57
20	$1,65 \cdot 10^9$	2,45
25	$4,03 \cdot 10^9$	3,83
30	$8,35 \cdot 10^9$	5,51
40	$2,64 \cdot 10^{10}$	9,80
50	$6,44 \cdot 10^{10}$	15,32
60	$1,34 \cdot 10^{11}$	22,05
80	$4,22 \cdot 10^{11}$	39,21

Ejes huecos			
Diámetro del eje		$E \cdot I$	Peso
Exterior (mm)	interior (mm)	($N \cdot mm^2$)	(kg/m)
8	3,0	$4,14 \cdot 10^7$	0,34
10	4,0	$1,00 \cdot 10^8$	0,51
12	4,0	$2,11 \cdot 10^8$	0,79
16	8,0	$6,33 \cdot 10^8$	1,18
20	14,0	$1,25 \cdot 10^9$	1,25
25	14,0	$3,63 \cdot 10^9$	2,63
30	19,0	$7,01 \cdot 10^9$	3,30
40	26,5	$2,13 \cdot 10^{10}$	5,50
50	29,6	$5,65 \cdot 10^{10}$	9,95
60	36,5	$1,15 \cdot 10^{11}$	13,89
80	57,4	$3,10 \cdot 10^{11}$	19,02

Valores de cálculo:

Módulo de elasticidad = $2,1 \cdot 10^5 \text{ N/mm}^2$

Densidad = $7,8 \text{ g/cm}^3$

Ejes de acero de precisión

Configurador de ejes

Configurador de ejes en Rexroth eShop

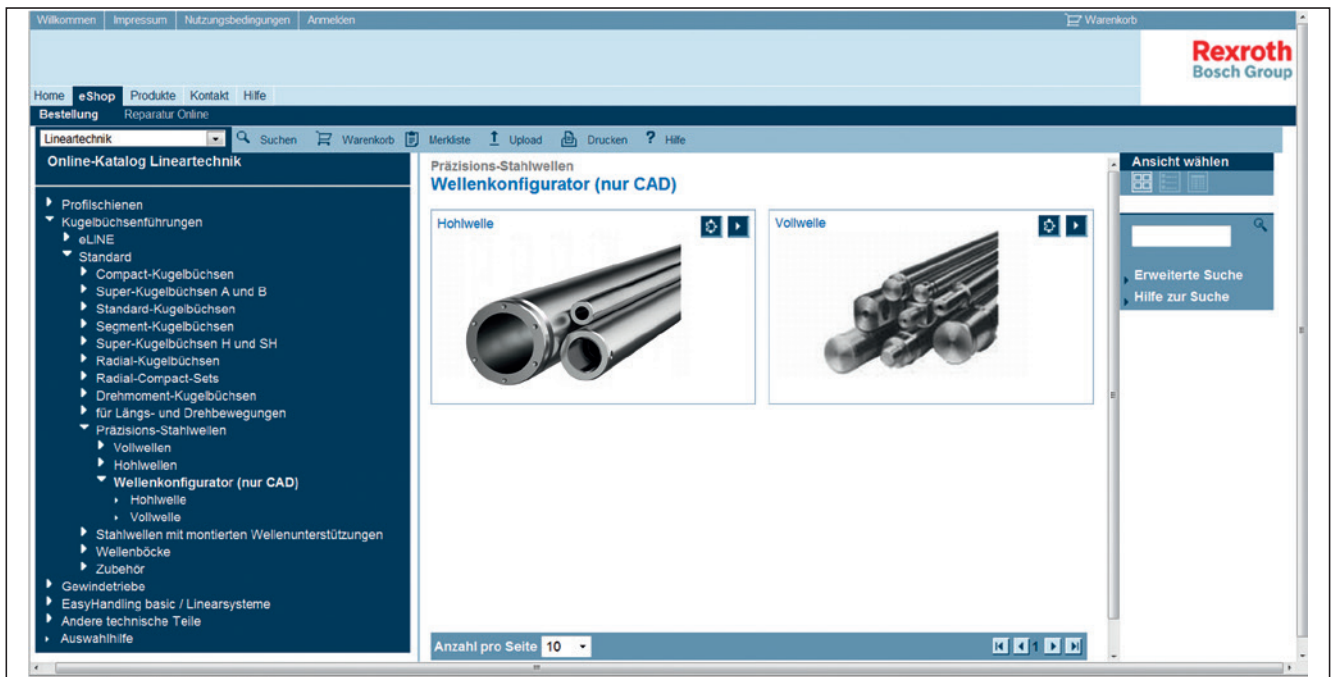
Para consultar productos directamente, Rexroth ofrece un configurador de productos en Internet. En "www.boschrexroth.com/shaft-configuration" puede configurar soluciones específicas rápida y sencillamente.

Esta nueva herramienta online le permite configurar, paso a paso y mediante imágenes, los ejes que mejor se ajusten a sus necesidades. Para ello, pueden seleccionarse todas las opciones disponibles en el catálogo.

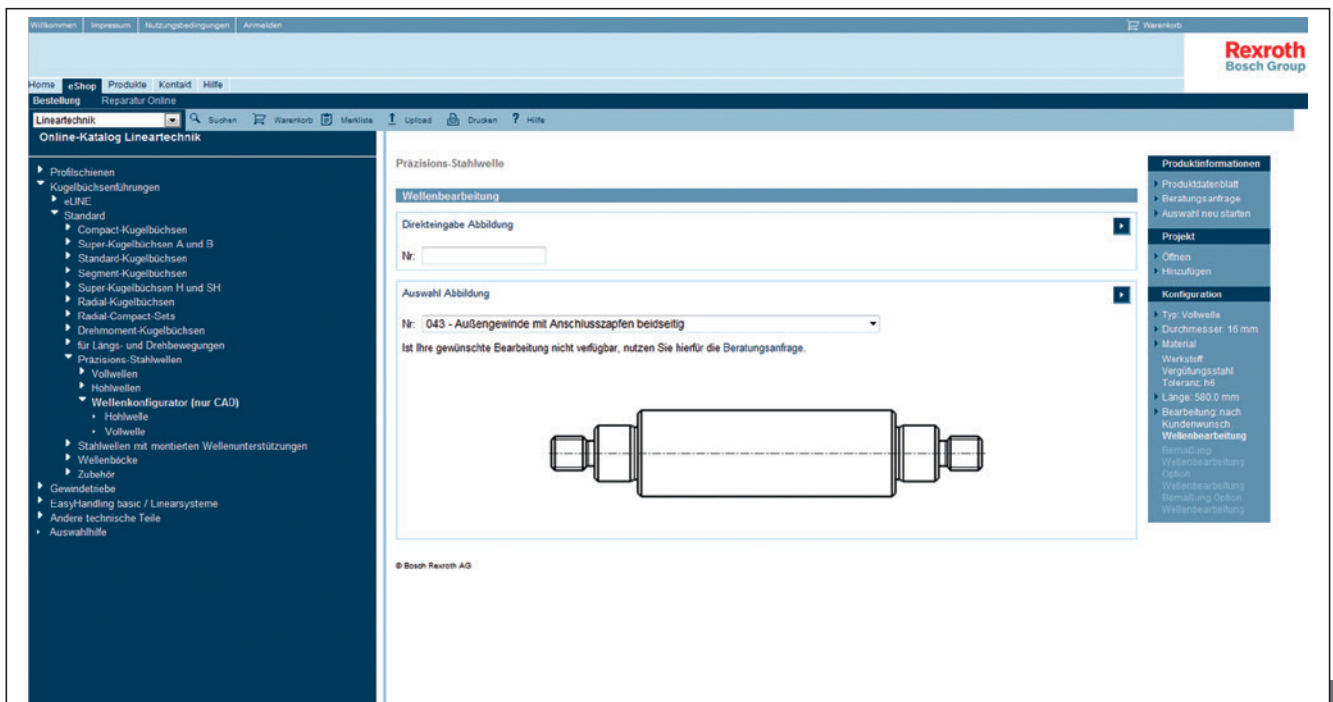
Una vez finalizada la configuración, los datos 2D y 3D pueden descargarse en los formatos más habituales.

Si desea ser informado acerca de precios y plazos de entrega, envíenos una solicitud de asesoramiento a través de la herramienta online.

Las imágenes tan solo muestran una pequeña parte de la gran variedad de posibilidades de mecanizado que ofrecemos. Rexroth mecanizar los extremos de los ejes según sus requerimientos. Envíenos su solicitud.



En la eShop, cambie al submenú “Configurador de ejes”



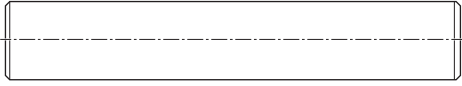
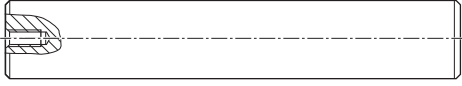

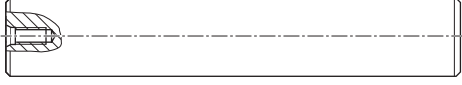
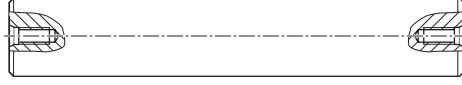
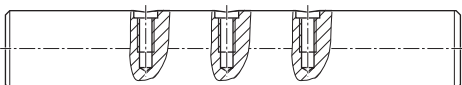
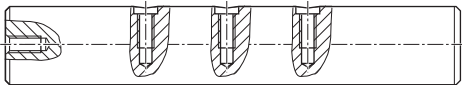
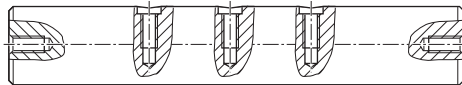
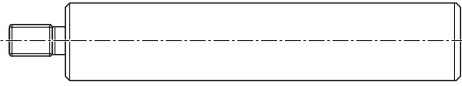
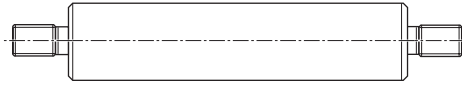
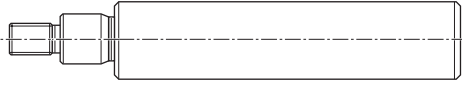
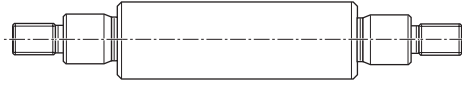
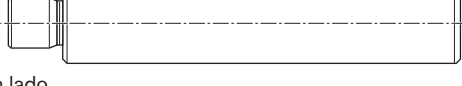
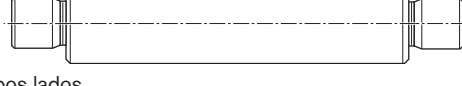
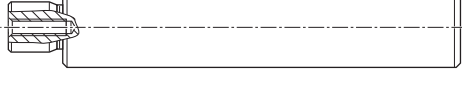
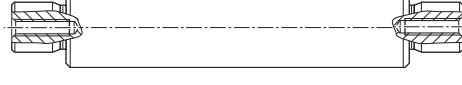


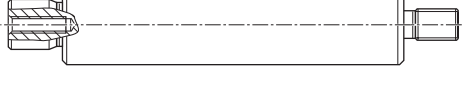
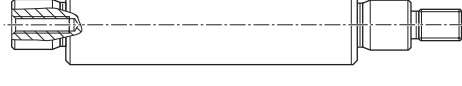
En caso de que tenga el catálogo a mano, en el punto de menú “Mecanizado según pedido del cliente – acceso rápido” puede introducir directamente el número de imagen del mecanizado. Si no tiene un catálogo a mano, en el punto de menú “Mecanizado según pedido del cliente” puede seleccionar, paso por paso, todas las opciones disponibles para el mecanizado de ejes.

Ejes de acero de precisión

Mecanizado de ejes estándar



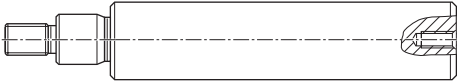


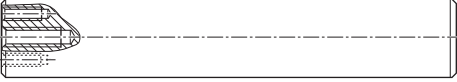
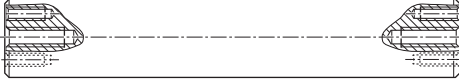
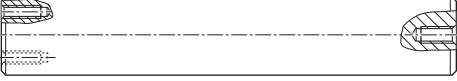
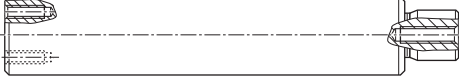
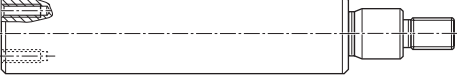
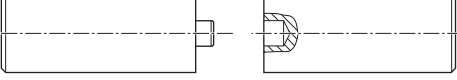
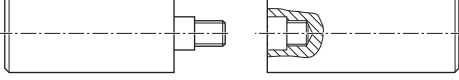

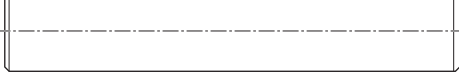
Ejes macizos

Mecanizado según número de imagen

<p>010</p>  <p>Tolerancia de plano y girada tolerancia longitudinal</p>	
<p>020</p>  <p>Rosca interior en un lado</p>	<p>021</p>  <p>Rosca interior en ambos lados</p>
<p>022</p>  <p>Rosca interior DIN 332-D un lado</p>	<p>023</p>  <p>Rosca interior DIN 332-D en ambos lados</p>
<p>030</p>  <p>Rosca radial</p>	
<p>031</p>  <p>Rosca radial y rosca interior en un lado</p>	<p>032</p>  <p>Rosca radial y rosca interior en ambos lados</p>
<p>040</p>  <p>Rosca exterior en un lado</p>	<p>041</p>  <p>Rosca exterior en ambos lados</p>
<p>042</p>  <p>Rosca exterior con muñón de conexión en un lado</p>	<p>043</p>  <p>Rosca exterior con muñón en ambos lados</p>
<p>050</p>  <p>Muñón en un lado</p>	<p>051</p>  <p>Muñón en ambos lados</p>
<p>052</p>  <p>Muñón y rosca interior en un lado</p>	<p>053</p>  <p>Muñón y rosca interior en ambos lados</p>
<p>054</p>  <p>1.er lado: muñón, 2.er lado: rosca exterior</p>	<p>055</p>  <p>1.er lado: muñón, 2.er lado: rosca exterior con muñón</p>
<p>056</p>  <p>1.er lado: muñón y rosca interior, 2.er lado: rosca exterior</p>	<p>057</p>  <p>1.er lado: muñón y rosca interior, 2.er lado: rosca exterior con muñón</p>

Ejes macizos

Mecanizado según número de imagen

<p>058</p>  <p>1.er lado: muñón, 2.er lado: rosca interior</p>	<p>059</p>  <p>1.er lado: rosca exterior, 2.er lado: rosca interior</p>
<p>060</p>  <p>1.er lado: rosca exterior con muñón, 2.er lado: rosca interior</p>	
<p>070</p>  <p>Rosca frontal en diente en un lado</p>	<p>071</p>  <p>Rosca frontal en diente en ambos lados</p>
<p>072</p>  <p>Rosca frontal en diente y rosca interior en un lado</p>	<p>073</p>  <p>Rosca frontal en diente y rosca interior en ambos lados</p>
<p>074</p>  <p>1.er lado: rosca frontal en diente, 2.er lado: rosca interior</p>	<p>075</p>  <p>1.er lado: rosca frontal en diente, 2.er lado: muñón y rosca interior</p>
<p>076</p>  <p>1.er lado: rosca frontal en diente, 2.er lado: rosca exterior con muñón</p>	
<p>080</p>  <p>Unión por enchufe</p>	<p>081</p>  <p>Unión atornillada</p>
<p>090</p>  <p>Recocido en un lado</p>	<p>091</p>  <p>Recocido en ambos lados</p>

Solo se muestra una pequeña parte de nuestra gran variedad de posibilidades de mecanizado. Otros mecanizados a petición.

Ventajas

- Gran variedad de posibilidades de mecanizado
- Plazos de entrega breves
- Bajos costes

Ejes con taladros radiales con o sin rosca

Cuando los ejes de acero deben ser soportados, son necesarios taladros radiales. Los taladros radiales se realizan en ejes de acero que ya han sido templados y rectificadas.

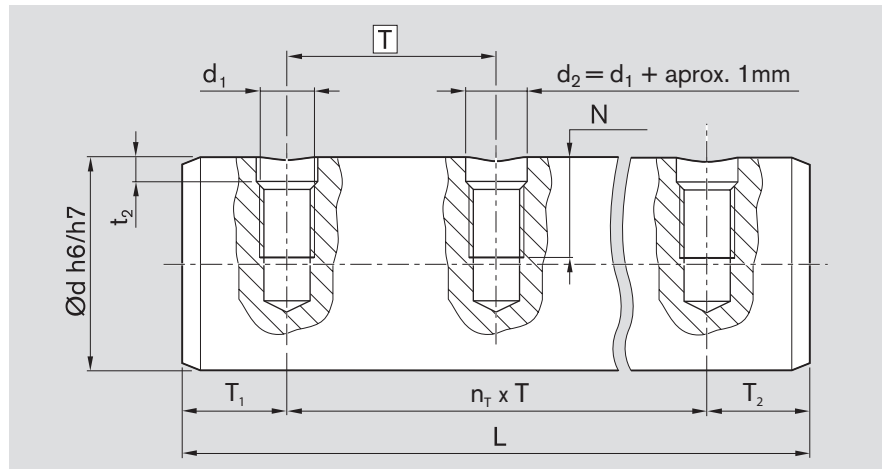
El diámetro, la profundidad y la distancia de los taladros dependen del diámetro del eje.

Los valores orientativos están recogidos en el capítulo "Ejes de acero con soportes montados".

Pedido

- Solicitud con planos de cliente o
- utilizar el configurador de ejes

www.boschrexroth.com/shaft-configuration

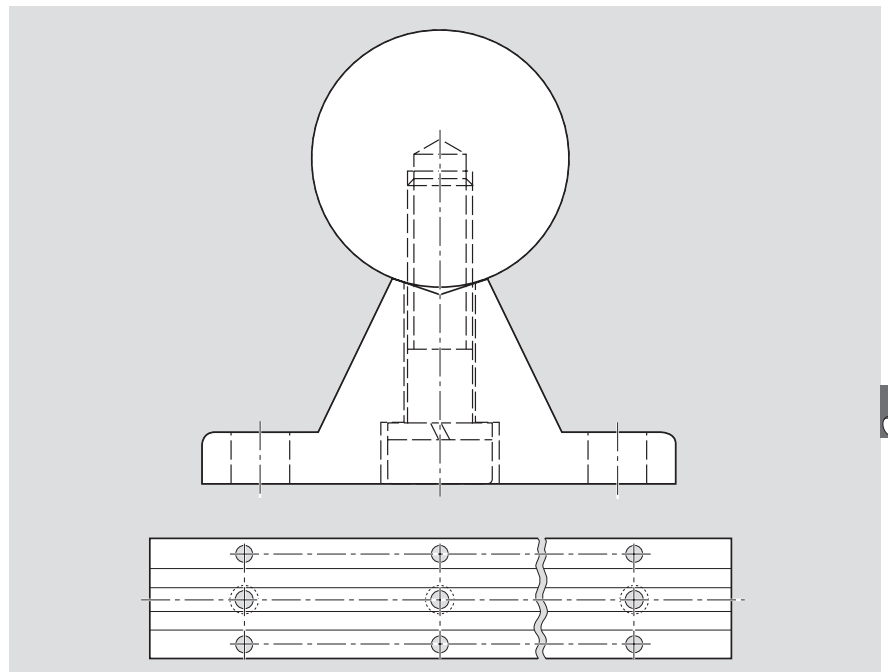


Valores orientativos para el taladrado libre en la zona templada

Medidas (mm)			Medidas (mm)		
Ø d	d ₁	t ₂	Ø d	d ₁	t ₂
12	M4	2,5	50	M12	4,0
16	M5	2,5	50	M14	4,5
20	M6	3,0	50	M16	5,0
25	M8	3,0	60	M14	5,5
30	M10	3,5	60	M20	6,5
40	M10	4,0	80	M16	5,5
40	M12	4,5	80	M24	6,5

Valores para ejes de acero anticorrosivo a petición.

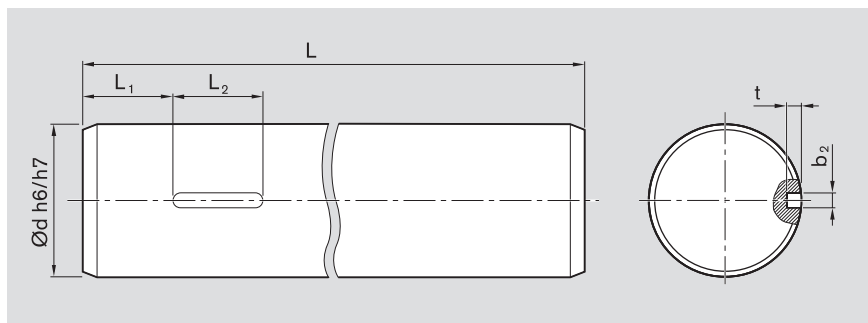
Soportes de eje adecuados, véase capítulo "Ejes de acero con soportes de ejes montados".



Ejes de acero de precisión

Mecanizados de ejes (recomendación)

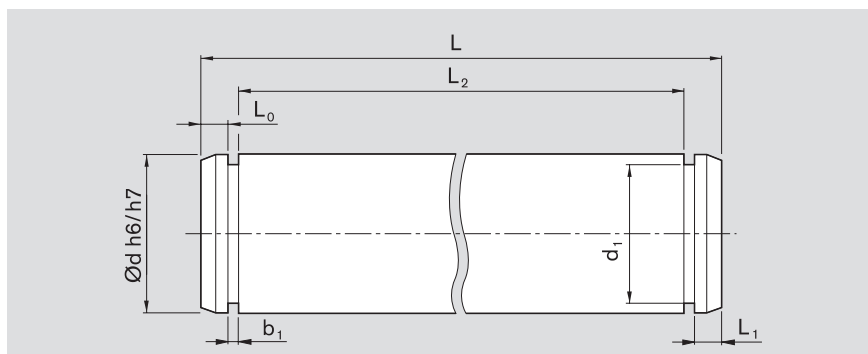
Chavetero según DIN 6885-1



Medidas recomendadas:

Medidas (mm)			Medidas (mm)		
Eje	b ₂	t	Eje	b ₂	t
Ød	P9		Ød	P9	
8	2	1,2 ^{+0,1}	25	8	4,0 ^{+0,2}
10	3	1,8 ^{+0,1}	30	8	4,0 ^{+0,2}
12	4	2,5 ^{+0,1}	40	12	5,0 ^{+0,2}
14	5	3,0 ^{+0,1}	50	14	5,5 ^{+0,2}
16	5	3,0 ^{+0,1}	60	18	7,0 ^{+0,2}
20	6	3,5 ^{+0,1}	80	22	9,0 ^{+0,2}

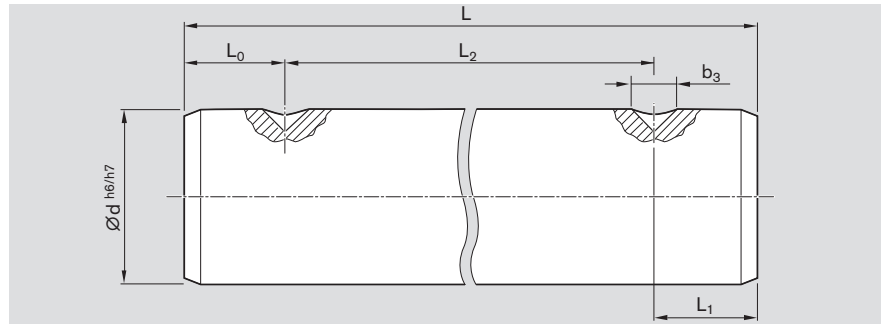
Ranura para anillo de seguridad según DIN 471



Medidas recomendadas

Medidas (mm)			Anillo de seguridad DIN 471-	
Ød	b ₁	d ₁	Medidas (mm)	Referencias
4	0,50	3,8 -0,04	4x0,4	R3410 765 00
5	0,70	4,8 -0,04	5x0,6	R3410 742 00
8	0,90	7,6 -0,06	8x0,8	R3410 737 00
10	1,10	9,6 -0,11	10x1	R3410 745 00
12	1,10	11,5 -0,11	12x1	R3410 712 00
14	1,10	13,4 -0,11	14x1	R3410 747 00
16	1,10	15,2 -0,11	16x1	R3410 713 00
20	1,30	19 -0,13	20x1,2	R3410 735 00
25	1,30	23,9 -0,21	25x1,2	R3410 750 00
30	1,60	28,6 -0,21	30x1,5	R3410 724 00
40	1,85	37,5 -0,25	40x1,75	R3410 726 00
50	2,15	47,0 -0,25	50x2	R3410 727 00
60	2,15	57,0 -0,30	60x2	R3410 764 00
80	2,65	76,5 -0,30	80x2,5	-

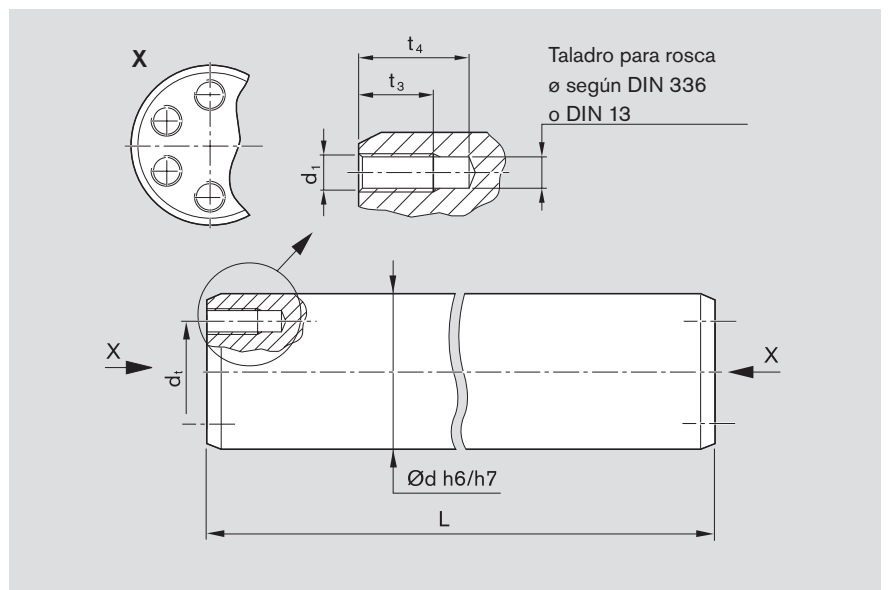
Avellanado de 90°



Medidas recomendadas

	Medidas (mm)													
Ød	4	5	8	10	12	14	16	20	25	30	40	50	60	80
b ₃	-	3	4	5	5	5	5	5	6	6	8	8	8	10

Rosca interior en diente



Ejes de acero con soportes de eje montados, soportes de eje

Sinopsis del producto

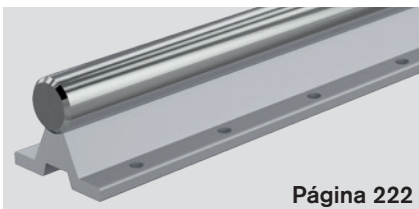
Las ventajas

- Para la utilización con rodamientos lineales abiertos
- Para grandes longitudes de guiado o grandes cargas que, a causa de la flexión del eje, no permitan un eje sin soportes
- Permite longitud ilimitada mediante ejes con conexión por acoplamiento
- Soportes adecuados para diferentes requerimientos
- Posee grado de libertad adicional en dirección circunferencial frente a sistemas de guiado con patines y railes
- Para aplicaciones en las que otros guiados lineales podrían sufrir precargas adicionales a causa de estructuras de soporte imprecisas

Generalidades

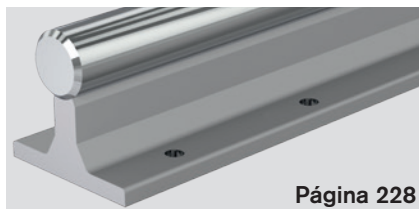
Los diferentes soportes se colocan debajo del eje correspondiente separados solo por juntas de montaje. Después de la alineación y el montaje de las unidades de guiado sobre una estructura base plana y rígida, se ajustan las tolerancias recogidas en las tablas de medidas.

R1010 Eje de acero de precisión con soportes de ejes montados de aluminio, con brida, muy económico



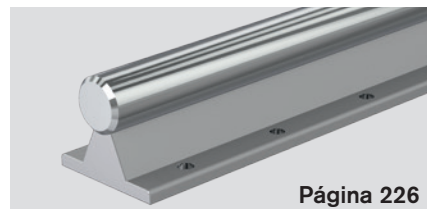
Página 222

R1011 Eje de acero de precisión con soportes de ejes montados de aluminio, con brida, muy económico



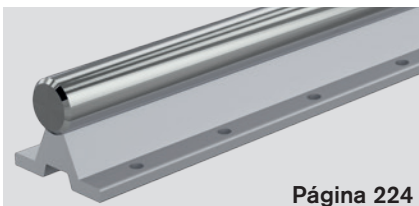
Página 228

R1014 Eje de acero de precisión con soportes de ejes montados de aluminio, con brida, con tolerancia de altura muy precisa



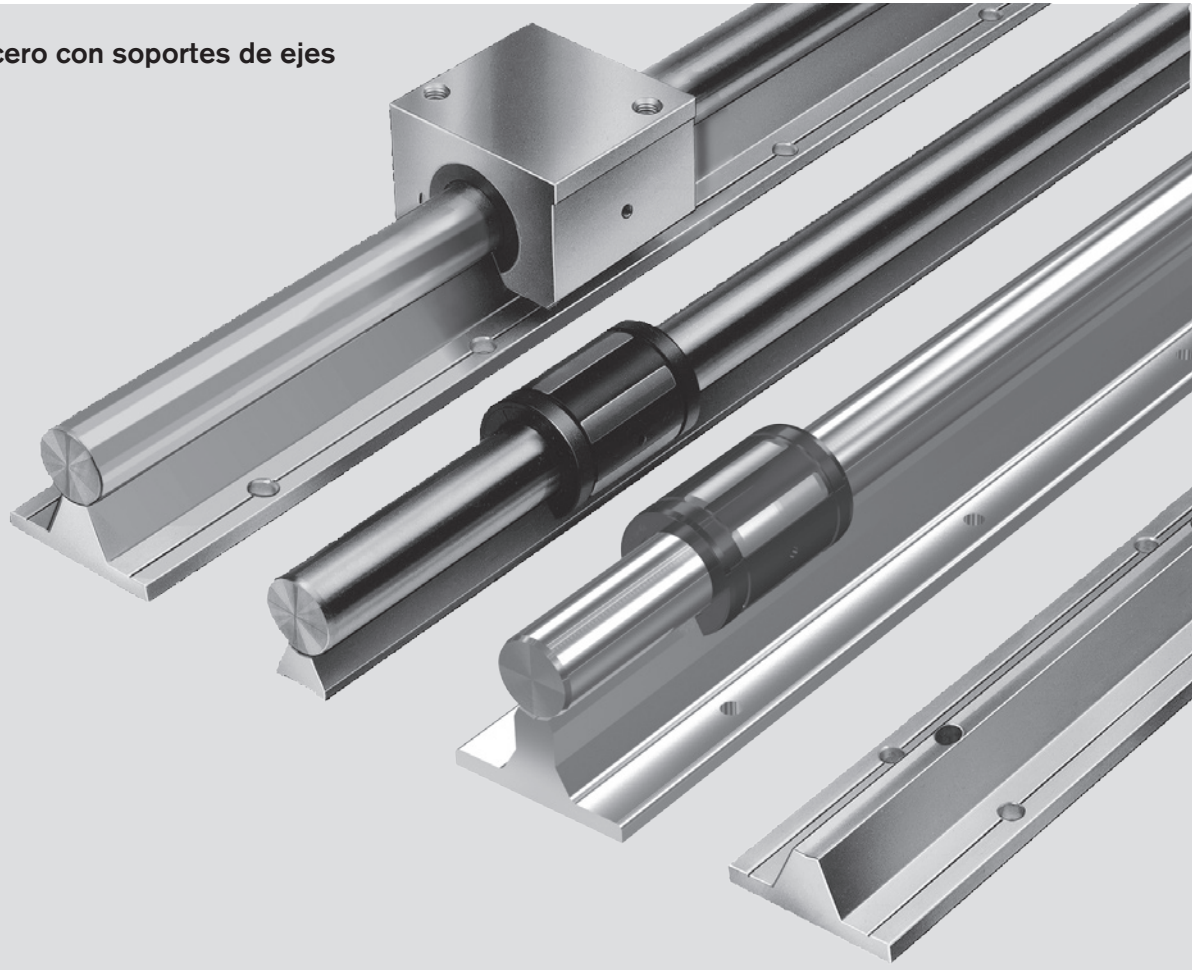
Página 226

R1025 como R1010, pero con distancia entre taladros para sistemas de perfil

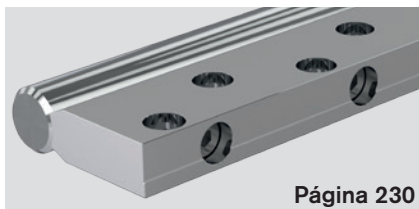


Página 224

Ejes de acero con soportes de ejes

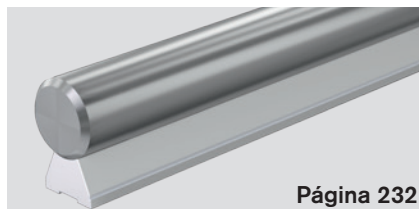


R1015 Eje de acero de precisión con soportes de ejes montados de aluminio, montaje lateral



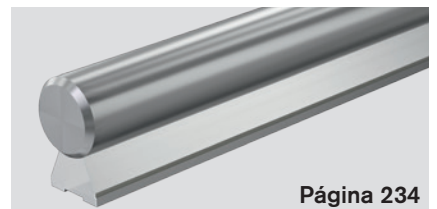
Página 230

R1013 Eje de acero de precisión con soporte de eje montado de aluminio, sin brida, muy económico



Página 232

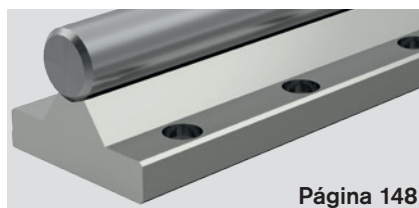
R1016 Eje de acero de precisión con soporte de eje montado de acero, sin brida, con borde de referencia



Página 234

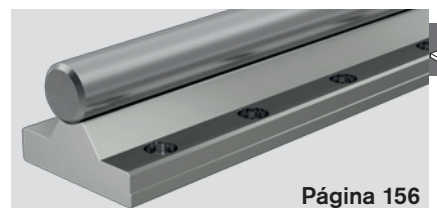
Soportes de ejes para set Radial Compacto y rodamiento lineal Radial:

R1018



Página 148

R1012



Página 156

Ejes de acero con soportes de ejes montados

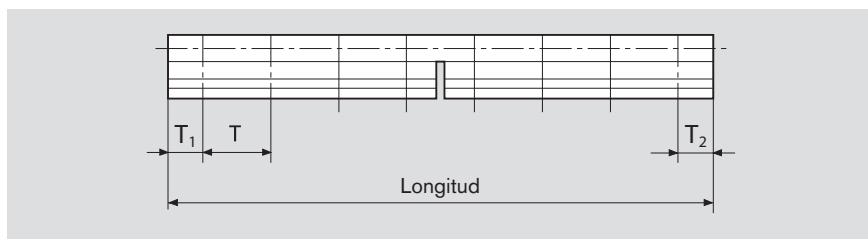
Construcción, datos de pedido, montaje

Distancias iniciales y finales T_1 y T_2

Si la longitud del eje pedido corresponde al múltiplo entero de la división de taladrado de un soporte de eje, las distancias iniciales y finales corresponden a media longitud de división (T_1 y $T_2 = T/2$). Para otras longitudes, los taladros los dividiremos nosotros ($T_1 = T_2$). Ello se lleva a cabo cortando los posibles extremos excedentes de los soportes de ejes. Ambas distancias finales T_1 y T_2 no deben superar una medida de $0,2 \times T$. A no ser que exista un croquis del cliente, en nuestras ofertas y confirmaciones de pedido indicaremos las distancias entre taladros establecidas por nosotros para el eje de acero. De ello resulta la posición de los taladros de fijación en la bancada de la máquina.

Recomendamos comparar estos datos con los planos de construcción.

Datos de pedido: Referencia R10.. / longitud ... mm / T_1 ... mm / T_2 ... mm



Sobremedidas y unidades de guiado ensambladas

La longitud total de una pieza de eje con soporte de eje montado no debe exceder de 6 metros.

Las longitudes mayores se fabrican ensamblando varios tramos de eje (véase el apartado "Ejes ensamblados, unión").

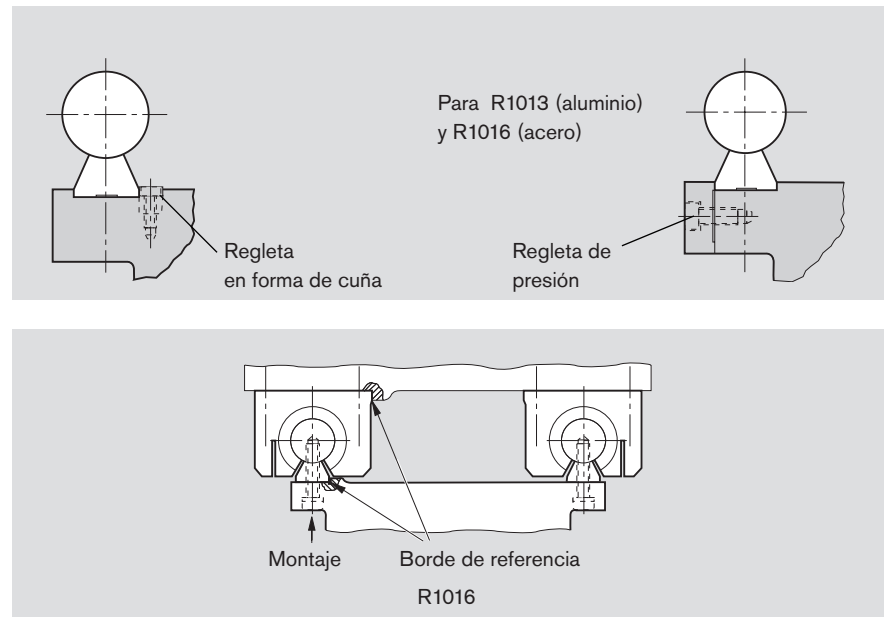
La disposición de los empalmes del eje y los soportes del eje depende del tipo de eje. No obstante, en términos generales, los empalmes del eje y la junta del soporte del eje no deben coincidir.

Distancias especiales entre taladros

Instrucciones de montaje para soportes de ejes sin brida

Los ejes con soportes de ejes montados también se suministran con distancias especiales entre taladros según los requerimientos del cliente.

Para facilitar el montaje y en caso de cargas laterales elevadas, recomendamos la fijación con una regleta en forma de cuña o una regleta de presión según la figura de abajo.



Al montarlo, el soporte del eje debe quedar recto.

Para ello, el primer eje con soporte de eje debe presionarse y atornillarse en el borde de referencia; seguidamente alinear y atornillar el segundo eje con su soporte, preferentemente con una regla.

Estos elementos solo están disponibles con ejes de acero de precisión.

La longitud máxima de estos soportes de eje es 1800 mm; para longitudes mayores es posible empalmar tramos. Gracias al borde de referencia, los soportes de eje pueden alinearse muy fácilmente y evitarse precargas adicionales en los rodamientos lineales.



Ejes de acero con soportes de eje montados para rodamientos lineales Estándar y Super

con brida

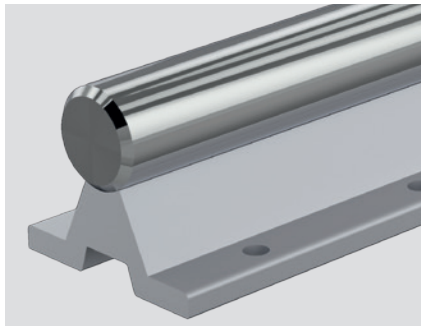
R1010 Eje de acero montado con soportes de eje

Material

- Soportes de eje: aluminio

Construcción

- En combinación con sets lineales, estos soportes de eje permiten realizar guiados lineales con alturas muy reducidas.
- Gran rigidez
Gracias al ajuste preciso del soporte al correspondiente tamaño de rodamiento lineal se consigue un ángulo de presión óptimo para el apoyo del eje que, junto con los grandes tornillos de fijación, garantiza una gran rigidez.
- Muy económico



Eje Ø d (mm)	Referencias		Peso (kg/m)
	Distancia entre taladros tipo1	Distancia entre taladros tipo2	
16	R1010 016 ..	R1010 516 ..	2,5
20	R1010 020 ..	R1010 520 ..	3,8
25	R1010 025 ..	R1010 525 ..	5,4
30	R1010 030 ..	R1010 530 ..	7,6
40	R1010 040 ..	R1010 540 ..	12,6

Ejes:

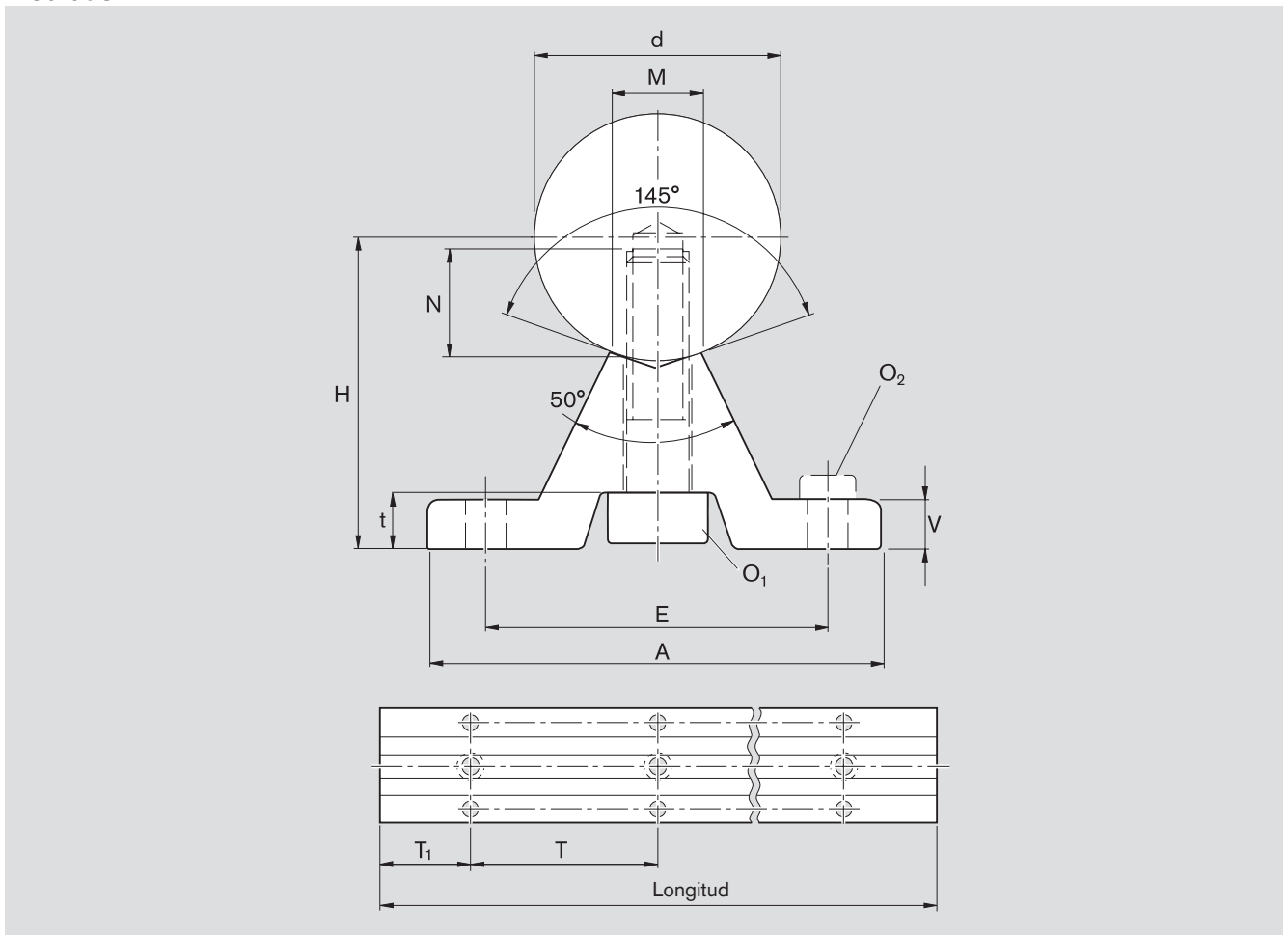
- 00 = acero bonificado h6
- 01 = acero bonificado h7
- 30 = acero anticorrosivo h6
- 31 = acero anticorrosivo h7
- 60 = acero bonificado cromado h6
- 61 = acero bonificado cromado h7

Ejemplo de pedido:

Diámetro de eje 30 mm, h7, acero bonificado, longitud 900 mm, montado con soporte de eje tipo1:

R1010 030 01 / 900 mm.

Medidas



Medidas (mm)

Ø d	H ¹⁾ ±0,1	A	V	M	O ₁ DIN6912-8.8	N	E	t	O ₂ ²⁾ DIN6912-8.8	Tipo1	T ³⁾ Tipo2
16	26	45	5	7,0	M5x20	9	33	6,0	M5x16	100	150
20	32	52	6	8,3	M6x25	11	37	7,0	M6x16	100	150
25	36	57	6	10,8	M8x30	15	42	7,0	M6x16	120	200
30	42	69	7	11,0	M10x35	17	51	7,5	M8x25	150	200
40	50	73	8	15,0	M10x40	19	55	7,0	M8x25	200	300

1) Medido con eje de prueba, medida nominal "d" y longitud de aprox. 50 mm. A petición, hasta 1800 mm de longitud con un paralelismo de 0,1 mm.

2) Solo válido para el atornillado en roscas de acero o de fundición.

3) Tipo1: Para cargas transversales con respecto a la abertura del rodamiento lineal y aprovechamiento prácticamente total de las capacidades de carga.

Tipo2: Para exigencias generales.

Ejes de acero con soportes de eje montados para rodamientos lineales Estándar y Super

para sistemas de perfiles

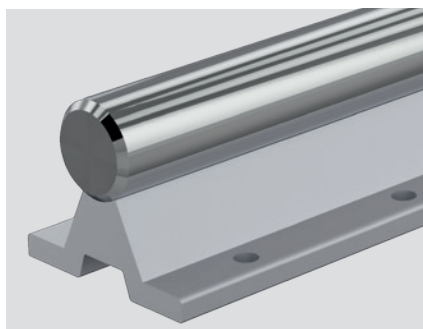
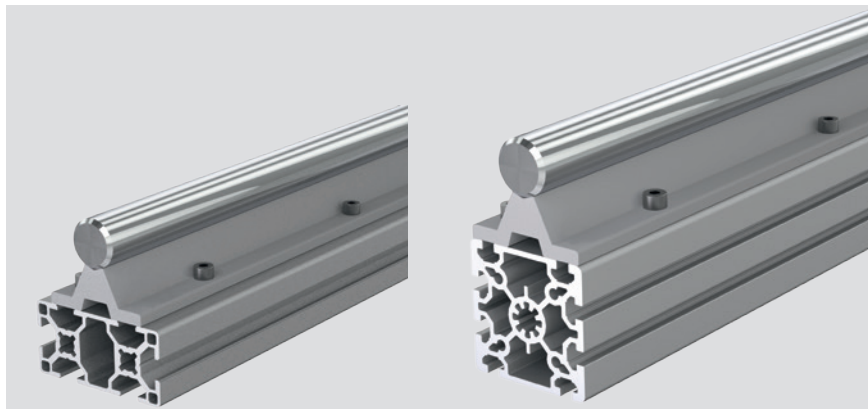
R1025 Eje de acero montado con soportes de eje¹⁾

Material

– Soportes de eje: Aluminio

Construcción

- Construcción modular rápida y sencilla de rodamientos lineales sobre sistemas de perfiles
- Muy económico gracias a la tolerancia de altura precisa



Eje Ø d (mm)	Medida base E (mm)	Referencias	Peso (kg/m)
20	40	R1025 020 ..	3,8
25	40	R1025 025 ..	5,4
30	45	R1025 530 ..	7,5
30	50	R1025 030 ..	7,5

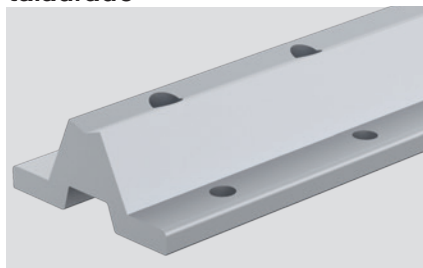
Ejes:

- 00 = acero bonificado h6
- 01 = acero bonificado h7
- 30 = acero anticorrosivo h6
- 31 = acero anticorrosivo h7
- 60 = acero bonificado cromado h6
- 61 = acero bonificado cromado h7

1) Ejemplo de pedido:

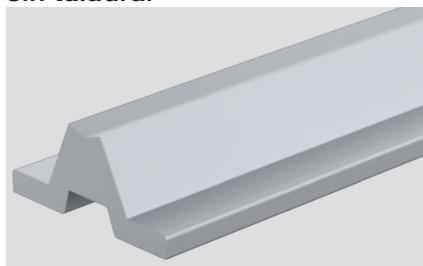
Diámetro de eje 25 mm, h7, acero bonificado, longitud 900 mm, montado con soporte de ejes se pide como:
R1025 025 01 / 900 mm.

R1039 Soporte de ejes taladrado



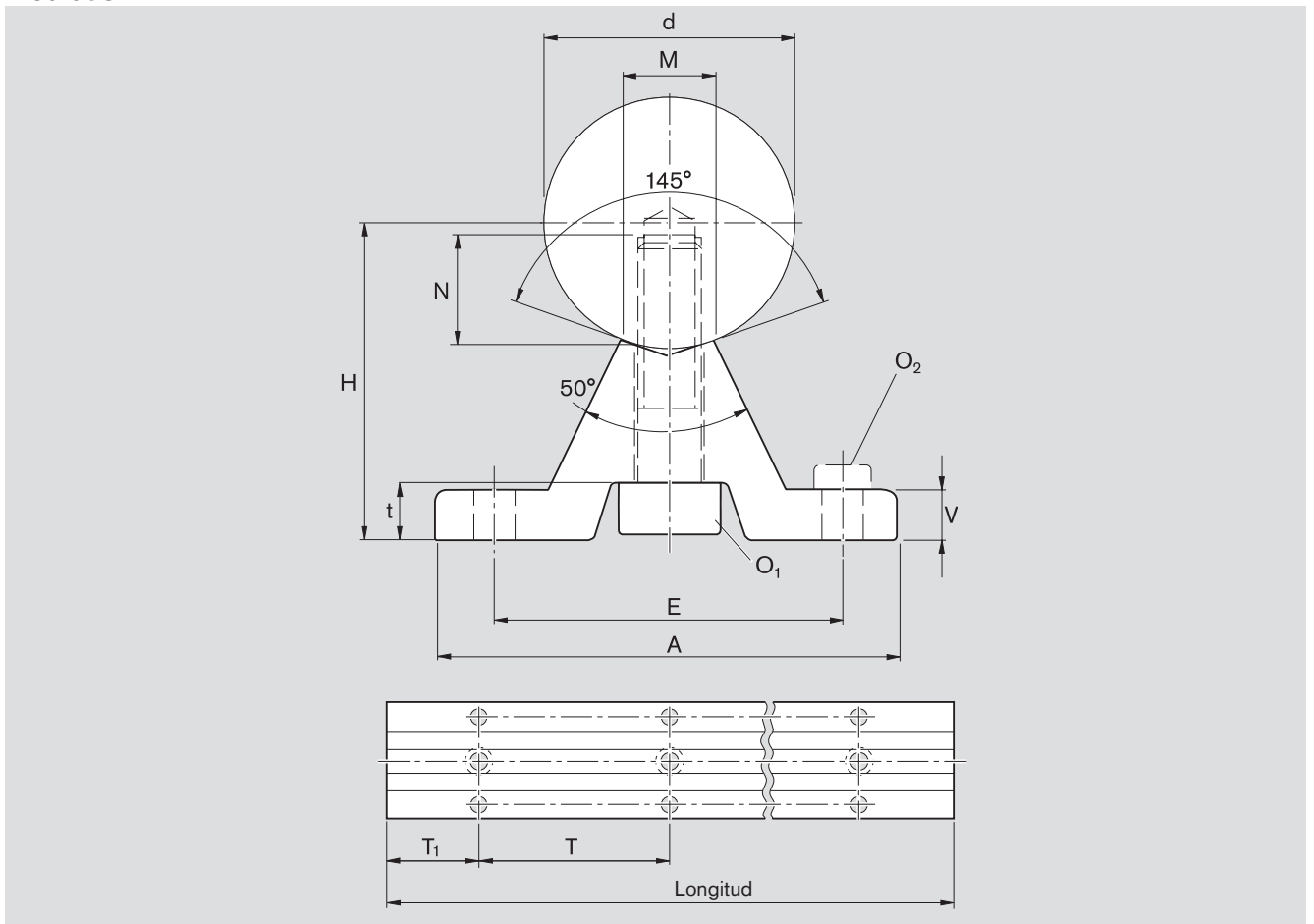
Eje Ø d (mm)	Medida base E (mm)	Referencias	Peso (kg/m)	Longitud (mm)
				-0,5 -1,5
20	40	R1039 820 30	1,3	1800
25	40	R1039 825 30	1,6	1800
30	45	R1039 930 30	2,0	1800
30	50	R1039 830 30	2,0	1800

R1039 Soporte de ejes sin taladrar



Eje Ø d (mm)	Referencias	Peso (kg/m)	Longitud (mm)
			-0,5 -1,5
20	R1039 520 30	1,3	1800
25	R1039 525 30	1,6	1800
30	R1039 530 30	2,0	1800

Medidas



Medidas (mm)											
Ø d	H ¹⁾ ±0,1	A	V	M	O ₁ DIN6912-8.8	N	E	t	O ₂ DIN6912-8.8	T	
							Medida base				
20	32	52	6	8,3	M6x25	11	40	7,0	M6	180	
25	36	57	6	10,8	M8x30	15	40	7,0	M6	180	
30	42	69	7	11,0	M10x35	17	45	7,5	M8	180	
30	42	69	7	11,0	M10x35	17	50	7,5	M8	180	

1) Medido con eje de prueba, medida nominal "d" y longitud de aprox. 50 mm. A petición, hasta 1800 mm de longitud con un paralelismo de 0,1 mm.

Para sistemas de perfiles véase catálogo "Elementos básicos de mecánica".



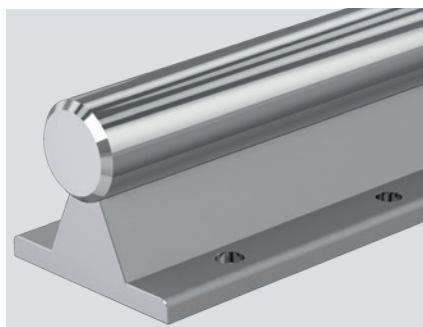
Ejes de acero con soportes de eje montados para rodamientos lineales Estándar y Super

con brida, tolerancia de altura muy precisa

R1014 Eje de acero montado con soportes de eje

Material

- Soportes de eje: aluminio



Construcción

- En combinación con sets lineales, estos soportes de eje permiten realizar guiados lineales con alturas muy reducidas.

- Gran rigidez

Gracias al ajuste preciso del soporte al correspondiente tamaño de rodamiento lineal se consigue un ángulo de presión óptimo para el apoyo del eje que, junto con los grandes tornillos de fijación, garantiza una gran rigidez.

Eje Ø d (mm)	Referencias		Peso (kg/m)
	Tipo1	Tipo2	
12	R1014 012 ..	R1014 512 ..	1,75
16	R1014 016 ..	R1014 516 ..	2,65
20	R1014 020 ..	R1014 520 ..	3,95
25	R1014 025 ..	R1014 525 ..	5,6
30	R1014 030 ..	R1014 530 ..	7,9
40	R1014 040 ..	R1014 540 ..	12,8
50	R1014 050 ..	R1014 550 ..	19,4
60	R1014 060 ..	–	27,3
80	R1014 080 ..	–	47,3

Ejes:

- 00 = acero bonificado h6
- 01 = acero bonificado h7
- 30 = acero anticorrosivo h6
- 31 = acero anticorrosivo h7
- 60 = acero bonificado cromado h6
- 61 = acero bonificado cromado h7

Ejemplo de pedido:

Diámetro de eje 30 mm, h6, acero bonificado, longitud 1200 mm, montado con soportes del eje tipo1 R1050 630 00 se pide como:

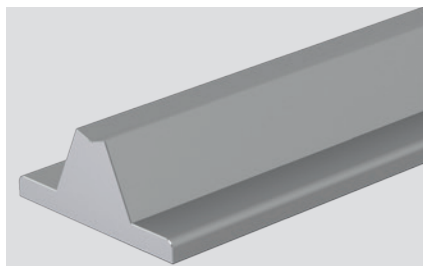
R1014 030 00 / 1200 mm.

R1050 Soportes de eje taladrados, longitud (mm) 600^{-0,5}_{-1,5}



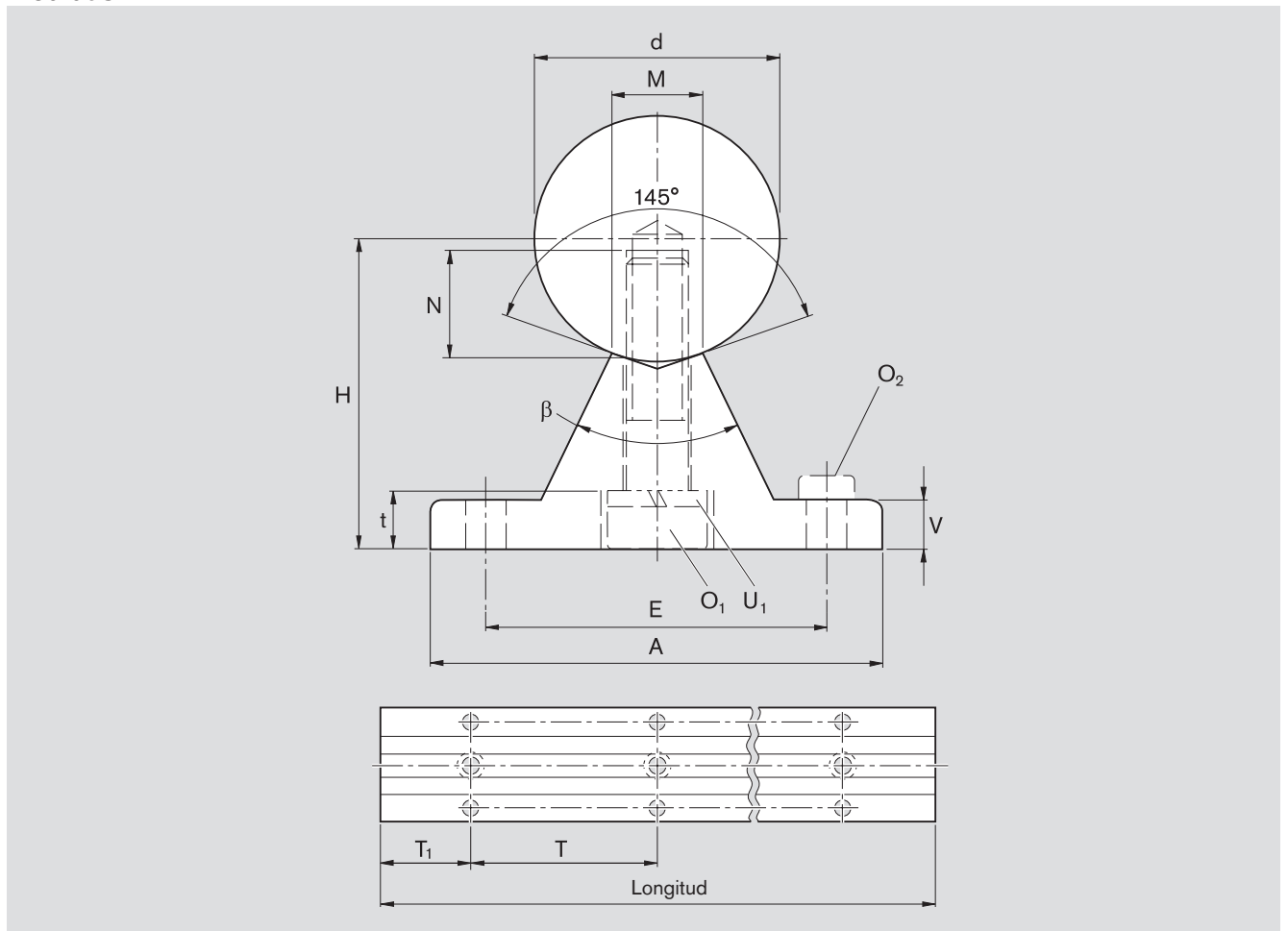
Eje Ø d (mm)	Referencias		Peso (kg/m)
	Tipo 1	Tipo 2	
12	R1050 612 00	R1050 712 00	0,52
16	R1050 616 00	R1050 716 00	0,64
20	R1050 620 00	R1050 720 00	0,90
25	R1050 625 00	R1050 725 00	1,08
30	R1050 630 00	R1050 730 00	1,43
40	R1050 640 00	R1050 740 00	1,81
50	R1050 650 00	R1050 750 00	2,45
60	R1050 660 00	–	3,16
80	R1050 680 00	–	4,86

R1050 Soporte de ejes sin taladrar, longitud (mm) 600^{-0,5}_{-1,5}



Eje Ø d (mm)	Referencias	Peso
		(kg/m)
12	R1050 512 00	0,52
16	R1050 516 00	0,64
20	R1050 520 00	0,90
25	R1050 525 00	1,08
30	R1050 530 00	1,43
40	R1050 540 00	1,81
50	R1050 550 00	2,45
60	R1050 560 00	3,16
80	R1050 580 00	4,86

Medidas



Medidas (mm)												Ángulo	
Ø d	H ¹⁾ ±0,01	A	V	M	O ₁ DIN6912-8.8	N	U ₁ DIN7980 ²⁾	E	t	O ₂ ³⁾ DIN6912-8.8	Tipo1	T ⁴⁾ Tipo2	β (°)
12	22	40	5	5,8	M4x20	8	4	29	4,5	M4x12	75	120	50
16	26	45	5	7,0	M5x20	9	5	33	7,6	M5x16	100	150	50
20	32	52	6	8,3	M6x25	11	6	37	8,6	M6x16	100	150	50
25	36	57	6	10,8	M8x30	15	8	42	9,0	M6x16	120	200	50
30	42	69	7	11,0	M10x35	17	10	51	10,0	M8x25	150	200	50
40	50	73	8	15,0	M10x40	19	10	55	9,5	M8x25	200	300	50
50	60	84	9	19,0	M12x45	21	12	63	11,5	M10x30	200	300	46
60	68	94	10	25,0	M14x50	25	14	72	13,0	M10x30	300	-	46
80	86	116	12	34,0	M16x60	28	16	92	15,0	M12x35	300	-	46

1) Medido con eje de prueba, medida nominal "d" y longitud de aprox. 50 mm.

2) DIN 7980 retirado. Arandelas elásticas disponibles en su comercio.

3) Solo válido para el atornillado en roscas de acero o de fundición.

4) Tipo1: Para cargas transversales con respecto a la abertura del rodamiento lineal y utilización prácticamente total de las capacidades de carga, así como grandes requerimientos de precisión dimensional.

Tipo2: Para exigencias generales.

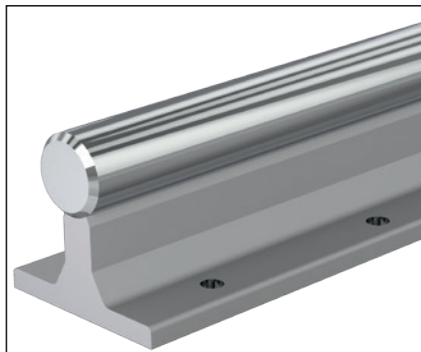


Ejes de acero con soportes de eje montados para rodamientos lineales Estándar y Super

R1011 Eje de acero montado con soportes del eje

Material

– Soportes de eje: Aluminio



Eje Ø d (mm)	Referencias		Peso (kg/m)
	Tipo1	Tipo2	
12	R1011 012 ..	R1011 512 ..	1,95
16	R1011 016 ..	R1011 516 ..	2,80
20	R1011 020 ..	R1011 520 ..	4,10
25	R1011 025 ..	R1011 525 ..	5,90
30	R1011 030 ..	R1011 530 ..	8,50
40	R1011 040 ..	R1011 540 ..	13,30
50	R1011 050 ..	R1011 550 ..	20,30

Ejes:

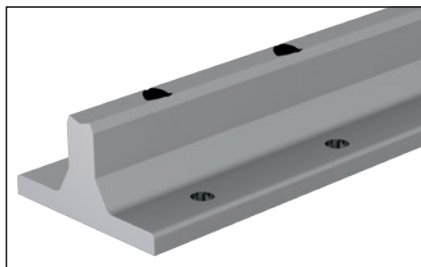
- 00 = acero bonificado h6
- 01 = acero bonificado h7
- 30 = acero anticorrosivo h6
- 31 = acero anticorrosivo h7
- 60 = acero bonificado cromado h6
- 61 = acero bonificado cromado h7

Ejemplo de pedido:

Diámetro de eje 40 mm, h7, acero anticorrosivo, longitud 1100 mm, montado con soporte de ejes tipo 2 R1050 240 00 se pide como:

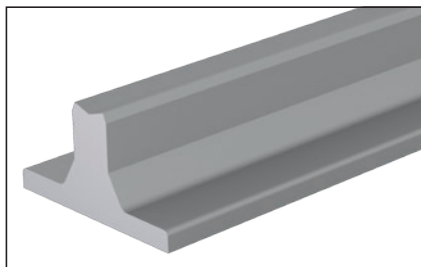
R1011 540 31 / 1100 mm.

R1050 Soportes de eje taladrados, longitud (mm) 600^{-0,5}_{-1,5}



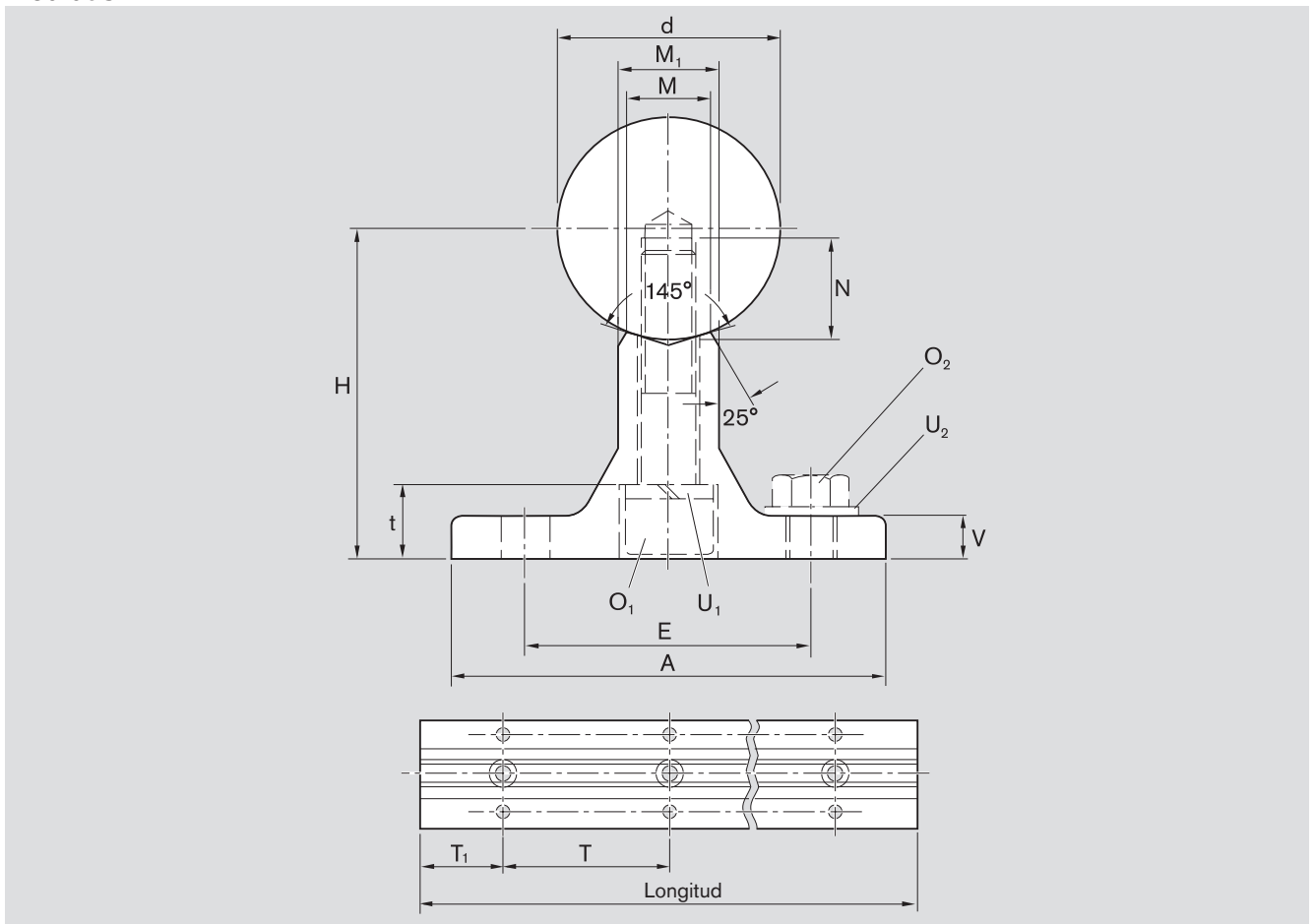
Eje Ø d (mm)	Referencias		Peso (kg)
	Tipo1	Tipo2	
12	R1050 112 00	R1050 212 00	0,64
16	R1050 116 00	R1050 216 00	0,74
20	R1050 120 00	R1050 220 00	1,00
25	R1050 125 00	R1050 225 00	1,20
30	R1050 130 00	R1050 230 00	1,80
40	R1050 140 00	R1050 240 00	2,10
50	R1050 150 00	R1050 250 00	3,00

R1050 Soporte de ejes sin taladrar, longitud (mm) 600^{-0,5}_{-1,5}



Eje Ø d (mm)	Referencias		Peso (kg)
	sin taladrar		
12	R1050 012 00		0,64
16	R1050 016 00		0,74
20	R1050 020 00		1,00
25	R1050 025 00		1,20
30	R1050 030 00		1,80
40	R1050 040 00		2,10
50	R1050 050 00		3,00

Medidas



Medidas (mm)														
$\varnothing d$	$H^1)$ $\pm 0,05$	A	V	M	M_1	O_1 ISO 4762-8.8	U_1 DIN7980 ²⁾	N	E	t	$O_2^{3)}$ ISO 4762-8.8 o bien ISO 4017-8.8	U_2 DIN125	$T^4)$ Tipo1 Tipo2	
12	28	43	5	5,8	9	M4x25	4	8	29	5,5	M4x12	4	75	120
16	30	48	5	7,0	10	M5x25	5	9	33	7,0	M5x16	5	100	150
20	38	56	6	8,3	11	M6x30	6	11	37	9,6	M6x16	6	100	150
25	42	60	6	10,8	14	M8x35	8	15	42	11,0	M6x16	6	120	200
30	53	74	8	11,0	14	M10x40	10	17	51	14,0	M8x25	8	150	200
40	60	78	8	15,0	18	M10x45	10	19	55	13,5	M8x25	8	200	300
50	75	90	10	19,0	22	M12x55	12	21	63	16,0	M10x30	10	200	300

1) Medido con eje de prueba, medida nominal "d" y longitud de aprox. 50 mm.

2) DIN 7980 retirado. Arandelas elásticas disponibles en su comercio.

3) Solo válido para el atornillado en roscas de acero o de fundición.

4) Tipo1: Para cargas transversales con respecto a la abertura del rodamiento lineal y utilización prácticamente total de las capacidades de carga, así como grandes requerimientos de precisión dimensional.

Tipo2: Para exigencias generales.



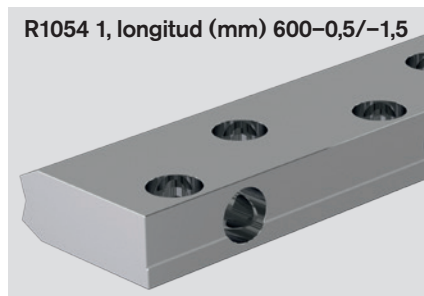
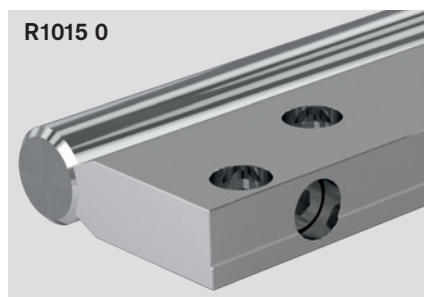
Ejes de acero con soportes de eje montados para rodamientos lineales Estándar y Super

montaje lateral

R1015 Eje de acero montado con soportes del eje

R1054 Soportes de ejes

Tipo 1



Material

- Soportes de eje: aluminio

Construcción

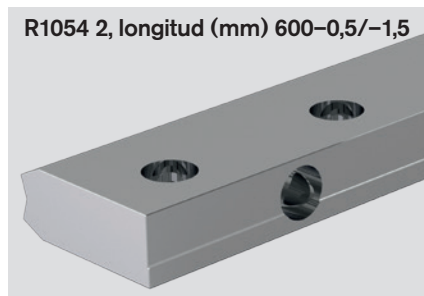
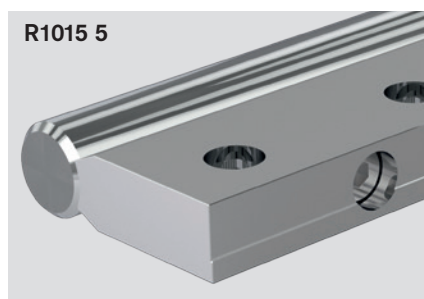
- En combinación con sets lineales con abertura lateral, permite un guiado lineal con mucha capacidad de carga
- El borde de referencia facilita la alineación (montaje)

Eje Ø d (mm)	Referencias	Peso (kg)	Referencias	Peso (kg)
20	R1015 020 ..	4,1	R1054 120 00	1,0
25	R1015 025 ..	6	R1054 125 00	1,3
30	R1015 030 ..	8,7	R1054 130 00	1,9
40	R1015 040 ..	14,3	R1054 140 00	2,7
50	R1015 050 ..	21,5	R1054 150 00	3,7

Ejes:

- 00 = acero bonificado h6
- 01 = acero bonificado h7
- 30 = acero anticorrosivo h6
- 31 = acero anticorrosivo h7
- 60 = acero bonificado cromado h6
- 61 = acero bonificado cromado h7

Tipo 2



Eje Ø d (mm)	Referencias	Peso (kg)	Referencias	Peso (kg)
20	R1015 520 ..	4,3	R1054 220 00	1,1
25	R1015 525 ..	6,3	R1054 225 00	1,5
30	R1015 530 ..	9	R1054 230 00	2,1
40	R1015 540 ..	14,8	R1054 240 00	3,0
50	R1015 550 ..	22,3	R1054 250 00	4,2

Ejes:

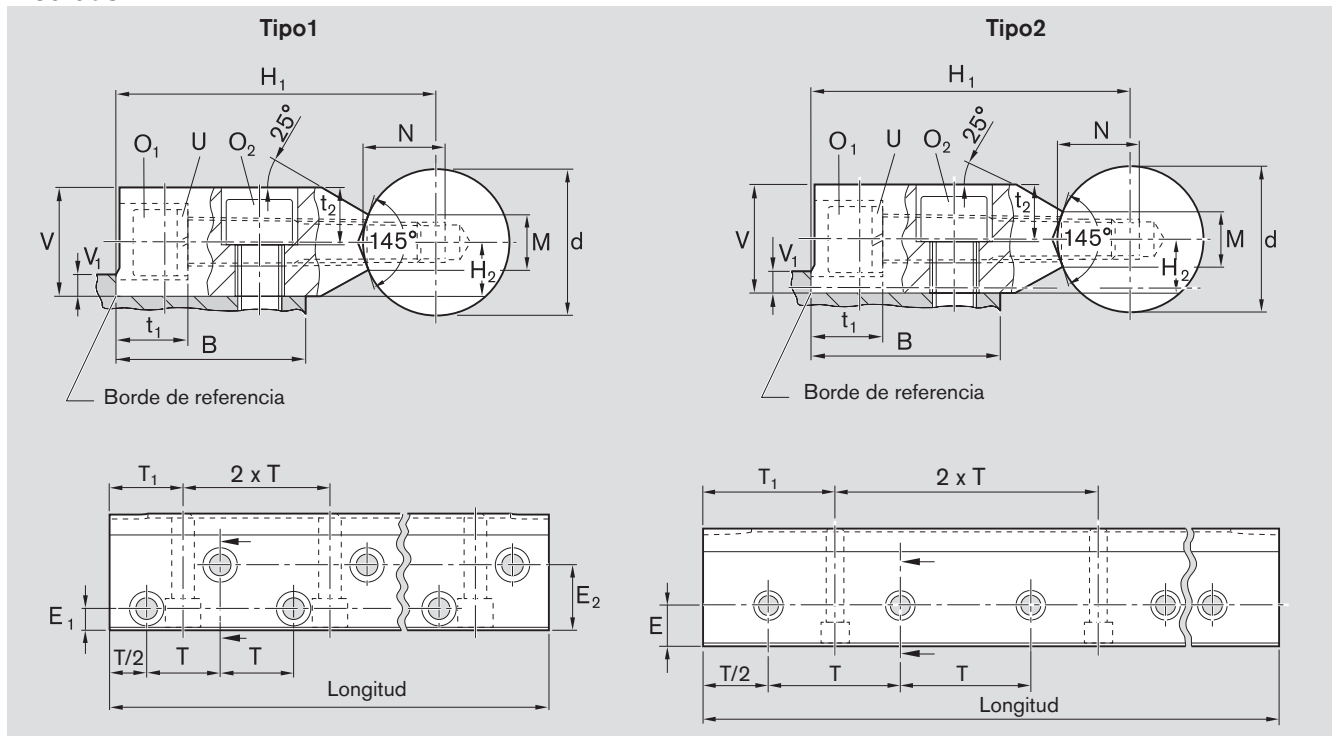
- 00 = acero bonificado h6
- 01 = acero bonificado h7
- 30 = acero anticorrosivo h6
- 31 = acero anticorrosivo h7
- 60 = acero bonificado cromado h6
- 61 = acero bonificado cromado h7

Ejemplo de pedido:

Diámetro de eje 30 mm, h6, acero bonificado, longitud 1200 mm, montado con soporte de ejes tipo1 R1054 130 00 se pide como:

R1015 030 00 / 1200 mm.

Medidas



Soporte de ejes tipo1

Medidas (mm)																	
$\varnothing d$	$H_1^{1)}$ js6	$H_2^{1)}$ $\pm 0,012$	V	M	E_1 $\pm 0,15$	E_2 $\pm 0,15$	T	t_1	t_2	$V_1^{2)}$ máx.	$B^{2)}$	N	O_1 ISO 4762-8.8	$O_2^{3)}$ ISO 4762-8.8	U DIN7980 ⁴⁾		
20	52	7,5	15	8,3	8	22	37,5	8,5	8,5	4,0	30	11	M6x45	M6x16	6		
25	62	10,0	20	10,8	10	26	37,5	15,0	11,0	5,5	36	15	M8x50	M8x20	8		
30	72	12,5	25	11,0	12	30	50,0	15,3	13,5	7,0	42	17	M10x60	M10x25	10		
40	88	15,0	30	15,0	12	38	50,0	19,0	16,0	8,5	50	21	M12x70	M12x30	12		
50	105	17,5	35	19,0	15	45	50,0	24,0	18,5	9,0	60	25	M14x80	M14x35	14		

Soporte de ejes tipo2

Medidas (mm)																	
$\varnothing d$	$H_1^{1)}$ js6	$H_2^{1)}$ $\pm 0,012$	V	M	E $\pm 0,15$	T	t_1	t_2	$V_1^{2)}$ máx.	$B^{2)}$	N	O_1 ISO 4762-8.8	$O_2^{3)}$ ISO 4762-8.8	U DIN7980 ⁴⁾			
20	52	7,5	15	8,3	15	50	8,5	8,5	4,0	30	11	M6x45	M6x16	6			
25	62	10,0	20	10,8	18	60	15,0	11,0	5,5	36	15	M8x50	M8x20	8			
30	72	12,5	25	11,0	21	75	15,3	13,5	7,0	42	17	M10x60	M10x25	10			
40	88	15,0	30	15,0	25	100	17,5	16,0	8,5	50	19	M10x70	M12x30	10			
50	105	17,5	35	19,0	30	100	21,5	18,5	9,0	60	21	M12x80	M14x35	12			

- 1) Medido con eje de prueba, medida nominal "d" y longitud de aprox. 50 mm.
- 2) Recomendación de construcción: ejecutar el lado contrario sin borde de referencia (V_1), alinear en paralelo sobre los ejes.
- 3) Solo válido para el atornillado en roscas de acero o de fundición.
- 4) DIN 7980 retirado. Arandelas elásticas disponibles en su comercio.



Ejes de acero con soportes de eje montados para rodamientos lineales Estándar y Super

sin brida

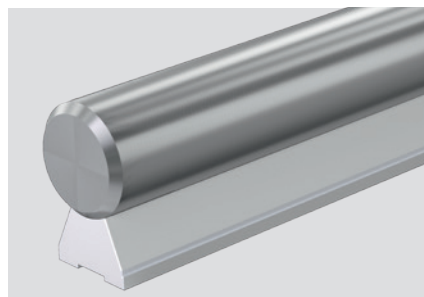
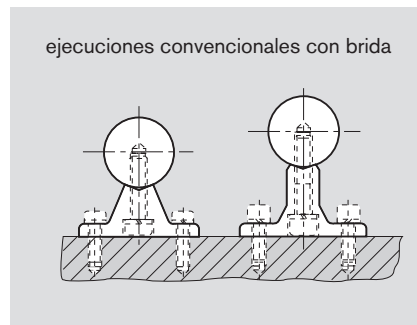
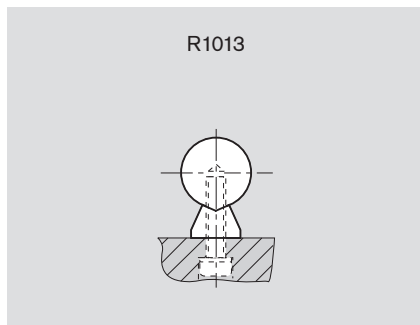
R1013 Eje de acero montado con soportes del eje

Material

- Soportes de eje: aluminio

Construcción

- Estos soportes de ejes permiten construcciones especialmente compactas y son aptos para construcciones en las que el eje de acero se monta por debajo. Si se compara con ejecuciones de brida convencionales (véase la figura), este elemento presenta una altura de construcción muy reducida.
- Muy económico



Eje Ø d (mm)	Referencias	Peso (kg/m)
12	R1013 012 ..	1,1
16	R1013 016 ..	1,9
20	R1013 020 ..	3,0
25	R1013 025 ..	4,5
30	R1013 030 ..	6,3

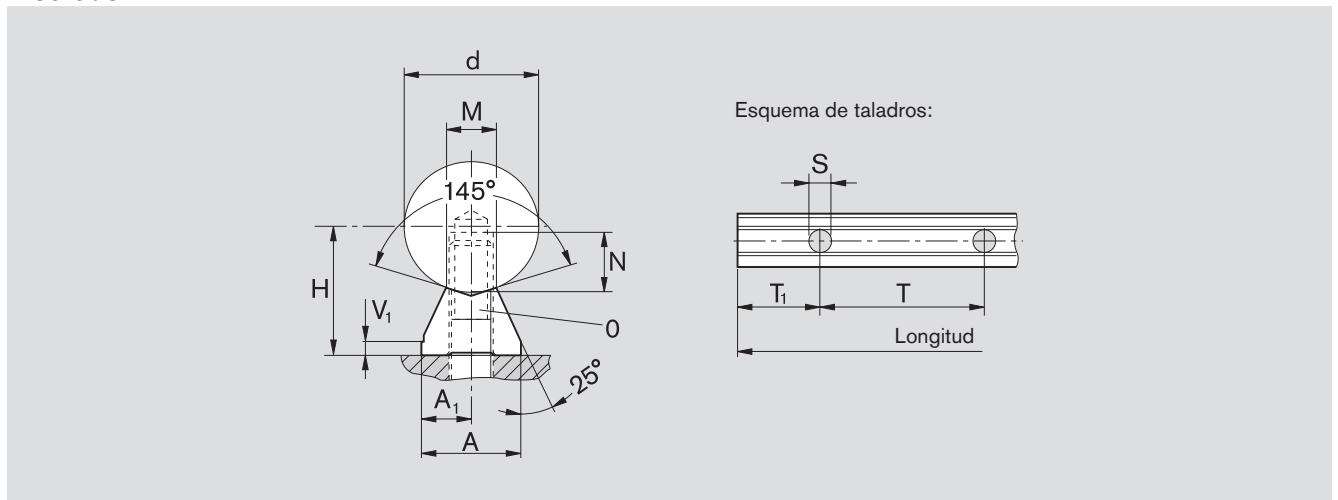
- Ejes:
- 00 = acero bonificado h6
 - 01 = acero bonificado h7
 - 30 = acero anticorrosivo h6
 - 31 = acero anticorrosivo h7
 - 60 = acero bonificado cromado h6
 - 61 = acero bonificado cromado h7

Ejemplo de pedido:

Diámetro de eje 25 mm, h7, acero bonificado, longitud 1500 mm, montado con soporte de ejes se pide como:

R1013 025 01 / 1500 mm.

Medidas



Medidas (mm)									
$\varnothing d$	$H^{1)}$ $\pm 0,05$	A	A_1	V_1	T	S	N	M	O
									ISO 4762-8.8
12	14,5	11	5,5	3	75	4,5	8	5,8	M4
16	18,0	14	7,0	3	75	5,5	9	7,0	M5
20	22,0	17	8,5	3	75	6,6	11	8,3	M6
25	26,0	21	10,5	3	75	9,0	15	10,8	M8
30	30,0	23	11,5	3	100	11,0	17	11,0	M10

1) Medido con eje de prueba, medida nominal "d" y longitud de aprox. 50 mm. A petición, hasta 1800 mm longitud con un paralelismo de 50 μm



Ejes de acero con soportes de eje montados para rodamientos lineales Estándar y Super

sin brida, con borde de referencia

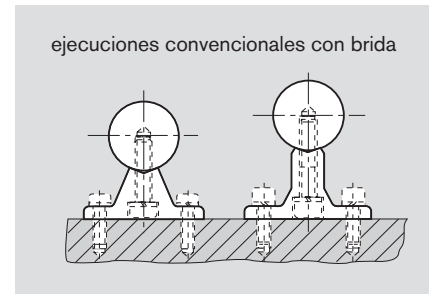
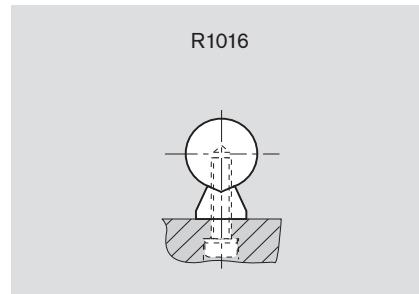
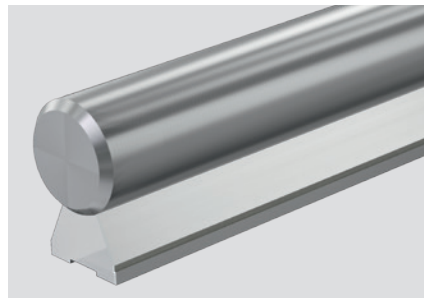
R1016 Eje de acero montado con soportes de ejes

Material

- Soportes de eje: Acero

Construcción

- Estos soportes de acero permiten construcciones especialmente compactas y son aptos para construcciones en las que el eje de acero se monta por debajo. Si se compara con ejecuciones de brida convencionales (véase la figura), este elemento presenta una altura de construcción muy reducida.
- El borde de referencia facilita la alineación



Eje Ø d (mm)	Referencias	Peso
		(kg/m)
16	R1016 016 ..	2,5
20	R1016 020 ..	3,8
25	R1016 025 ..	5,6
30	R1016 030 ..	7,6
40	R1016 040 ..	13,4
50	R1016 050 ..	20,2

Ejes:

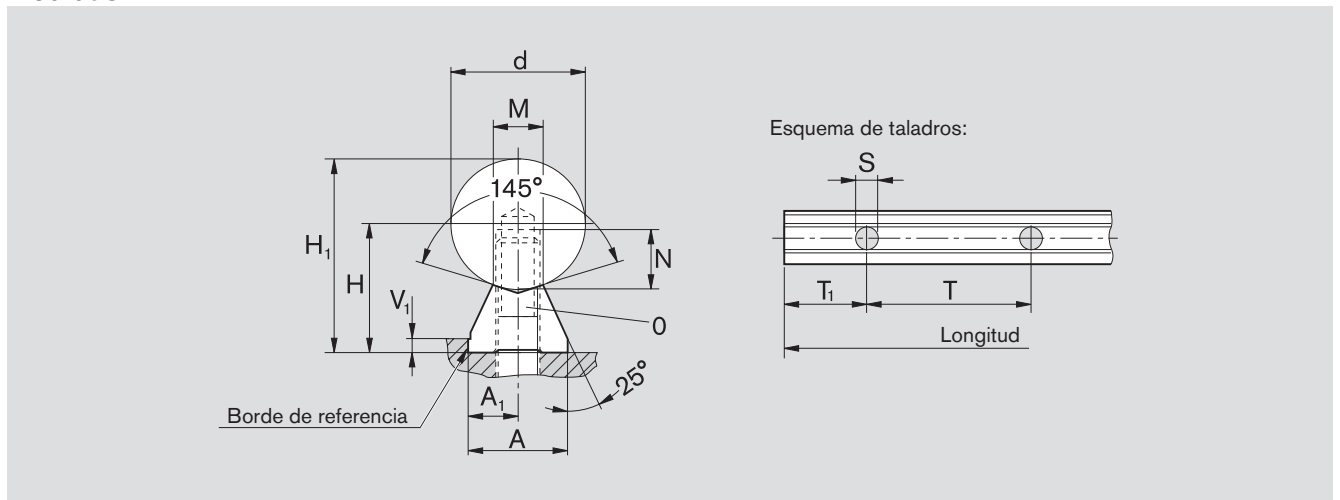
- 00 = acero bonificado h6
- 01 = acero bonificado h7
- 30 = acero anticorrosivo h6
- 31 = acero anticorrosivo h7
- 60 = acero bonificado cromado h6
- 61 = acero bonificado cromado h7

Ejemplo de pedido:

Diámetro de eje 30 mm, h7, acero bonificado, longitud 900 mm, montado con soporte de ejes se pide como:

R1016 030 01 / 900 mm.

Medidas



Medidas (mm)											Tolerancias de una clasificación (μm)			
$\varnothing d$	$H^{1)}$	H_1	A $\pm 0,02$	A_1 $\pm 0,02$	V_1	T	S	N	M	O DIN4762-8.8	$H^{2)}$	Eje h6 $H_1^{3)}$	Eje h7 $H_1^{3)}$	$H_1^{3)}$
16	18	26,0	14	7,0	3	75	5,5	9	7,0	M5	20	32	36	
20	22	32,0	17	8,5	3	75	6,6	11	8,3	M6	20	33	38	
25	26	38,5	21	10,5	3	75	9,0	15	10,8	M8	20	33	38	
30	30	45,0	23	11,5	3	100	11,0	17	11,0	M10	20	33	38	
40	39	59,0	30	15,0	4	100	13,5	21	15,0	M12	20	35	41	
50	46	71,0	35	17,5	5	100	15,5	25	19,0	M14	20	35	41	

1) Tolerancia: $\pm 0,02$ mm; se suministra clasificado por altura de 20 μm .

2) Medido con eje de prueba, medida nominal "d" y longitud de aprox. 50 mm. A petición, hasta 1800 mm longitud con un paralelismo de 10 μm

3) Inclusive tolerancia de eje (calculado estáticamente).



Soportes brida de ejes

Sinopsis del producto

Las ventajas

- Para montajes sencillos y alineaciones rápidas
- Ejecución precisa con borde de referencia
- Más económicos que construcciones propias



Página 237

Aluminio Compacto R1058..



Página 238

Aluminio R1057..



Página 239

Fundición, acero R1055



Página 240

Brida de fundición R1056..

Ejemplo de soporte brida:

Soporte brida de eje WBA-30-C-FO

Definición de las abreviaciones

		WB	A	30	C	FO	
Tipo	Soporte brida de eje = WB						Fijación
Material	Fundición = G						
	Aluminio = A						
	Acero = S						
Diámetro del eje	= 30						Forma constructiva
						FO = Fijación por arriba	
						P = Para sistema de perfiles	
						F = Brida	
						C = Compacto	

Soportes brida de ejes

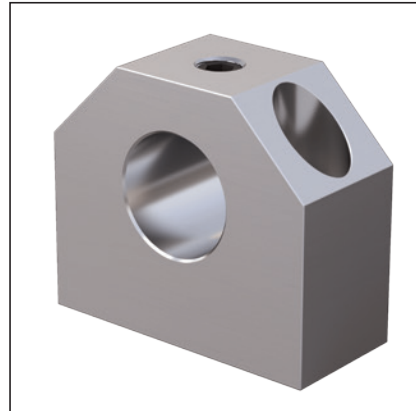
Soportes brida de ejes
Compactos, R1058

Material

- Aluminio

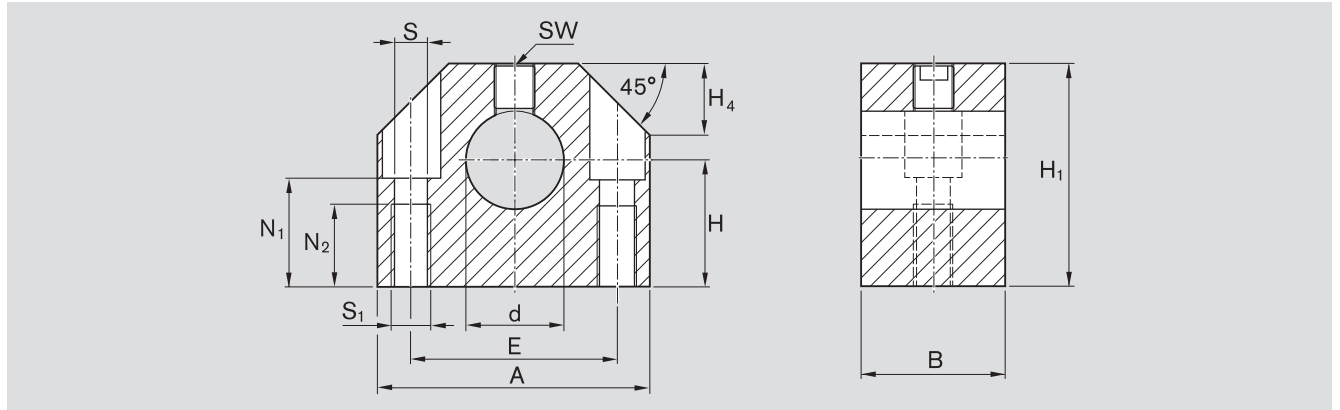
Construcción

- Altura especialmente reducida, adecuados para sets lineales con rodamientos lineales Compactos
- Fijación por arriba de mejor acceso
- Mayor seguridad gracias a la fijación por tornillo con mayor diámetro de rosca
- Rosca para fijación por debajo
- Taladros pasantes para la fijación por arriba



Eje Ø d (mm)	Referencias WBA-..C-FO	Peso (kg)
12	R1058 012 00	0,045
16	R1058 016 00	0,065
20	R1058 020 00	0,110
25	R1058 025 00	0,170
30	R1058 030 00	0,220
40	R1058 040 00	0,470
50	R1058 050 00	0,820

Medidas



Medidas (mm)													Par de apriete
Ø d	d H8	H ¹⁾ ±0,01	H ₁	A	B	E ±0,15	S ²⁾	S ₁	N ₁	N ₂	H ₄	SW	(Nm)
12	12	19	33	40	18	27	5,3	M6	16	13	11	2,5	3,8
16	16	22	38	45	20	32	5,3	M6	18	13	13	2,5	3,8
20	20	25	45	53	24	39	6,6	M8	22	18	15	3,0	6,6
25	25	31	54	62	28	44	8,4	M10	26	22	17	4,0	16,0
30	30	34	60	67	30	49	8,4	M10	29	22	19	4,0	16,0
40	40	42	76	87	40	66	10,5	M12	38	26	24	5,0	30,0
50	50	50	92	103	50	80	13,5	M16	46	34	30	6,0	52,0

1) Referido a la medida nominal de eje "d"

2) Tornillos de fijación ISO 4762-8.8

Ejemplo de aclaración de abreviación

WB	A	20	-	C	-	FO
Soporte brida de eje	Aluminio	Ø 20		Serie Compact		Fijación por arriba

Encontrará más información acerca de la abreviación en Página 236.

Indicación: Disponible con la misma construcción con bloqueo lateral R1058 7 ..



Soportes brida de ejes

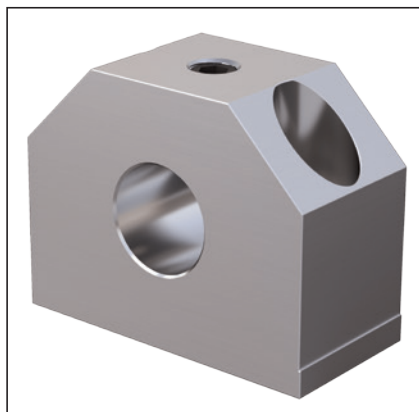
Soportes brida de ejes, R1057

Material

- Aluminio

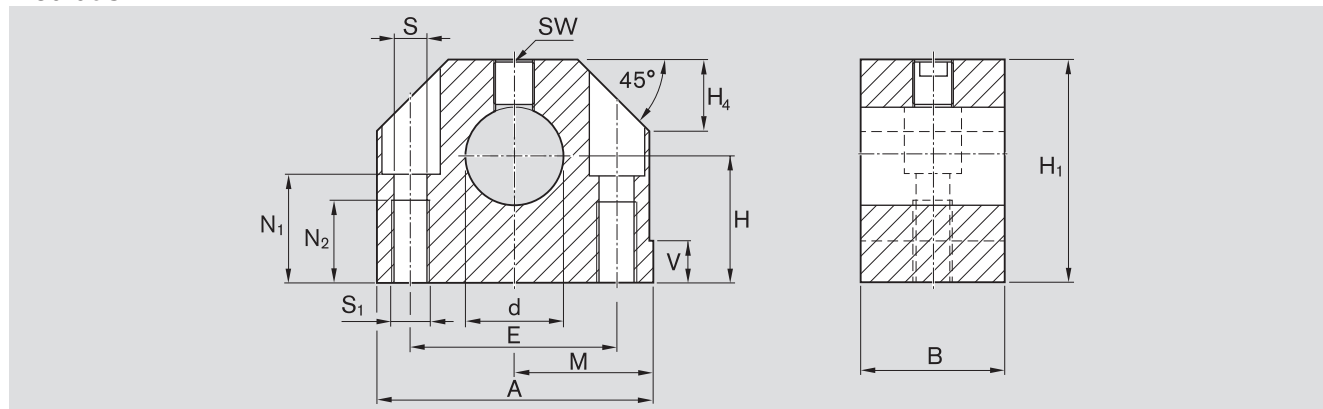
Construcción

- Sujeción rígida del eje gracias su ancha forma constructiva
- Fijación por arriba de mejor acceso
- Mayor seguridad gracias a la fijación por tornillo con mayor diámetro de rosca
- Rosca para fijación por debajo
- Taladros pasantes para la fijación por arriba
- Con borde de referencia para una alineación más fácil



Eje Ø d (mm)	Referencias WBA-...-FO	Peso (kg)
10	R1057 010 00	0,05
12	R1057 012 00	0,06
16	R1057 016 00	0,11
20	R1057 020 00	0,18
25	R1057 025 00	0,35
30	R1057 030 00	0,48
40	R1057 040 00	0,90
50	R1057 050 00	1,50
60	R1057 060 00	3,00

Medidas



Medidas (mm)																Par de apriete (Nm)
Ø d	d H8	H ¹⁾ ±0,01	H ₁	M ¹⁾ ±0,01	A	B	E	S ²⁾	S ₁	N ₁	N ₂	V	H ₄	SW		
10	10	18	31	20,0	40	20	27 ^{±0,15}	5,3	M6	14,0	13	5,0	10	2,5	3,8	
12	12	20	35	21,5	43	20	30 ^{±0,15}	5,3	M6	16,5	13	5,0	10	2,5	3,8	
16	16	25	42	26,5	53	24	38 ^{±0,15}	6,6	M8	21,0	18	5,0	13	3,0	6,6	
20	20	30	51	30,0	60	30	42 ^{±0,15}	8,4	M10	25,0	22	5,0	16	4,0	16,0	
25	25	35	61	39,0	78	38	56 ^{±0,15}	10,5	M12	30,0	26	6,5	20	5,0	30,0	
30	30	40	70	43,5	87	40	64 ^{±0,15}	10,5	M12	34,0	26	8,0	22	5,0	30,0	
40	40	50	88	54,0	108	48	82 ^{±0,15}	13,5	M16	44,0	34	10,0	28	6,0	52,0	
50	50	60	105	66,0	132	58	100 ^{±0,20}	17,5	M20	49,0	42	12,0	37	8,0	120,0	
60	60	75	130	82,0	164	74	124 ^{±0,20}	22,0	M27	59,0	42	13,0	42	10,0	220,0	

1) Referido a la medida nominal de eje "d"

2) Tornillos de fijación ISO 4762-8.8

Ejemplo de aclaración de abreviación

WB	A	20	-	FO
Soporte brida de eje	Aluminio	Ø 20		Fijación por arriba

Encontrará más información acerca de la abreviación en Página 236.

Indicación: Disponible con la misma construcción con bloque lateral R1057 7 ..



Soportes brida de ejes

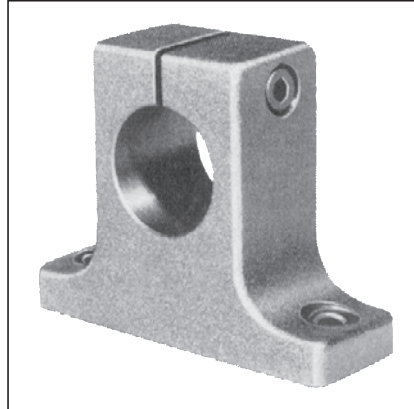
Soportes brida de ejes, R1055

Material

- Fundición de grafito esferoidal
- Acero

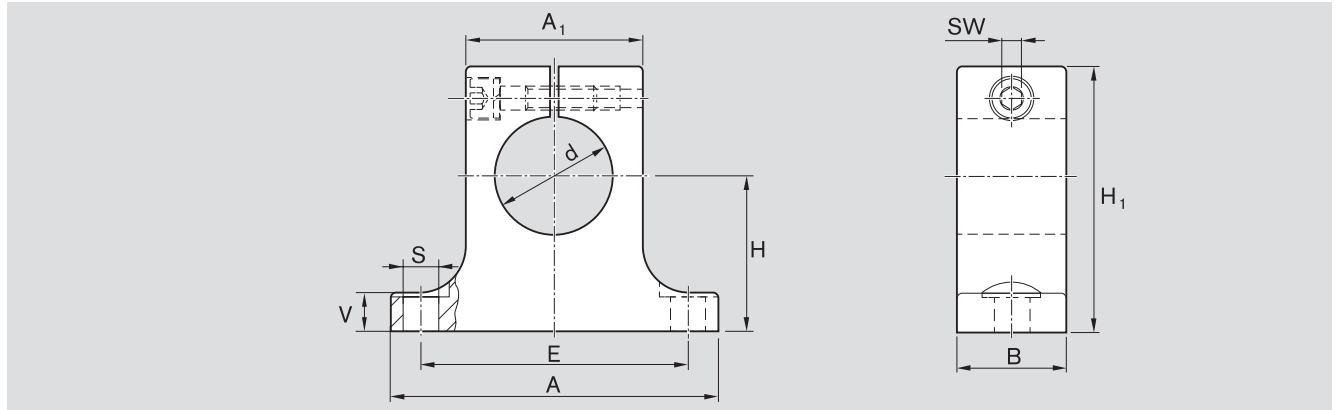
Construcción

- Fijación por el lateral



Eje Ø d (mm)	Referencias WBG-..	Peso (kg)
8	R1055 008 00	0,04
12	R1055 012 00	0,06
16	R1055 016 00	0,12
20	R1055 020 00	0,22
25	R1055 025 00	0,37
30	R1055 030 00	0,55
40	R1055 040 00	0,97
50	R1055 050 00	1,90
60	R1055 060 00	3,60
80	R1055 080 00	7,30

Medidas



Medidas (mm)											
Ø d	d H8	H ¹⁾	H ₁ ²⁾	A ²⁾	A ₁ ²⁾	B ²⁾	E	S ³⁾	V ²⁾	SW	
8	8	15 ^{±0,010}	27	32	16	10	25 ^{±0,15}	4,5	5,0	2,5	
12	12	20 ^{±0,010}	35	42	20	12	32 ^{±0,15}	5,5	5,5	3,0	
16	16	25 ^{±0,010}	42	50	26	16	40 ^{±0,15}	5,5	6,5	3,0	
20	20	30 ^{±0,010}	50	60	32	20	45 ^{±0,15}	5,5	8,0	3,0	
25	25	35 ^{±0,010}	58	74	38	25	60 ^{±0,15}	6,6	9,0	4,0	
30	30	40 ^{±0,010}	68	84	45	28	68 ^{±0,20}	9,0	10,0	5,0	
40	40	50 ^{±0,010}	86	108	56	32	86 ^{±0,20}	11,0	12,0	6,0	
50	50	60 ^{±0,015}	100	130	80	40	108 ^{±0,20}	11,0	14,0	6,0	
60	60	75 ^{±0,015}	124	160	100	48	132 ^{±0,25}	13,5	15,0	8,0	
80	80	100 ^{±0,015}	160	200	130	60	170 ^{±0,50}	17,5	22,0	10,0	

1) Referido a la medida nominal de eje "d"

2) Tolerancia ISO 8062-3 -DCTG 11

3) Tornillos cilíndricos según ISO 4762-8.8.

Ejemplo de aclaración de abreviación

WB	G	20
Soporte brida de eje	Fundición de grafito esferoidal	Ø 20

Encontrará más información acerca de la abreviación en Página 236.

Soportes brida de ejes

Soportes brida de ejes, R1056 brida

Material

- Fundición gris

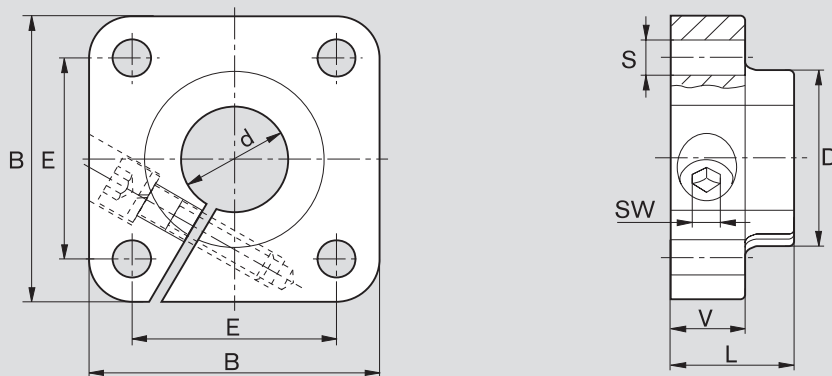
Construcción

- En comparación con el montaje en taladros laterales realizados por el cliente, los soportes brida permiten la alineación de los ejes y evitan sobrecargas en los rodamientos lineales causadas por ejes no paralelos
- Tornillo de fijación lateral



Eje Ø d (mm)	Referencias WBG-.F	Peso (kg)
12	R1056 012 00	0,15
16	R1056 016 00	0,21
20	R1056 020 00	0,28
25	R1056 025 00	0,41
30	R1056 030 00	0,75
40	R1056 040 00	1,65
50	R1056 050 00	2,60

Medidas



Medidas (mm)									
Ø d	d H7	B ¹⁾	L ¹⁾	D ¹⁾	E	S H13	V ¹⁾	SW	
12	12	42	20	23,5	30±0,12	5,5	12	3	
16	16	50	20	27,5	35±0,12	5,5	12	3	
20	20	54	23	33,5	38±0,15	6,6	14	4	
25	25	60	25	42,0	42±0,15	6,6	16	5	
30	30	76	30	49,5	54±0,25	9,0	19	6	
40	40	96	40	65,0	68±0,25	11,0	26	8	
50	50	106	50	75,0	75±0,25	11,0	36	8	

1) Tolerancia ISO 8062-3 -DCTG 9

Ejemplo de aclaración de abreviación

WB	G	20	-	F
Soporte brida de eje	Fundición gris	Ø 20		Brida

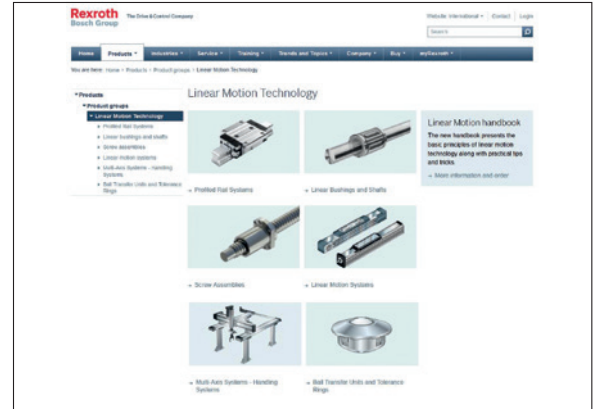
Encontrará más información acerca de la abreviación en Página 236.

Información adicional

Aquí encontrará información detallada acerca de productos, la eShop, así como sobre ofertas de formación y servicio.

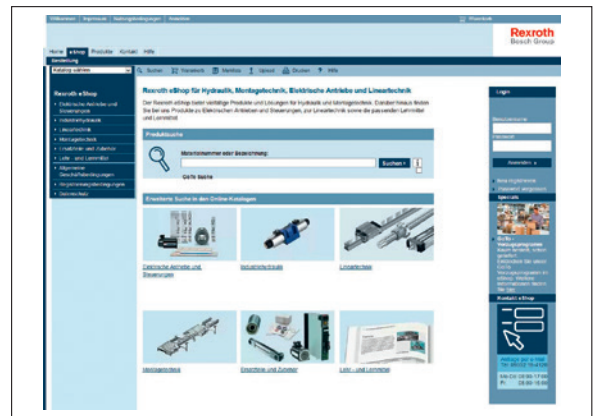
Información del producto:

<http://www.boschrexroth.com/en/xc/products/product-groups/linear-motion-technology/index>



eShop:

<http://www.boschrexroth.com/eshop>



Formación:

<http://www.boschrexroth.com/training>



Servicio técnico:

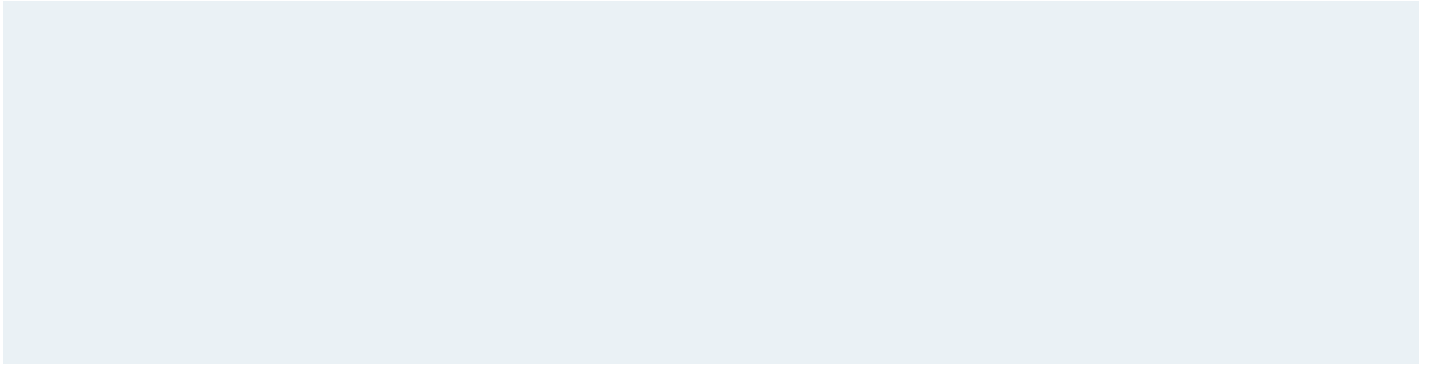
<http://www.boschrexroth.com/service>



Notas

The Drive & Control Company

Rexroth
Bosch Group



DIVERSIATEC
Tecnología industrial

C/ Centauro, 13
Área Empresarial Las Cubiertas
28971-Griñón (Madrid)

T. 0034 91 126 6627
info@diversiatec.com
www.diversiatec.com